

Joie™

birth to 15kg/birth - 36 months

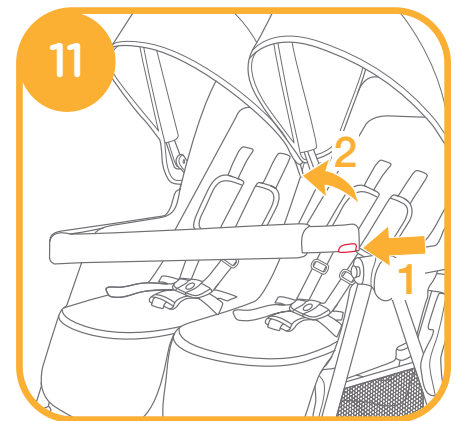
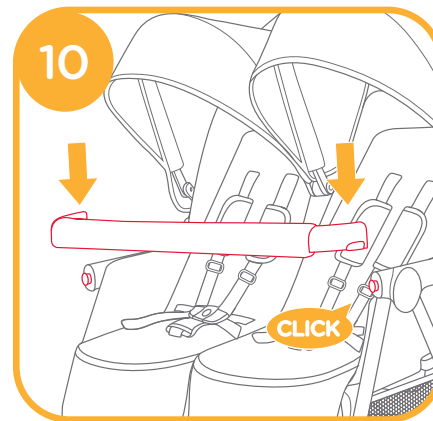
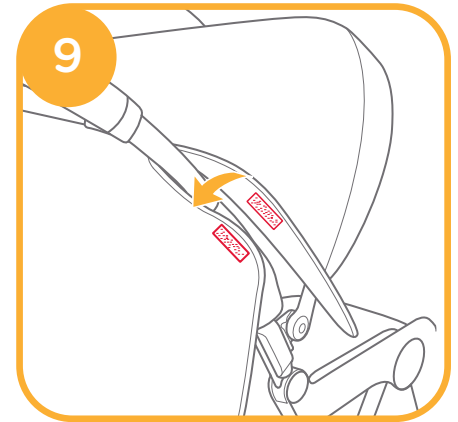
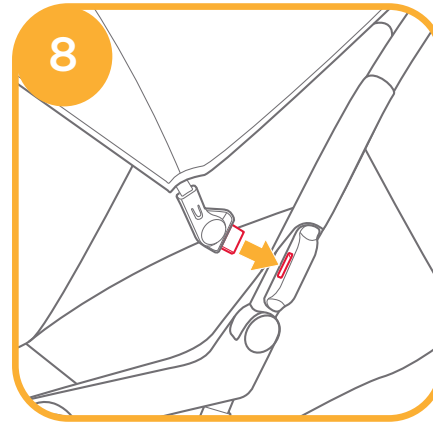
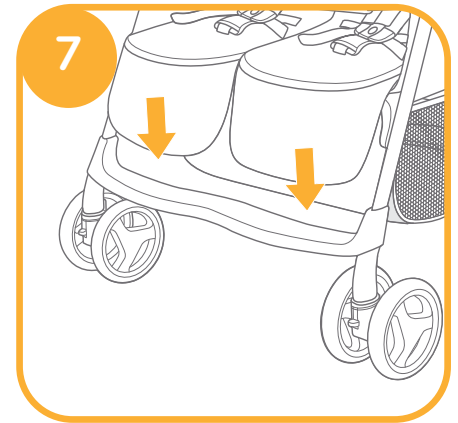
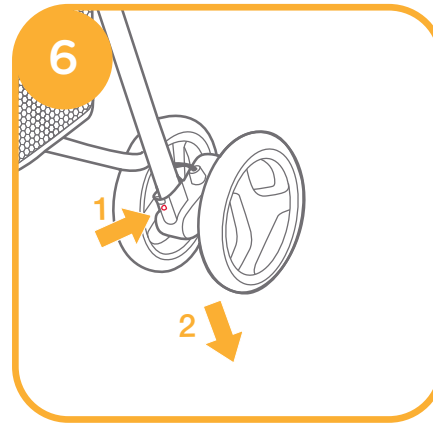
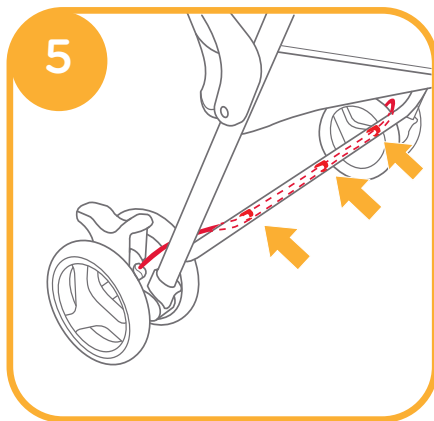
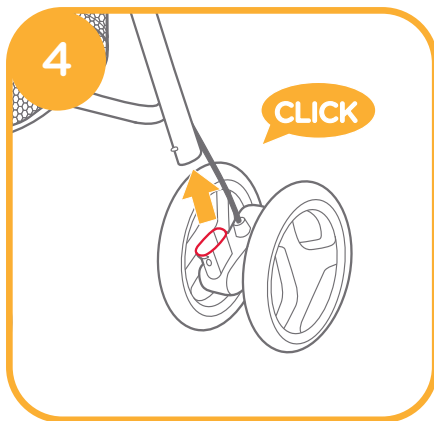
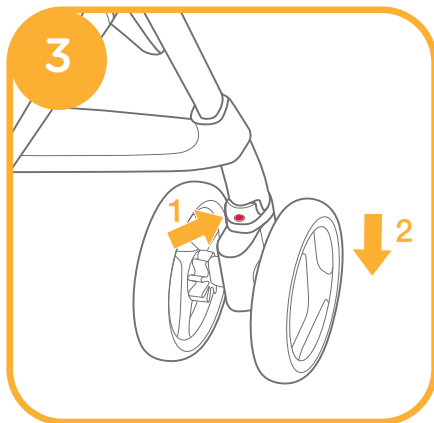
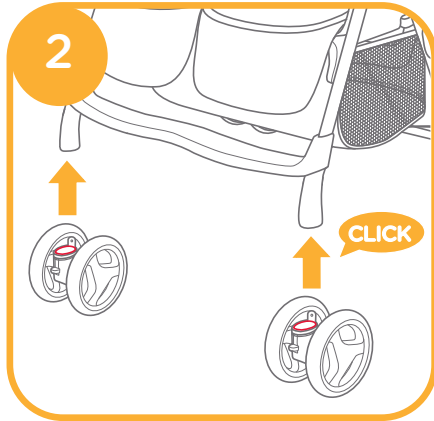
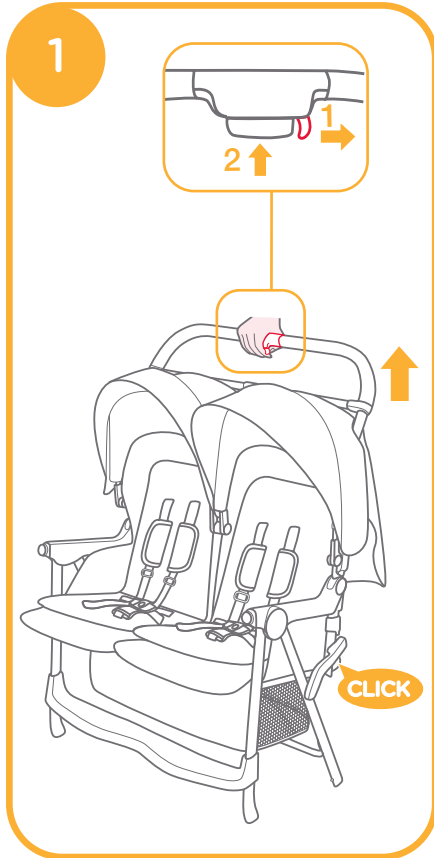
# aire™ twin stroller

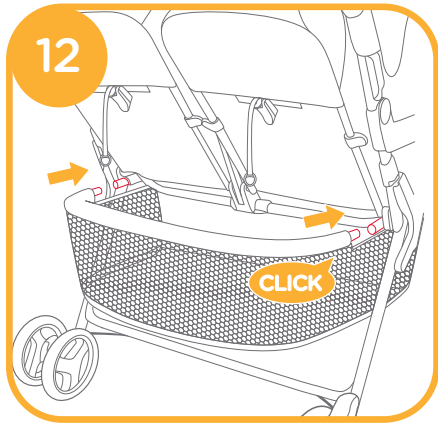
- GB Instruction Manual
- NL Handleiding
- DE Bedienungsanleitung
- PT Manual de Instruções
- FR Manuel d'utilisateur
- IT Manuale di istruzioni
- ES Manual de instrucciones
- TR Kullanma kilavuzu
- CZ Návod k obsluze
- SK Návod na použitie
- RU Инструкция
- DA Brugervejledning
- PL Instrukcja obsługi
- AR دليل التعليمات
- HU Kezelési kézikönyv
- SL Navodila za uporabo



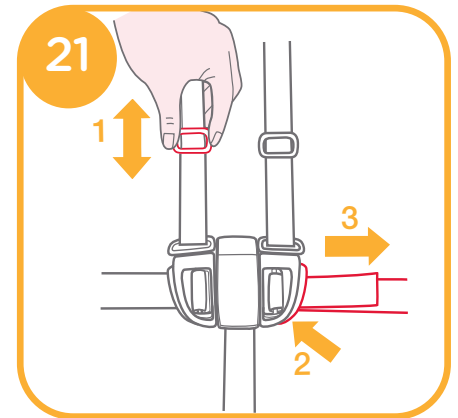
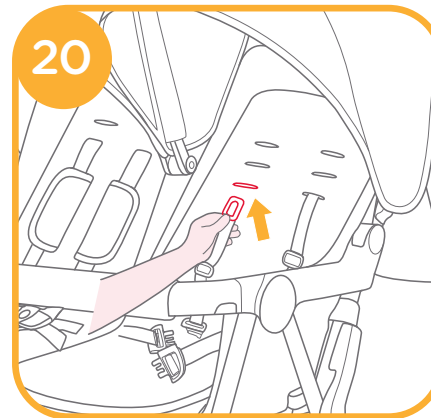
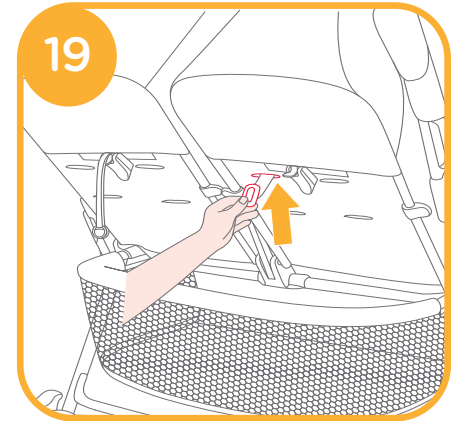
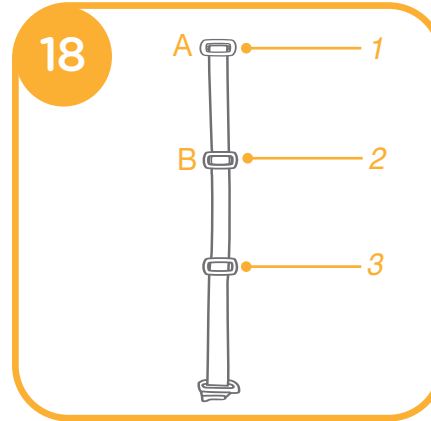
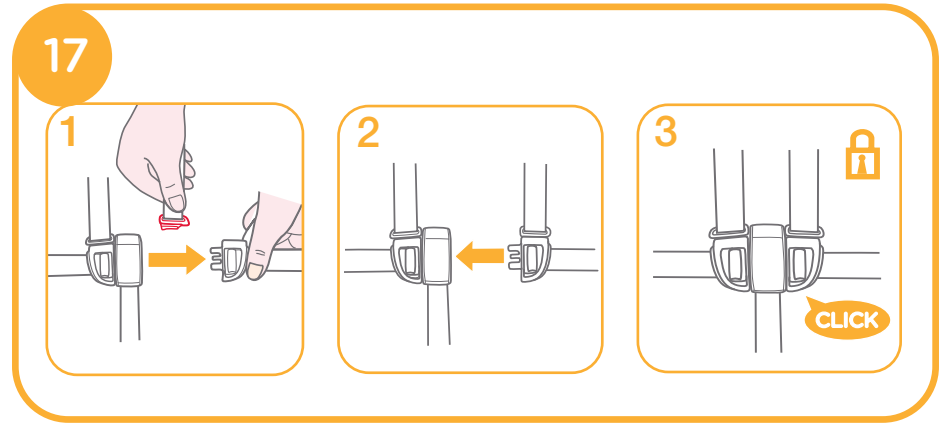
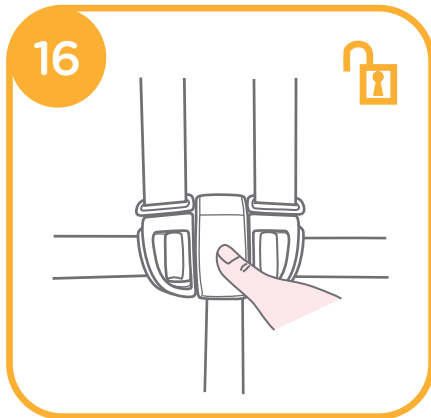
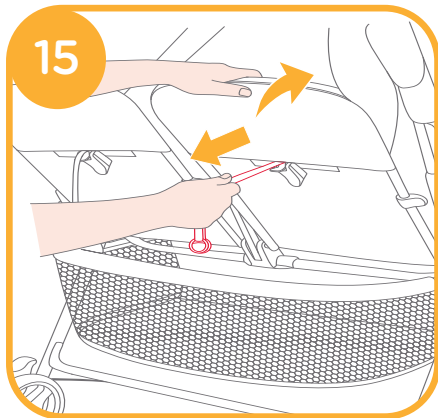
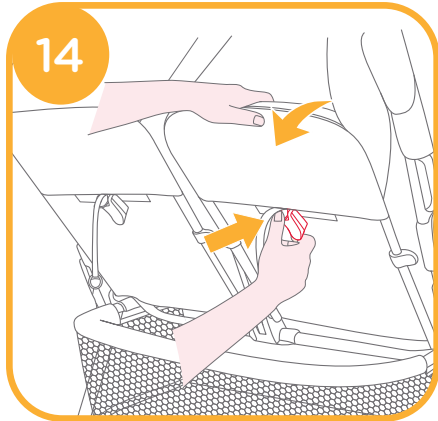
# IMPORTANT - READ CAREFULLY AND KEEP FOR FUTURE REFERENCE

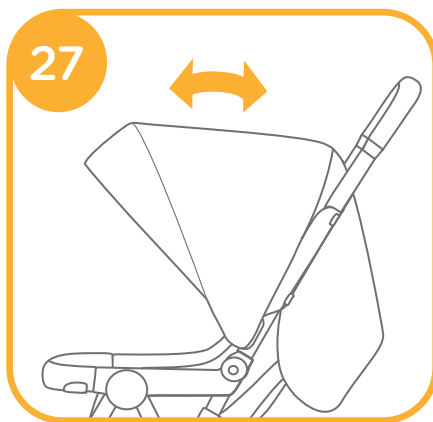
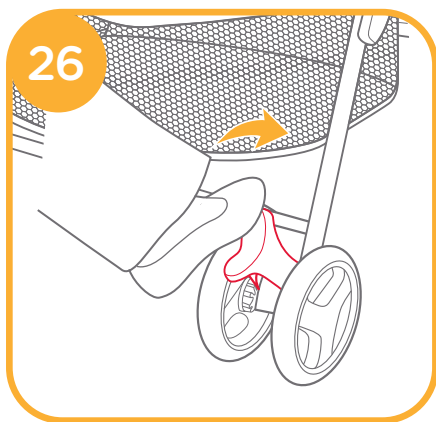
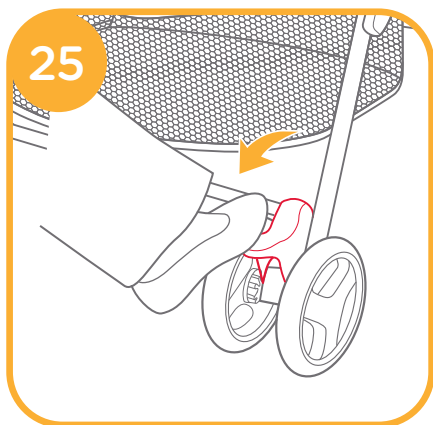
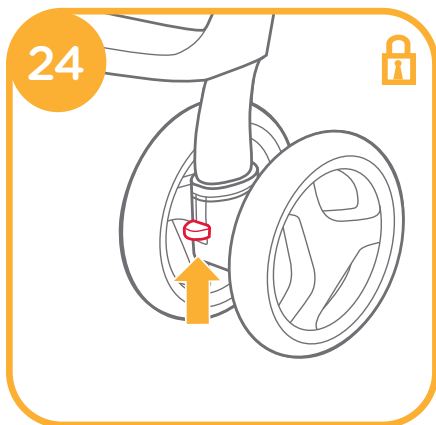
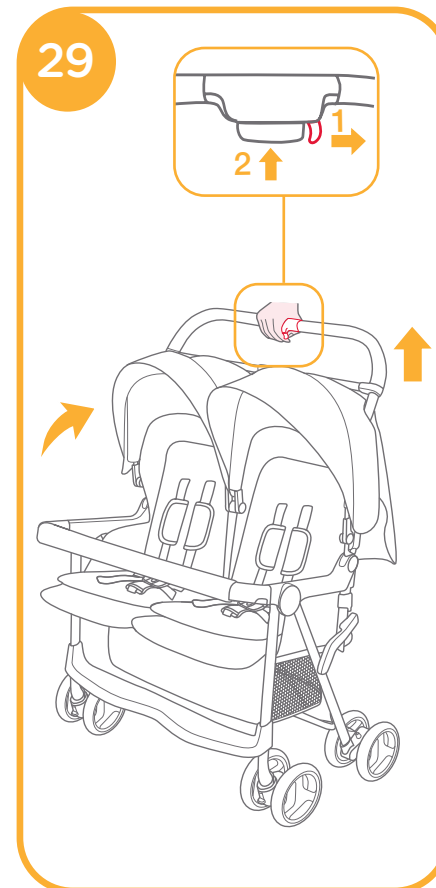
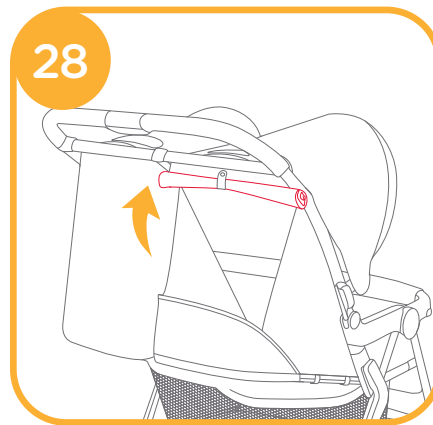
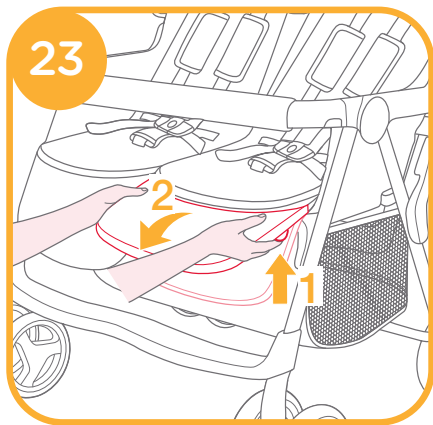
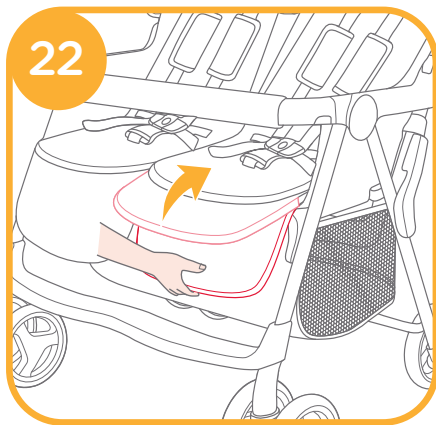
## Stroller Assembly



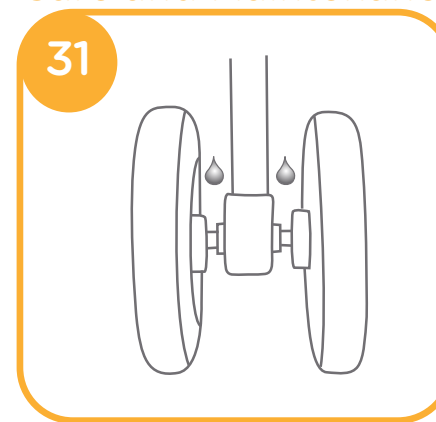


### Stroller Operation





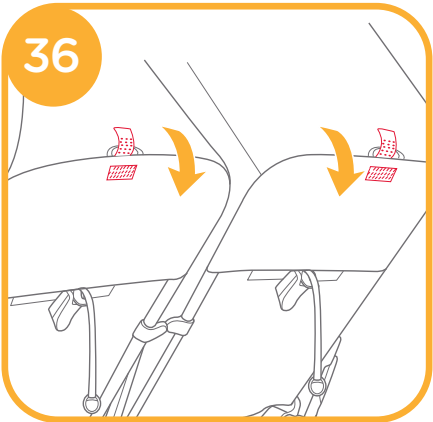
Care and Maintenance



Use Accessories (may not be included in purchase)

# Note

FIGURE 32 ~ 37



Congratulations on becoming part of the Joie family! We are so excited to be part of your journey with your little one. While traveling with the Joie AIRE™ TWIN, you are using a high quality, fully certified stroller, approved to European safety standards EN 1888-1:2018+A1:2022. This product is suitable for use with children weighing under 15kg in each seat. Please carefully read this manual and follow each step to ensure a comfortable ride and best protection for your child.

**IMPORTANT - READ CAREFULLY AND KEEP FOR FUTURE REFERENCE.**

Visit us at [joiebaby.com](http://joiebaby.com) to download manuals and see more exciting Joie products!

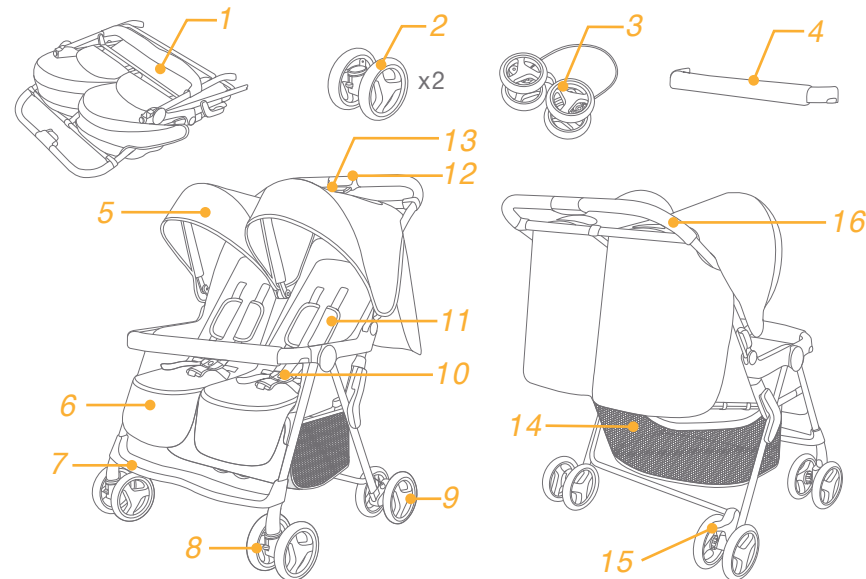
**Emergency**

In case of emergency or accident, it is most important to have your child taken care of with first aid and medical treatment immediately.

**Parts List**

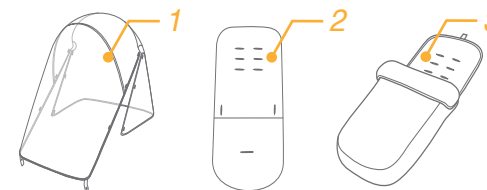
Make sure all parts are available before assembly. If any part is missing, please contact local retailer. No tools are required for assembly.

- |                    |                     |                           |                   |
|--------------------|---------------------|---------------------------|-------------------|
| 1 Stroller Frame   | 6 Seat Pad          | 11 Shoulder Harness Cover | 14 Storage Basket |
| 2 Front Wheel (X2) | 7 Footrest          | 12 Secondary Lock         | 15 Brake Lever    |
| 3 Rear Wheel       | 8 Front Swivel Lock | 13 One-Hand-Fold Handle   | 16 Handle         |
| 4 Armbar           | 9 Rear Wheel        |                           |                   |
| 5 Hood             | 10 3/5 Point Buckle |                           |                   |



**Accessories (may not be included)**

- 1 Rain Cover (on certain models)
- 2 Reversible Seat Pad (on certain models)
- 3 Footmuff (on certain models)



## WARNING

- ! WARNING Never leave the child unattended.
- ! WARNING Ensure that all the locking devices are engaged before use.
- ! WARNING To avoid injury ensure that the child is kept away when unfolding and folding this product.
- ! WARNING Do not let the child play with this product.
- ! WARNING Suitable for children up to 15kg or up to 36 months.
- ! WARNING Always use the restraint system.
- ! WARNING Check that the pram body attachment devices are correctly engaged before use.
- ! This product is not suitable for running or skating.
- ! Use the stroller with a child weighing less than 15kg in each seat. It will cause damage to the stroller with an unfitted child.
- ! Pushchair designed to be used from birth shall recommend the use of the most reclined position for new born babies.
- ! The parking device shall be engaged when placing and removing children.
- ! To prevent a hazardous, unstable condition, do not place more than 4.5kg in the storage basket.
- ! Do not attach items to the handle, seat back or sides of the stroller. Any additional load will affect the stability of the stroller and could cause the stroller to tip.
- ! Any load attached to the handle and/or on the back of the backrest and/or on the sides of the stroller will affect the stability of the stroller.
- ! Accessories which are not approved by the manufacturer shall not be used. Only replacement parts supplied or recommended by the manufacturer shall be used.
- ! To avoid suffocation, remove plastic bag and packaging materials before using this product. The plastic bag and packaging materials should then be kept away from babies and children.
- ! Adult assembly required.

- ! Please read all the instructions in the manual before using the product. Please save instruction manual for future use. Failure to follow these warnings and instructions may result in serious injury or death.
- ! To avoid serious injury from falling or sliding out, always use seat belt.
- ! Make sure your child's body is clear from the moving parts when adjusting the stroller.
- ! Never use stroller on stairs or escalators.
- ! Keep away from high temperature objects, liquids, and electronics.
- ! Never place the stroller on roads, slopes or dangerous areas.
- ! To avoid strangulation, DO NOT place items with a string around your child's neck, suspend strings from this product, or attach strings to toys.
- ! DO NOT use storage basket as a child carrier.
- ! To avoid finger entrapment, use care when folding and unfolding the stroller.
- ! To ensure your child's safety, please make sure all parts are assembled and fastened properly before using the stroller.
- ! To avoid strangulation, do make sure your child is clear from the canopy.
- ! Always engage the brakes when parking the stroller.
- ! Discontinue using stroller if it is damaged or broken.
- ! Use the stroller with one child per seat at a time.

## Stroller Assembly

Please read all the instructions in this manual before assembling and using this product.

### Open Stroller

see images 1

Push secondary lock 1 - 1 and squeeze one-hand-fold handle 1 - 2. Meanwhile, pull the stroller backward to open. Latches should click into place.

! Check that the stroller is completely latched before continuing to use.

### Assemble Front Wheels

see images 2 - 3

### Assemble Rear Wheels

see images 4 - 6

Snap the brake cable into the fixing tabs under the tube. 5

### Secure Footrest

see images 7

Push the footrest down to secure it.

### Assemble Hood

see images 8 - 9

Snap the 4 hook and loop fasteners on canopy rear retention. 9

### Assemble Armbar

see images 10 - 11

### Assemble Storage Basket

see images 12

## Stroller Operation

### Adjust Recline

see images 14 - 15

### Use Buckle

see images 16 - 17

! To avoid serious injury from falling or sliding out, always secure your child with harness.

! Make sure your child is snugly secured. The space between the child and the shoulder harness is about the thickness of one hand.

! Do not cross the shoulder belts. This will cause pressure on a child's neck.

## Use Shoulder & Waist Harnesses

see images 18 - 21

! In order to protect your child from falling out, after your child is placed into the seat, check whether the shoulder and waist harnesses are at proper height and length.

18 - 1 Shoulder harness anchor A

18 - 2 Shoulder harness anchor B

18 - 3 Slide adjuster

For larger child, use shoulder harness anchor A and the highest shoulder slots.

For smaller child, use shoulder harness anchor B and the lowest shoulder slots.

To adjust the position of the shoulder harness anchor, turn the anchor to be level with the side facing forward. Thread it through the shoulder harness slot from back to front. 19 Rethread it through the slot that is closest to child's shoulder height. 20

Use slide adjuster to change the harness length. 21 - 1

Press the button 21 - 2, while pulling the waist harness to proper length 21 - 3

### Adjust Calf Support

see images 22 - 23

The calf support has 2 positions.

To raise the calf support, push it upwards.

To lower calf support, press the adjustment buttons on both sides of the calf support 23 - 1, and rotate the calf support downwards. 23 - 2

### Use Front Swivel Lock

see images 24

Pull up the front swivel locks to maintain the moving direction. 24

**Tip** It is recommended to use swivel locks on uneven surfaces.

### Use Brake

see images 25 - 26

To lock wheels, step the brake lever downwards. 25

To release wheels, step the brake lever forwards. 26

**Tip** Always set the parking brake when stroller is not moving.

**Tip** Clean brake system regularly to ensure fully functional. See care and maintenance section.

**Tip** To ensure brake is fully on, gently rock the stroller backwards and forwards before releasing the handle.

### Use Hood

see images 27 - 28

Roll up the hood's rear panel and then attach the hook and loop fastener, to check on your baby. 28



## Fold Stroller

see images 29 - 30

! Please fold the hood before folding the stroller.

Push secondary lock 29 -1 and squeeze one-hand-fold handle 29 -2. Pull the armrest rearwards to fold stroller, then the stroller can stand when folded. 30

## Use Accessories

Accessories may be sold separately or may not be available depending on region.

### Use Rain Cover

see images 32

To assemble the rain cover, place it over the stroller, and then attach the 8 pairs of hook and loop fasteners on the rain cover. 32

! When using the rain cover, please always check its ventilation.

! When not in use, please check that the rain cover has been cleaned and dried before folding.

! Do not fold the stroller after assembling the rain cover.

! Do not place your child into the stroller assembled with rain cover during hot weather.

### Use Reversible Seat Pad

see images 33 - 34

### Use Footmuff

The soft footmuff can provide your child with a warm and comfortable environment.

Assemble the footmuff by following these steps.

1. Place the footmuff over the seat after unzipping it, thread the shoulder harnesses, waist harnesses and crotch harness through respective slots. 35
2. Thread loop fastener on the top of the footmuff through the backrest, and then stick it to the hook fastener. 36
3. Place baby into the footmuff, lock the safety buckle, and then rezip the footmuff.

The assembled footmuff is shown as 37

## Care and Maintenance

! Removable seat pad may be washed in cold water and drip-dried. No bleach.

! To clean stroller frame, use only household soap and warm water. No bleach or detergent.

! From time to time, check your stroller for loose screws, worn parts, torn material or stitching. Replace or repair the parts as needed.

! Excessive exposure to sun or heat could cause fading or warping of parts.

! If stroller becomes wet, open hood and allow to dry thoroughly before storing.

! If wheels squeak, use a light oil (e.g. , Silicon Spray, antirust oil, or sewing machine oil). It is important to get the oil into the axle and wheel assembly. 31

! If brake pedal stiff/hard to fully engage, flush any debris from brake system with clean water first before lubricating.

! When using your stroller at the beach or areas of high dust/sand, completely clean your stroller after use to remove sand and salt from brake mechanisms and wheel assemblies.

# NL Welkom bij Joie™

Gefeliciteerd dat u nu lid bent van de Joie-familie! Het doet ons veel genoegen om deel te kunnen uitmaken van uw reis met uw kleintje. Bij het reizen met de Joie AIRE TWIN gebruikt u een hoogwaardige, volledig gecertificeerde wandelwagen, goedgekeurd volgens de Europese veiligheidsnormen EN 1888-1:2018+A1:2022. Dit product is geschikt voor gebruik met kinderen die minder dan 15 kg wegen in elk zitje. Lees deze handleiding zorgvuldig en volg elke stap om voor een comfortabele rit en de beste bescherming van uw kind te zorgen.

**BELANGRIJK:** bewaar deze instructies zodat u ze later opnieuw kunt raadplegen.

Bezoek ons op [joiebaby.com](http://joiebaby.com) om handleidingen te downloaden en nog meer interessante producten van Joie te zien.

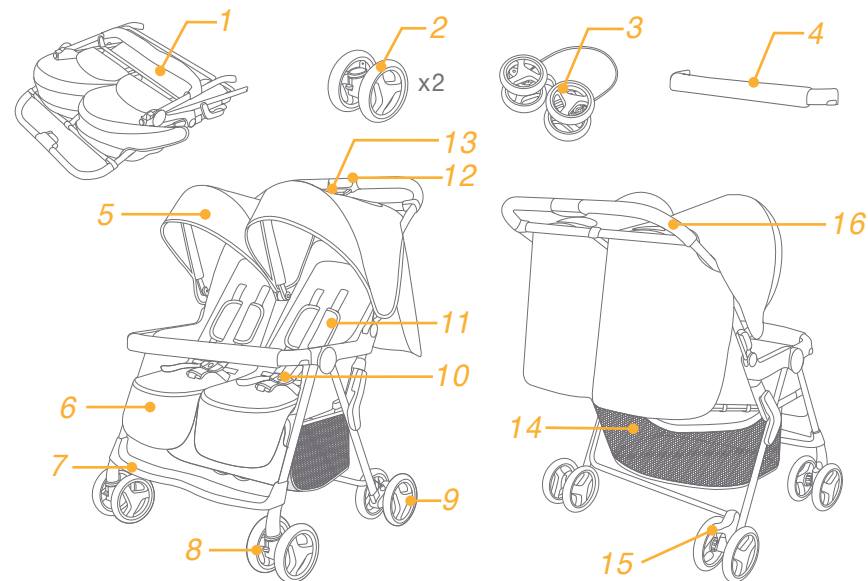
## Noodgeval

Bij een noodsituatie of een ongeluk is het heel belangrijk om uw kind direct te laten verzorgen met eerste hulp en medische behandeling.

## Onderdelenlijst

Zorg dat alle onderdelen voor het opslaan droog zijn. Als er items ontbreken of beschadigd zijn, kunt u contact opnemen met uw leverancier. Voor de montage is geen gereedschap nodig.

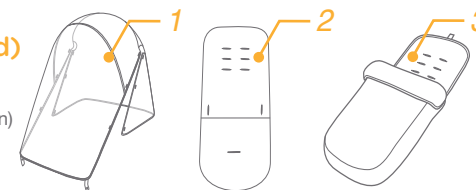
- |                    |                         |                   |              |
|--------------------|-------------------------|-------------------|--------------|
| 1 Wandelwagenframe | 6 Zitkussen             | 11 Afdekking      | 15 Remgreep  |
| 2 Voorwielen (x2)  | 7 Voetsteun             | 12 schouderriemen | 16 Handgreep |
| 3 Achterwiel       | 8 Blokkering voorwielen | 12 Tweede slot    |              |
| 4 Armsteun         | 9 Achterwiel            | 13 Vouwgreep      |              |
| 5 Kap              | 10 3/5-punts riem       | 14 Opbergmand     |              |



## Toebehoren

(zijn mogelijk niet meegeleverd)

- 1 Regendek (bij bepaalde modellen)
- 2 Omkeerbaar zitkussen (bij bepaalde modellen)
- 3 Voetmof (bij bepaalde modellen)



## WAARSCHUWING

- ! WAARSCHUWING Laat uw kind nooit zonder toezicht achter.
- ! WAARSCHUWING Controleer voor het gebruik of alle sluitingen goed vastzitten.
- ! Om letsel te voorkomen, moet u uw kind uit de buurt houden tijdens het open- of samenvouwen van dit product.
- ! WAARSCHUWING Laat uw kind niet met dit product spelen.
- ! WAARSCHUWING Geschikt voor kinderen van tot 15 kg of tot 36 maanden.
- ! WAARSCHUWING Gebruik altijd de veiligheidsriemen.
- ! WAARSCHUWING Controleer voor gebruik of de reiswieg-adapters goed vastgeklikt zijn.
- ! Dit product is niet geschikt om mee te rennen of rolschaatsen.
- ! Gebruik de wandelwagen voor een kind dat 0 tot 15 kg weegt. Als het kind niet past, kan dit de wandelwagen beschadigen.
- ! Wandelwagen ontworpen voor gebruik vanaf de geboorte, gebruik de meest vlakke stand voor pasgeboren baby's.
- ! Bij het plaatsen en verwijderen van het kind moet de parkeerrem geactiveerd zijn.
- ! Om een gevaarlijke en instabiele conditie te vermijden, moet u niet meer dan 4,5 kg in de opbergmand plaatsen.
- ! Bevestig geen items aan de handgreep, rugleuning of zijkanten van de wandelwagen. Elke extra belasting is van invloed op de stabiliteit van de wandelwagen en zou kunnen leiden tot het omkantelen van de wandelwagen.
- ! Elke last bevestigd aan de greep of op de achterkant van de rugsteun of de zijkanten van de wandelwagen beïnvloedt de stabiliteit van de wandelwagen.
- ! Gebruik geen toebehoren die niet door de fabrikant zijn goedgekeurd. Gebruik uitsluitend vervangende onderdelen

die zijn geleverd of aanbevolen door de fabrikant.

- ! Om verstikking te voorkomen, moet u de plastic zak en verpakkingsmaterialen verwijderen voordat u de stoel gebruikt. Houd de plastic zak en verpakkingsmaterialen buiten bereik van baby's en kinderen.
- ! Montage door volwassene vereist.
- ! Lees alle aanwijzingen in deze handleiding voordat u het product gebruikt. Bewaar de handleiding voor later gebruik. Niet-naleving van de waarschuwingen en de instructies kan ernstig letsel of de dood veroorzaken.
- ! Om ernstig letsel te vermijden door vallen of uit de wagen glijden, moet u altijd de riemen gebruiken.
- ! Zorg er voor dat het lichaam van uw kind geen bewegende onderdelen raakt bij het aanpassen van de wandelwagen.
- ! Gebruik de wandelwagen nooit op trappen of roltrappen.
- ! Uit de buurt houden van voorwerpen, vloeistoffen en elektronica met een hoge temperatuur.
- ! Plaats de wandelwagen nooit op wegen, hellingen of gevaarlijke gebieden.
- ! Om verstikking te voorkomen, moet u GEEN voorwerpen met een koord rond de hals van uw kind hangen.
- ! Gebruik de opbergmand NIET om een kind in te plaatsen.
- ! Om afgekleemde vingers te voorkomen, moet u opletten bij het in- en uitvouwen van de wandelwagen.
- ! Om voor de veiligheid van uw kind te zorgen, moet u ervoor zorgen dat alle onderdelen goed zijn gemonteerd en vastgezet voordat u de wandelwagen gebruikt.
- ! Om verstikking te voorkomen, moet u er voor zorgen dat uw kind niet door de kap wordt bedekt.
- ! Gebruik altijd de remmen bij het parkeren van de wandelwagen.
- ! Gebruik de wandelwagen niet meer als deze is beschadigd of kapot is.
- ! Gebruik de wandelwagen met slechts één kind tegelijk.

## Montage wandelwagen

Lees alle aanwijzingen in deze handleiding voordat u het product opzet en gebruikt.

### Open wandelwagen zie afbeeldingen 1

Druk op het tweede slot 1 - 1 en knijp in de invouwknop 1 - 2. Trek tegelijkertijd de kinderwagen naar achteren om deze te openen. De sluitingen moeten op hun plaats klikken.

! Controleer of de wagen goed vergrendeld is voordat u hem gebruikt.

### Voorwielen monteren zie afbeeldingen 2 - 3

### Achterwielen monteren zie afbeeldingen 4 - 6

Klik de remkabel in de bevestigingstabs onder de buis. 5

### Voetsteun vastzetten zie afbeeldingen 7

Druk de voetsteun omlaag om hem vast te zetten.

### Kap monteren zie afbeeldingen 8 - 9

Klik de vier haken en lussen vast op de achterste kaphouder. 9

### Armsteun monteren zie afbeeldingen 10 - 11

### Opbergmand monteren zie afbeeldingen 12

## Gebruik wandelwagen

### Leuning aanpassen zie afbeeldingen 14 - 15

### Riem gebruiken zie afbeeldingen 16 - 17

! Om ernstig letsel te voorkomen door uit de stoel vallen of glijden, moet u uw kind altijd met de riemen vastzetten.

! Zorg er voor dat uw kind goed vast zit. De ruimte tussen het kind en de schouderriemen moet ongeveer de dikte van een hand zijn.

! De schouderriemen NIET kruisen. Dat veroorzaakt druk op de nek van het kind.

### Schouder- en middelriemen gebruiken zie afbeeldingen 18 - 21

! Om te voorkomen dat uw kind uit de stoel valt, moet u controleren of de schouder- en middelriemen op de juiste hoogte en lengte zitten.

18 - 1 Schouderriemanker A

18 - 2 Schouderriemanker B

18 - 3 Instelling

Gebruik voor een groter kind schouderriemanker A en de hoogste schouderleuven.

Gebruik voor een kleiner kind schouderriemanker B en de laagste schouderleuven.

Om de positie van het schouderriemanker aan te passen, draait u het anker zodat het gelijk ligt met de kant die naar voren kijkt. Geleid deze van achter naar voor door de sleuf voor de schouderriem. 19 Steek deze vervolgens opnieuw door de sleuf die het dichtst bij de schouderhoogte van het kind zit. 20

Gebruik de schuifregelaar om de lengte van de riemen in te stellen. 21 - 1

Druk op knop 21 - 2 terwijl u de middelriem op de juiste lengte trekt 21 - 3

### Kuitsteun aanpassen zie afbeeldingen 22 - 23

De kuitsteun heeft 2 standen.

Druk de kuitsteun omhoog om hem hoger te plaatsen.

Druk op de instelknoppen aan weerszijden van de kuitsteun om de steun omlaag te brengen 23 - 1 en draai de steun omlaag. 23 - 2

### Blokkering voorwielen zie afbeeldingen 24

Trek de blokkering van de voorwielen omhoog om de bewegingsrichting te behouden. 24

**Tip** Aanbevolen wordt om de draaiblokkering op ongelijke oppervlakken te gebruiken.

### Remmen zie afbeeldingen 25 - 26

Trap de remhendel omlaag om de wielen te blokkeren. 25

Trap de remhendel naar voren om de wielen te deblokkeren. 26

**Tip** Zet de rem altijd vast als de wandelwagen moet stilstaan.

**Tip** Rengør bremsesystemet regelmæssigt for at sikre, at det virker ordentligt. Se afsnittet om pleje og vedligeholdelse.

**Tip** For at sikre, at bremsen er låst helt, skal du forsigtigt dreje klapvognen baglæns og fremad, inden du slipper håndtaget.

## Gebruik van de kap zie afbeeldingen 27 - 28

Rol het achterpaneel van de kap op en bevestig de tie-grip zodat u uw baby kunt zien. 28

## Wandelwagen opvouwen zie afbeeldingen 29 - 30

! Vouw de kap op voordat u de kinderwagen opvouwt.

Druk op het tweede slot 29 -1 en knijp in de invouwknoop 29 -2. Trek de armsteun naar achteren om de kinderwagen op te vouwen, daarna kan de kinderwagen in opgevouwen staat staan. 30

## Accessoires gebruiken

Accessoires kunnen al dan niet apart leverbaar zijn, afhankelijk van de regio.

## Regenkap gebruiken zie afbeeldingen 32

Om de regenkap te monteren, plaatst u deze over de kinderwagen, waarna u de 8 haken en lussen van de kap vastzet. 32

! Controleer altijd op voldoende ventilatie als u de regenkap gebruikt.

! Controleer of de regenkap schoon en droog is voor u ze opvouwt.

! Vouw de wandelwagen niet op als de regenkap gemonteerd is.

! Zet uw kind niet bij warm in de wandelwagen als de regenkap gemonteerd is.

## Omkeerbaar zitkussen zie afbeeldingen 33 - 34

## De voetenmof gebruiken

De zachte voetenmof biedt uw kind een wame en comfortabele omgeving.

Monteer de voetenmof als volgt:

1. Plaats de voetenmof over de zitting nadat u hem hebt losgeritst, en steek de schouderriemen, middelriemen en kruisriem door de betreffende sleuven. 35
2. Steek de lusbevestiging bovenop de voetenmof door de rugsteun en steek hem in de kapbevestiging. 36
3. Zet de baby in de voetenmof, maak de veiligheidsriem vast en rits de voetenmof weer dicht. De gemonteerde voetenmof is afgebeeld in 37

## Verzorging en onderhoud

! Het uitneembare kussen van het zitje mag met koud water worden gewassen en te drogen gehangen. Geen bleekmiddel.

! Gebruik voor het schoonmaken van het frame alleen zeep en warm water. Geen bleekmiddel of schoonmaakmiddelen.

! Controleer de wandelwagen van tijd tot tijd op losse schroeven, slijtage, scheuren en beschadigde naden. Vervang of herstel de onderdelen als dat nodig is.

! Overmatige blootstelling aan zon of warmte kan vervagen of vervormen van onderdelen veroorzaken.

! Als de wandelwagen nat is geworden, moet u de kap openen en hem laten drogen voordat u hem opbergt.

! Als de wieltjes piepen, moet u dunne olie gebruiken (bijvoorbeeld siliconenspray, antiroest-olie of naaimachine-olie). De olie moet in de as en het wielstel komen. 31

! Hvis bremsepedalen er stiv/svær at låse fast, skylles der sandsynligvis snavs fra bremsesystemet. Rengør først med rent vand inden smøring.

! Hvis du bruger din klapvogn på stranden eller områder med meget støv/sand, skal du rengøre din klapvogn efter brug for at fjerne sand og salt fra bremsemekanismerne og hjulsamlingerne.

## DE Willkommen bei Joie™

Herzlichen Glückwunsch, dass Sie ein Teil der Joie-Familie geworden sind! Wir freuen uns, nun ein Teil Ihres neuen Lebens mit Nachwuchs zu sein. Mit dem Joie Aire™ Twin nutzen Ihre Kinder einen hochwertigen und nach den europäischen Sicherheitsnormen EN 1888-1:2018+A1:2022 zugelassenen Kinderwagen. Dieses Produkt ist für die Nutzung bis max. 15 kg pro Sitzeinheit geeignet. Bitte lesen Sie dieses Handbuch sorgfältig und befolgen Sie jeden Schritt, um eine komfortable Verwendung und den besten Schutz für Ihr Kind zu gewährleisten.

Bewahren Sie dieses Handbuch auf, um bei Fragen auch in Zukunft nachschlagen zu können.

Besuchen Sie uns auf [de.joiebaby.com](http://de.joiebaby.com), um diese und weitere Anleitungen zu downloaden und weitere tolle Joie-Produkte kennenzulernen!

# WICHTIG! HANDBUCH SORGFÄLTIG DURCHLESEN UND FÜR SPÄTERE NUTZUNG AUFBEWAHREN!

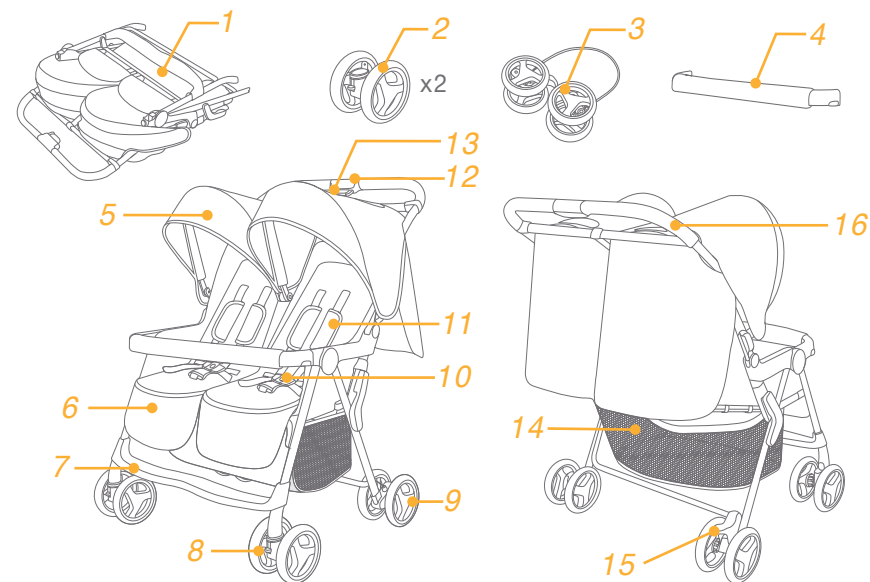
### Notfälle

Bei einem Unfall oder Notfall leisten Sie Ihrem Kind unverzüglich Erste Hilfe oder begeben Sie sich mit ihm in ärztliche Behandlung.

## Stückliste

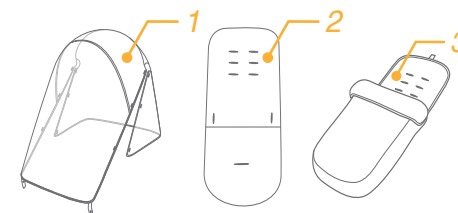
Stellen Sie vor der Montage sicher, dass alle ausgewiesenen Einzelteile enthalten sind. Wenn Teile fehlen, kontaktieren Sie Ihren Fachhändler. Für die Montage sind keine Werkzeuge erforderlich.

- |                    |                     |                     |                    |
|--------------------|---------------------|---------------------|--------------------|
| 1 Gestell          | 5 Verdeck           | 9 Hinterrad         | 13 Faltmechanismus |
| 2 Vorderrad (x2)   | 6 Sitzkissen        | 10 Gurtverschluss   | 14 Staukorb        |
| 3 Hinterrad        | 7 Fußstütze         | 11 Gurtpolster      | 15 Bremse          |
| 4 Sicherheitsbügel | 8 Vorderer Lenkstop | 12 Faltverriegelung | 16 Schiebepögel    |



## Zubehör (im Liefer- umfang enthalten)

- 1 Regenverdeck (bei bestimmten Modellen)
- 2 Wendesitzkissen (bei bestimmten Modellen)
- 3 Fußsack (bei bestimmten Modellen)



## WARNHINWEISE

- ! **WARNUNG:** Lassen Sie das Kind nie unbeaufsichtigt.
- ! **WARNUNG:** Prüfen Sie vor dem Gebrauch sorgfältig, ob sämtliche Arretierungsvorrichtungen (z.B. Gelenke, Adapter, Scharniere) ordnungsgemäß eingerastet sind.
- ! **WARNUNG:** Vergewissern Sie sich, dass das Kind beim Aufklappen und Zusammenklappen des Wagens außer Reichweite ist, um Verletzungen zu vermeiden.
- ! **WARNUNG:** Lassen Sie das Kind nicht mit dem Produkt spielen
- ! **WARNUNG:** Geeignet für Kinder bis zu 15 kg oder bis zu 36 Monaten.
- ! **WARNUNG:** Verwenden Sie immer das Rückhaltesystem.
- ! **WARNUNG:** Verifique que los dispositivos de fijación del capazo están correctamente anclados antes del uso.
- ! **WARNUNG:** Dieses Produkt ist nicht zum Joggen oder Skaten geeignet
- ! Bei Verwendung für Kinder mit einem Gewicht höher als 15 kg kann der Kinderwagen beschädigt werden.
- ! Neugeborene sollten liegend transportiert werden; kippen Sie dazu die Rückenlehne in die waagrechte Position.
- ! Nutzen Sie die Feststellbremse, wenn Sie das Kind hineinlegen oder herausnehmen.
- ! Um eine gefährliche Instabilität zu vermeiden, beladen Sie den Ablagekorb nicht mit mehr als 4,5 kg.
- ! Jegliche am Griff, an der Rückseite der Rückenlehne oder an den Seiten des Kinderwagens angebrachte Last beeinträchtigt die Stabilität des Kinderwagens.
- ! Verwenden Sie es niemals Ersatzteile von anderen Herstellern. Verwenden Sie nur vom Hersteller gelieferte oder empfohlene Ersatzteile.
- ! Auch wenn ein Kind in diesem Wagen gesichert durch Gurte liegen kann, ist er kein Ersatz für ein Bett. Falls Ihr Kind müde ist, sollten Sie es in einen geeigneten Kinderwagen, ein Gitterbzw. Babybett legen.
- ! Der Zusammenbau muss von einem Erwachsenen durchgeführt werden.
- ! Lesen Sie alle Hinweise in dieser Anleitung, bevor Sie das Produkt verwenden. Bewahren Sie die Anleitung zum späteren Nachschlagen auf. Die Nichtbeachtung dieser Warnhinweise könnte zu schweren oder tödlichen Verletzungen führen.
- ! Verwenden Sie stets den Sicherheitsgurt, um Verletzungen durch Herausfallen oder Herausrutschen zu vermeiden.
- ! Achten Sie bei den Einstellungen am Kinderwagen darauf, dass der Körper Ihres Kindes nicht mit den beweglichen Teilen in Kontakt kommt.
- ! Transportieren Sie den Kinderwagen niemals über Treppenstufen oder Rolltreppen.
- ! Halten Sie den Kinderwagen von heißen/Hitze erzeugenden Gegenständen, Flüssigkeiten und Elektrogeräten fern.
- ! Stellen Sie den Kinderwagen niemals auf Straßen, an Hanglagen oder in Gefahrenbereichen ab.
- ! Platzieren Sie KEINE Gegenstände mit einem Band oder Faden um den Hals Ihres Kindes.
- ! Verwenden Sie den Ablagekorb NICHT als Kindersitz.
- ! Seien Sie beim Auf- und Zusammenklappen des Kinderwagens vorsichtig, damit Sie sich die Finger nicht einklemmen.
- ! Achten Sie vor Verwendung des Kinderwagens darauf, dass alle Teile sachgemäß befestigt wurden.
- ! Zur Vermeidung einer Strangulation darf sich das Kind nicht an das Verdeck anlehnen oder sich damit bedecken.
- ! Ziehen Sie stets die Feststellbremse an, wenn Sie den Kinderwagen abstellen.
- ! Legen Sie immer nur jeweils ein Kind in den Kinderwagen.

# Zusammenbau des Kinderwagens

Lesen Sie alle Anweisungen in diesem Handbuch vor Montage und Gebrauch des Produkts sorgfältig durch.

## Kinderwagen aufklappen

siehe Abbildung 1

Betätigen Sie die Faltverriegelung 1 - 1 und drücken Sie den Schiebebügel. 1 - 2 Ziehen Sie dann den Kinderwagen nach hinten, um ihn aufzuklappen. Ein Klick-Geräusch bestätigt, dass die Verriegelungen korrekt eingerastet sind.

! Vergewissern Sie sich, dass der Kinderwagen korrekt eingerastet ist, bevor Sie ihn weiter verwenden.

## Vorderräder montieren

siehe Abbildung 2 - 3

## Hinterräder montieren

siehe Abbildung 4 - 6

Fixieren Sie das Bremskabel mit den Befestigungslaschen unter dem Gestell. 5

## Fußstütze anbringen

siehe Abbildung 7

Drücken Sie die Fußstütze zur Befestigung nach unten.

## Verdeck anbringen

siehe Abbildung 8 - 9

Befestigen Sie die 4 Klettverschlüsse an der Rückseite des Verdecks.

## Sicherheitsbügel anbringen

siehe Abbildung 10 - 11

## Staukorb anbringen

siehe Abbildung 12

# Bedienung des Kinderwagens

## Einstellung der Rückenlehne

siehe Abbildung 14 - 15

## Verwendung des Gurtverschlusses

siehe Abbildung 16 - 17

! Um schwere Verletzungen durch Herausfallen zu verhindern, sichern Sie das Kind mit dem 5-Punkt Sicherheitsgurt, sei es in Liege- oder Sitzposition.

! Vergewissern Sie sich, dass das Kind bequem sitzt und zwischen Kind und Schultergurt etwa ein Fingerbreit Platz ist.

! Verdrehen Sie die Schultergurte nicht. Dies verursacht Druck auf den Hals des Kindes.

## Einstellung der Schulter- und Hüftgurte

siehe Abbildung 18 - 21

! Nachdem Sie Ihr Kind in den Sitz gesetzt haben, prüfen Sie, ob die Schulter- und Hüftgurte in der richtigen Höhe verlaufen.

18 - 1 Schultergurtverankerung A

18 - 2 Schultergurtverankerung B

18 - 3 Gurtversteller

Für ein größeres Kind müssen die Schultergurtverankerung A und der höchste Gurtführungsschlitz, für ein kleineres Kind die Schultergurtverankerung B und der niedrigste Gurtführungsschlitz verwendet werden.

Zur Verstellung der Position der Schultergurtverankerung drehen Sie die Verankerung so, dass sie mit der nach vorne zeigenden Seite auf einer Ebene liegt.

Führen Sie die Verankerung von hinten nach vorne durch den Gurtführungsschlitz. 19 Führen Sie sie erneut durch den Schlitz, der für die Schulterhöhe des Kindes optimal liegt. 20

Ändern Sie die Gurtlänge mit dem Gurtversteller. 21 - 1

Betätigen Sie den Knopf 21 - 2, während Sie den Hüftgurt auf die richtige Länge ziehen 21 - 3

## Beinauflage anpassen

siehe Abbildung 22 - 23

Die Beinauflage verfügt über 2 Einstellpositionen.

Drücken Sie die Beinauflage zum Anheben nach oben. Zum Absenken betätigen Sie die beiden Verstellknöpfe an den Seiten der Beinauflage 23 - 1, und bewegen diese nach unten. 23 - 2

## Feststellen der Vorderräder

siehe Abbildung 24

Ziehen Sie die vordere Verriegelung nach oben, um die Vorderräder festzustellen und die Bewegungsrichtung beizubehalten. 24

**Tip** Dies empfiehlt sich besonders auf unebenem Untergrund.

## Bremse bedienen

siehe Abbildung 25 - 26

Zur Arretierung der Räder drücken Sie den Bremshebel mit dem Fuß nach unten. 25

Zum Lösen der Bremse drücken Sie den Bremshebel mit dem Fuß nach vorne. 26

**Tip** Betätigen Sie immer die Bremse, wenn sie den Kinderwagen abstellen.

**Tip** Reinigen Sie das Bremssystem regelmäßig, damit es voll funktionsfähig bleibt. Beachten Sie dazu den Abschnitt Pflege und Wartung.

**Tip** Stellen Sie vor Loslassen des Griffs sicher, dass die Bremse richtig festgestellt ist, indem Sie den Kinderwagen sanft vor- und zurückbewegen.

## Verwendung des Verdecks

siehe Abbildung 27 - 28

Rollen Sie den hinteren Teil des Verdecks nach oben und befestigen Sie es mit dem Klettverschluss, um das Sichtfenster zu verwenden. 28



## Kinderwagen zusammenklappen

siehe Abbildung 29 - 30

- ! Bitte klappen Sie das Verdeck zusammen, bevor Sie den Kinderwagen zusammenklappen.
- Betätigen Sie die sekundäre Verriegelung 29 -1 und drücken Sie den einhändig zusammenklappbaren Griff zusammen 29 -2. Ziehen Sie die Armlehne nach hinten, um den Kinderwagen zusammenzuklappen, sodass der Kinderwagen im zusammengeklappten Zustand stehen kann. 30

## Verwendung des Zubehörs

Zubehör wird möglicherweise separat verkauft oder ist je nach Region nicht verfügbar.

### Verwendung des Regenverdecks

siehe Abbildung 32

Zur Befestigung des Regenverdecks legen Sie es über den Kinderwagen und befestigen dieses mittels der Haken und Klettverschlüsse. 32

- ! Achten Sie bei Verwendung des Regenschutzes stets auf die Luftzirkulation.
- ! Wird der Regenschutz nicht mehr verwendet, achten Sie vor dem Zusammenfallen bitte darauf, dass er sauber und trocken ist.
- ! Klappen Sie den Kinderwagen nicht mit befestigtem Regenverdeck zusammen.
- ! Setzen Sie Ihr Kind bei heißem Wetter nicht in den Kinderwagen, wenn das Regenverdeck befestigt ist

### Verwendung der Wendesitzkissen

siehe Abbildung 33 - 34

### Verwendung des Fußsacks

siehe Abbildung 35- 37

Der weiche Fußsack sorgt dafür, dass Sie Ihr Kind warm und komfortabel transportieren können.

Befestigen Sie den Fußsack auf folgende Weise:

1. Legen Sie den Fußsack, nachdem Sie den Reißverschluss geöffnet haben, über den Sitz und ziehen Sie Schulter-, Hüft- und Schrittgurte durch die entsprechenden Gurtführungsschlitze. 35
2. Ziehen Sie die Klettverschlüsse durch die Rückenlehne und stecken Sie sie in die Halterung. 36
3. Legen Sie Ihr Kind in den Fußsack, schließen Sie den Sicherheitsverschluss und ziehen Sie den Reißverschluss wieder zu.

Der montierte Fußsack ist in Abbildung 37 dargestellt.

## Pflege und Wartung

- ! Die Sitzauflage kann mit einem Schwamm und Seifenwasser gereinigt werden. Verwenden Sie keine Bleich- oder Reinigungsmittel.
- ! Lassen Sie die gewaschene Sitzauflage abtropfen und lufttrocknen. Geben Sie sie nicht in den Trockner.
- ! Reinigen Sie das Kinderwagengestell nur mit handelsüblicher Seife und warmem Wasser. Nicht bleichen oder mit Reinigungsmitteln bearbeiten.

- ! Prüfen Sie den Kinderwagen regelmäßig auf Verschleiß sowie beschädigte Materialien oder Nähte. Reparieren oder ersetzen Sie die Teile bei Bedarf.
- ! Bei übermäßiger Sonnenbestrahlung oder Hitzeeinwirkung können Teile verblasen oder sich verformen.
- ! Ist der Kinderwagen nass geworden, öffnen Sie das Verdeck und lassen Sie ihn komplett trocknen, bevor Sie ihn verstauen.
- ! Tragen Sie bei quietschenden Rädern ein leichtes Öl auf (z. B. Silikonspray, Rostschutzöl oder Nähmaschinenöl). Stellen Sie sicher, dass das Öl in die Achse und die Radverbindung gelangt. 31
- ! Falls das Bremspedal steif / schwergängig ist, sollten Sie das Bremspedal gründlich mit sauberem Wasser abspülen und anschließend schmieren.
- ! Wenn Sie Ihren Kinderwagen am Strand oder an staubigen / sandigen Orten verwenden, sollten Sie ihn nach dem Einsatz gründlich reinigen, um Bremsmechanismen sowie Radbefestigung von Sand und Salz zu befreien.

# PT Bem-vindo a Joie™

Parabéns por ter se tornado parte da família Joie! Estamos muito animados por fazer parte da sua viagem com o seu pequeno. Enquanto estiver usando o Joie AIRE™ TWIN, você está usando um carrinho de bebê de alta qualidade, totalmente certificado, aprovado com os padrões europeus de segurança EN 1888-1:2018+A1:2022. Este produto é adequado para uso com crianças com peso inferior a 15kg em cada assento. Por favor, leia atentamente este manual e siga cada passo para garantir um passeio confortável e a melhor proteção para o seu filho.

## IMPORTANTE - MANTENHA ESTAS INSTRUÇÕES PARA REFERÊNCIA FUTURA.

Visite-nos em [joiebaby.com](http://joiebaby.com) para baixar manuais e ver mais emocionantes produtos Joie!

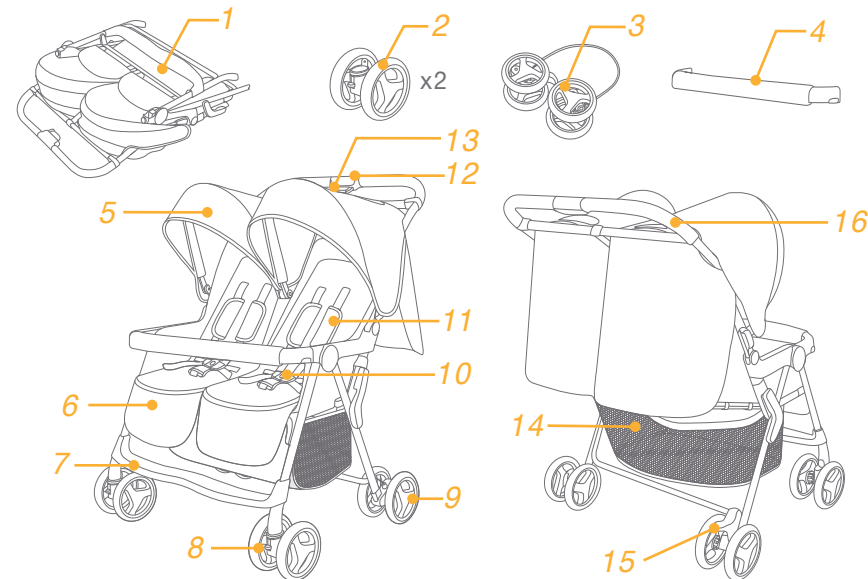
## Emergência

Em caso de emergência ou acidentes, é mais importante ter o seu filho cuidado com primeiros socorros e tratamento médico imediatamente.

## Lista de peças

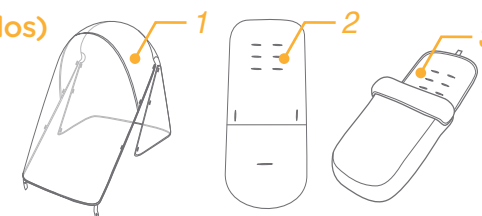
Certifique-se de que todas as peças estão disponíveis antes da montagem. Se alguma parte estiver faltando, entre em contato com o representante local. Não são necessárias ferramentas para a montagem.

- |                                 |                            |                                 |                             |
|---------------------------------|----------------------------|---------------------------------|-----------------------------|
| 1 Estrutura do Carrinho de Bebê | 6 Almofada do Assento      | 10 Fivela de 3/5 Pontos         | 14 Cesta para Armazenamento |
| 2 Roda Dianteira (X2)           | 7 Descanso para os Pés     | 11 Tampa do Cinto do Ombro      | 15 Alavanca de Freio        |
| 3 Roda Traseira                 | 8 Trava Articulada Frontal | 12 Trava Secundária             | 16 Alça                     |
| 4 Barra de Braço                | 9 Roda Traseira            | 13 Alça para Dobrar com Uma Mão |                             |



## Acessórios (Não incluídos)

- 1 Cobertura de Chuva (em determinados modelos)
- 2 Almofada do Assento Reversível (em de terminados modelos)
- 3 Cobre pés (em de terminados modelos)



## AVISO

- ! AVISO Nunca deixe a criança sem supervisão.
- ! AVISO Verifique se os dispositivos de encaixe da cadeira auto estão devidamente encaixados antes de utilizar o produto.
- ! AVISO Para evitar lesões, assegure-se de que mantém a criança afastada ao dobrar e desdobrar este produto.
- ! AVISO Não deixe a criança brincar com este produto.
- ! AVISO Utilize sempre o sistema de retenção.
- ! AVISO Verifique se os dispositivos de fixação da alfofa estão corretamente encaixados antes do seu uso.
- ! Este produto não é adequado para correr ou patinar.
- ! O carrinho de bebé deve ser utilizado por crianças com 0-15kg. Se a criança for mais pesada, o carrinho de bebé pode danificar-se.
- ! Como carrinho projetado para ser utilizado desde do nascimento, recomendamos o uso da posição mais reclinada para bebés recém-nascidos.
- ! O dispositivo de travagem deve ser acionado ao colocar e remover a criança.
- ! Para evitar condições perigosas e instáveis, não coloque mais de 4,5 kg no cesto de armazenamento.
- ! Não coloque itens na pega, encosto ou nas laterais do carrinho. Qualquer carga adicional afetará a estabilidade do carrinho e poderá fazer com que o carrinho tombe.
- ! Qualquer carga colocada sobre a pega e/ou na traseira do apoio das costas e/ou nas laterais do veículo podem afetar a estabilidade do mesmo.
- ! Não utilize acessórios que não sejam aprovados pelo fabricante. Utilize apenas peças fornecidas e recomendadas pelo fabricante.
- ! Para evitar risco de asfixia, retire o saco de plástico e os materiais de embalagem antes de utilizar este produto. O saco de plástico e os materiais de embalagem devem ser afastados de bebés e crianças.
- ! A montagem deverá ser efetuada por adultos.
- ! Leia todas as instruções neste manual antes de utilizar o

produto. Guarde este manual de instruções para utilização futura. O incumprimento dos avisos e instruções pode resultar em lesões graves ou morte.

- ! Para evitar lesões graves devido a quedas ou deslizos, utilize sempre o cinto de segurança.
- ! Certifique-se de que o corpo da criança não está em contacto com as partes móveis ao ajustar o carrinho de bebé.
- ! Nunca utilize o carrinho de bebé em escadas rolantes ou convencionais.
- ! Mantenha o produto afastado de objetos a altas temperaturas, líquidos e dispositivos eletrónicos.
- ! Nunca coloque o carrinho de bebé em estradas, declives ou áreas perigosas.
- ! Para evitar o estrangulamento, NÃO coloque artigos com fios à volta do pescoço da criança.
- ! NÃO utilize o cesto de armazenamento como transportador.
- ! Para evitar apertar os dedos, tenha cuidado ao dobrar e desdobrar o carrinho de bebé.
- ! Para assegurar a segurança da criança, certifique-se de que todas as peças estão montadas e firmemente apertadas antes de utilizar o carrinho de bebé.
- ! Para evitar o risco de estrangulamento, certifique-se de que a criança está afastada da cobertura.
- ! Acione sempre os travões quando parar o carrinho de bebé.
- ! Interrompa a utilização do carrinho de bebé caso este esteja danificado ou quebrado.
- ! Utilize o carrinho de bebé com apenas uma criança de cada vez.

## Montagem do Carrinho de Bebê

Leia todas as instruções neste manual antes de montar e usar este produto.

### Abrir o Carrinho de Bebê ver imagens 1

Empurre a trava secundária 1 - 1 e aperte a alça de dobrar com uma mão 1 - 2. Enquanto isso, puxe o carrinho para trás para abrir. As travas devem se encaixar no lugar.

! Verifique se o carrinho bebê está completamente travado antes de continuar a usar.

### Montar as Rodas Dianteiras ver imagens 2 - 3

### Montar as Rodas Traseiras ver imagens 4 - 6

Encaixe o cabo do freio nas guias de fixação sob o tubo. 5

### Prender o Descanso dos Pés ver imagens 7

Empurre o descanso dos pés para baixo, para prendê-lo.

### Montar o Capô ver imagens 8 - 9

Encaixe o 4 gancho e prendedores na retenção traseira do capô. 9

### Montar a Barra de Braço ver imagens 10 - 11

### Montar a Cesta de Armazenamento ver imagens 12

## Operação do Carrinho de Bebê

### Ajuste Reclinação ver imagens 14 - 15

### Usar Fivela ver imagens 16 - 17

! Para evitar lesões graves por queda ou deslize, sempre prenda sua criança no cinto.

! Certifique-se de que o seu filho está firmemente preso. Certifique-se de que o espaço entre a criança e o cinto do ombro é cerca da espessura de uma mão.

! Não cruze o cinto de ombro. Isso causará pressão no pescoço da criança.

### Usar Cinto de Ombro e Cintura ver imagens 18 - 21

! A fim de proteger a sua criança de cair, após a sua criança ser colocada na cadeira, verifique se o cinto de ombro está na altura correta.

18 - 1 Ancoragem do cinto de ombro A

18 - 2 Ancoragem do cinto de ombro B

18 - 3 Ajustador deslizante

Para crianças maiores, use ancoragem do cinto de ombro A e ranhuras de ombro mais altas.

Para crianças menores, use ancoragem do cinto de ombro B e ranhuras de ombro mais baixas.

Para ajustar a posição da âncora de ombro, vire a âncora para ser nivelada com o lado virado para a frente. Passe-o pela ranhura de cinto de ombro de trás para a frente. 19 Rosqueie-o novamente através da ranhura que fica mais próxima da altura do ombro da criança. 20

Use ajustador deslizante para alterar o comprimento do cinto. 21 - 1

Pressione o botão 21 - 2, enquanto puxa o cinto de cintura para o comprimento correto 21 - 3

### Ajuste de suporte da panturrilha ver imagens 22 - 23

O suporte de panturrilha tem 2 posições.

Para elevar suporte de panturrilha, empurre-o para cima.

Para baixar o suporte de panturrilha, pressione os botões de regulagem em ambos os lados do suporte da panturrilha 23 - 1, e gire o suporte de panturrilha para baixo. 23 - 2

### Usar Trava Articulada Frontal ver imagens 24

Puxe para a trava articulada frontal para cima para manter a direção de deslocamento. 24

**Dica** Recomenda-se a utilização das travas giratórias em superfícies irregulares.

### Usar Freio ver imagens 25 - 26

Para travar as rodas, pise na alavanca de freio para baixo. 25

Para liberar as rodas, pise na alavanca de freio para frente. 26

**Dica** Sempre use o freio de estacionamento quando carrinho não está se movendo.

**Dica** Limpe o sistema de travagem regularmente para garantir o seu total funcionamento. Consulte a secção de cuidado e manutenção.

**Dica** Para garantir que o travão está acionado, movimente delicadamente o carrinho de bebê para trás e para a frente antes de soltar o punho.

## Uso do Capô ver imagens 27 - 28

Role o painel traseiro do capô e, em seguida, prenda o gancho e o laço, para verificar o seu bebê. 28

## Dobrar o Carrinho de Bebê ver imagens 29 - 30

! Por favor dobre o capô antes de dobrar o carrinho.

Empurre a trava secundária 29 -1 e aperte a alça de dobrar com uma mão 29 -2 Puxe a barra de braço para trás para dobrar carrinho, em seguida, o carrinho pode ficar em pé quando dobrado. 30

## Usar Acessórios

Os acessórios podem ser vendidos separadamente ou podem não estar disponíveis dependendo da região.

## Usar Capa de Chuva ver imagens 32

Para montar a capa de chuva, coloque-a sobre o carrinho e, em seguida, anexe a 8 pares de gancho e prendedores na capa de chuva. 32

! Quando usar a capa de chuva, por favor, verifique sempre a sua ventilação.

! Quando não estiver em uso, por favor, verifique se a capa de chuva foi limpa e seca antes de dobrar

! Não dobre o carrinho após a montagem da capa de chuva.

! Não coloque seu filho no carrinho montada com capa e chuva em clima quente.

## Usar Almofada de Assento Reversível ver imagens 33 - 34

## Utilização capa de chuva

Cobre pés macio assegura um ambiente quente e confortável para sua criança. Monte o cobre pés como segue.

1. Coloque o cobre pés no assento após abrir o zíper, passe o arnês de ombro, a cintura e o arnês de fixação entrepernas através os suportes respectivos. 35
2. Passe o laço de fixação do lado superior do cobre pés através o encosto e após encaixe-o ao gancho de fixação. 36
3. Coloque a criança no cobre-pés, bloqueie a fivela de segurança e feche o zíper para os pés. A imagem apresenta o cobre pés completamente montado as. 37

## Cuidado e Manutenção

! Almofada de assento removível pode ser lavada em água fria e seca. Não usar alvejante.

! Para limpar a estrutura do carrinho, use somente detergente doméstico e água quente. Não utilizar alvejante ou detergentes.

! De vez em quando, verifique seu carrinho alta para parafusos soltos, peças desgastadas, material rasgado ou costura. Substitua ou repare as peças como necessário.

! A exposição excessiva ao sol ou calor pode causar desbotamento ou deformação das peças.

! Se carrinho ficar molhado, abra o capô e deixe secar completamente antes de guardar.

! Se as rodas rangerem, use um óleo leve (ex., Spray de silicone, óleo antiferrugem ou óleo para máquinas de costura). É importante que o óleo entre no eixo e no conjunto de rodas. 31

! Se o pedal do travão estiver rígido ou se for difícil de acionar, elimine todos os resíduos do sistema de travagem com água limpa antes de lubrificar.

! Se utilizar o carrinho de bebê na praia ou em zonas com muita poeira/areia, limpe totalmente o carrinho de bebê após a sua utilização para remover a areia e o sal dos mecanismos de travagem e dos componentes das rodas.

## FR Bienvenue dans l'univers de Joie™

Félicitations, vous faites désormais partie de la famille Joie ! Nous avons hâte de vous accompagner dans vos balades avec vos enfants. En choisissant la poussette Aire Twin™ de Joie, vous utilisez un produit de grande qualité, certifié par un laboratoire agréé indépendant et conforme aux normes européennes de sécurité EN 1888-1:2018+A1:2022. Ce produit est adapté pour des enfants pesant moins de 15 kg. Veuillez lire attentivement et suivre chaque étape de ce mode d'emploi pour garantir le confort et la meilleure protection de vos enfants lors de vos déplacements.

### IMPORTANT - A LIRE ATTENTIVEMENT ET À CONSERVER POUR CONSULTATION ULTÉRIEURE.

Rendez-vous notre site [joiebaby.com](http://joiebaby.com) si vous avez besoin d'informations complémentaires ou pour télécharger des manuels d'instructions et découvrir d'autres produits intéressants de la marque Joie™!

Vous trouverez également sur le site des informations sur la garantie des produits.

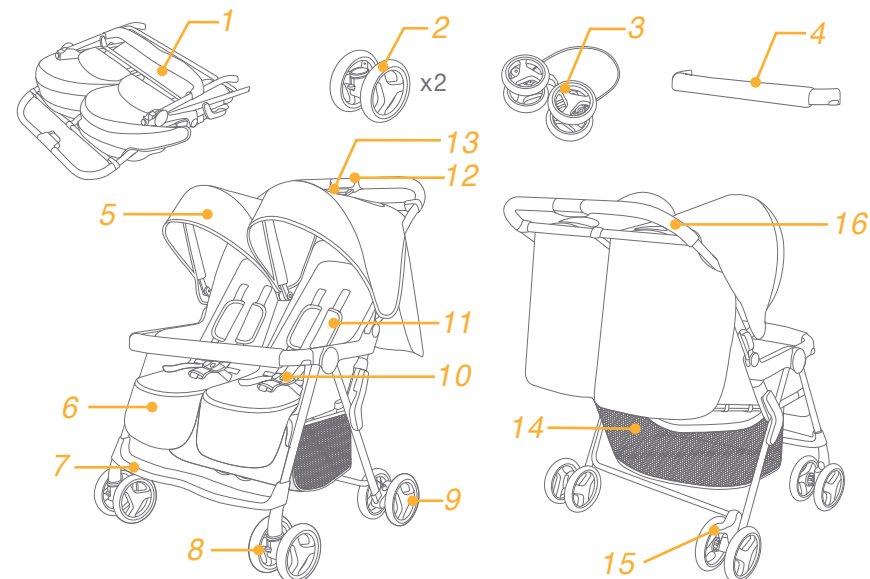
## En cas d'urgence

En cas d'urgence ou d'accident, il est très important de prendre immédiatement soin de votre enfant en lui prodiguant les soins de premiers secours puis en le faisant examiner par un médecin.

## Liste des pièces

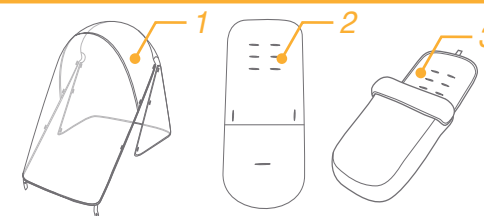
Assurez-vous que toutes les pièces sont présentes avant le montage. Si une pièce est manquante, veuillez contacter votre revendeur local. Le montage ne nécessite aucun outil.

- |                   |                         |                                 |                        |
|-------------------|-------------------------|---------------------------------|------------------------|
| 1 Châssis         | 6 Assise                | 11 Protège harnais aux épaules  | 14 Panier de rangement |
| 2 Roue avant (x2) | 7 Repose-pieds          | 12 Verrou secondaire            | 15 Pédale de frein     |
| 3 Roue arrière    | 8 Verrou de pivot avant | 13 Poignée de pliage à une main | 16 Guidon              |
| 4 Barre d'appui   | 9 Roue arrière          |                                 |                        |
| 5 Capote          | 10 Boucle à 3/5 points  |                                 |                        |



## Accessoires (non compris)

- 1 Habillage de pluie (sur certains modèles)
- 2 Support de siège réversible (sur certains modèles)
- 3 Chancelière (sur certains modèles)



# AVERTISSEMENTS

- ! AVERTISSEMENT Ne jamais laisser l'enfant sans surveillance.
- ! AVERTISSEMENT S'assurer que tous les dispositifs de verrouillage sont enclenchés avant utilisation
- ! AVERTISSEMENT Pour éviter toute blessure, maintenir votre enfant à l'écart lors du dépliage et du pliage du produit.
- ! AVERTISSEMENT Ne pas laisser votre enfant jouer avec ce produit
- ! AVERTISSEMENT Toujours utiliser le système de retenue
- ! AVERTISSEMENT Ce produit ne convient pas pour faire du jogging ou des promenades en rollers
- ! AVERTISSEMENT : Vérifier que les dispositifs de fixation de la nacelle, du siège ou du dispositif de retenue pour bébé/ enfant sont correctement enclenchés avant utilisation.
- ! AVERTISSEMENT : Assurez-vous que le dispositif de blocage à l'arrêt est enclenché lorsque l'on place l'enfant dans le véhicule ou qu'on l'en sort.
- ! AVERTISSEMENT : Ne pas utiliser d'accessoires qui ne sont pas approuvés par le fabricant.
- ! AVERTISSEMENT : Seules les pièces de rechange fournies ou recommandées par le fabricant/distributeur doivent être utilisées.
- ! AVERTISSEMENT : Toute charge attachée au pousoir et/ ou à l'arrière du dossier et/ou sur les côtés du véhicule peut influencer sur la stabilité du véhicule
- ! AVERTISSEMENT : Ce véhicule ne remplace pas un couffin ou un lit. Lorsque l'enfant a besoin de dormir il convient de le placer dans une nacelle, un couffin ou un lit approprié
- ! AVERTISSEMENT : S'assurer que les dispositifs de fixation du cadre de la poussette et du siège sont correctement enclenchés avant utilisation.
- ! Cette poussette est conçue pour une utilisation avec deux enfants à la fois et convient aux enfants de la naissance à 15kg.
- ! Utilisez cette poussette avec des enfants qui pèsent moins de 15kg. L'utilisation avec un enfant plus lourd et plus grand peut endommager la poussette.
- ! Il est conseillé d'utiliser la poussette avec le dossier dans sa position la plus inclinée pour les nouveaux-nés
- ! L'assemblage doit être réalisé par un adulte.
- ! Pour éviter le coincement des doigts, faites attention lors du pliage et du dépliage de la poussette.
- ! Assurez-vous que la poussette est complètement ouverte ou pliée avant de laisser un enfant à proximité de la poussette.
- ! Pour empêcher tout basculement, ne laissez jamais l'enfant monter seul dans la poussette. Il faut toujours installer et sortir vous-même l'enfant de la poussette.
- ! Assurez-vous que le corps de l'enfant est exempt des pièces mobiles lors du réglage de la poussette.
- ! Surchargée, mal pliée et utilisée avec des accessoires non homologués par le fabricant, la poussette pourrait s'endommager ou se casser.
- ! Ne placez pas des sacs à main, des sacs de courses, des colis ou autres accessoires sur la poignée ou sur la capote.
- ! Pour éviter des situations instables ou dangereuses, ne rangez pas plus de 4.5kg dans le panier.
- ! Utilisez toujours le système de retenue pour éviter que l'enfant ne se blesse en tombant ou en glissant du siège. L'enfant peut glisser en sous marinage par les ouvertures des jambes et être étranglé si le harnais n'est pas attaché.
- ! N'utilisez jamais la poussette dans des escaliers ou escaliers mécaniques. Lorsque vous montez ou descendez des escaliers ou des escalators, sortez toujours votre enfant de la poussette et pliez-la.
- ! NE placez pas dans la poussette des objets chauds, des liquides ou des appareils électroniques. Ne placez pas la poussette à proximité d'une source de chaleur.
- ! NE jamais laisser votre enfant se tenir debout sur la poussette ou s'asseoir avec la tête vers l'avant.

- ! NE jamais stationner la poussette sur la route, dans une pente ou dans un endroit ou zones dangereuses.
- ! Activer toujours le système de freinage lorsque vous stationnez la poussette.
- ! NE lâchez pas votre poussette à proximité des routes ou des voies ferrées, même si le frein est serré, car l'appel d'air dû au passage d'une voiture ou d'un train pourrait la déplacer.
- ! NE levez pas la poussette lorsque l'enfant se trouve dans la poussette.
- ! N'utilisez pas le panier de rangement comme porte-bébé.
- ! Pour éviter tout risque d'étranglement, ne placez AUCUN objet avec une ficelle autour du cou de votre enfant, ne suspendez aucune ficelle à ce produit, et n'attachez aucune ficelle aux jouets.
- ! Pour éviter tout risque d'étouffement, enlevez le sac en plastique et les matériaux d'emballage avant d'utiliser ce produit. Le sac en plastique et les matériaux d'emballage doivent être conservés hors de portée des bébés et des enfants.
- ! L'utilisateur doit assurer l'entretien régulier de cette poussette. La poussette doit être contrôlée après une longue période d'inutilisation.
- ! Arrêtez d'utiliser la poussette si elle est endommagée ou cassée.
- ! Veuillez lire toutes les instructions du manuel avant d'utiliser ce produit.
- ! Veuillez conserver le mode d'emploi pour consultation ultérieure. Le non-respect des avertissements et instructions peut entraîner des blessures graves ou mortelles.
- ! Si la poussette est utilisée par des personnes qui ne la connaissent pas, comme les grands-parents par exemple, montrez-leur comment elle fonctionne et donnez-leur à lire le manuel d'instructions.

## Assemblage de la poussette

Veuillez lire toutes les instructions de ce manuel avant d'assembler et d'utiliser ce produit.

### Ouverture de la poussette

voir images ①

Appuyez sur le verrou secondaire ① - 1 et pressez la poignée de pliage à une main ① - 2. Tirez en même temps la poussette vers l'arrière pour l'ouvrir. Les verrous devraient s'enclencher.

! Vérifiez que la poussette est complètement verrouillée avant de continuer à l'utiliser.

### Assemblage des roues avant

voir images ② - ③

### Montage des roues arrière

voir images ④ - ⑥

Glissez le câble de frein dans les languettes de fixation sous le tube. ⑤

### Fixation du repose-pieds

voir images ⑦

Appuyez sur le repose-pieds pour le fixer.

### Installation de la capote

voir images ⑧ - ⑨

Attachez les 4 crochets et fixations à boucle sur le système de retenue arrière de la voilure. ⑨

### Fixation de la barre d'appui

voir images ⑩ - ⑪

### Installation du panier de rangement

voir images ⑫

## Fonctionnement de la poussette

### Réglage de l'inclinaison du dossier

voir images ⑭ - ⑮

### Utilisation de la boucle

voir images ⑯ - ⑰

! Pour éviter les blessures graves causées par les chutes ou les glissades, attachez toujours votre enfant avec un harnais.

! Vérifiez que votre enfant est bien attaché. L'espace entre l'enfant et le harnais pour épaules doit faire environ l'épaisseur d'une main.

! Ne croisez PAS les ceintures pour épaules. Ceci appliquerait une pression sur le cou de l'enfant.



## Utilisation des harnais au niveau des épaules et de la taille

### voir images 18 - 21

! Afin d'éviter la chute de votre enfant, vérifiez que le harnais pour épaules et celui pour la taille sont à la bonne hauteur et la bonne longueur une fois que votre enfant est placé dans le siège.

18 - 1 Attache pour épaules du harnais A

18 - 2 Attache pour épaules du harnais B

18 - 3 Ajustement de la glissière

Pour les enfants plus grands, utilisez l'attache pour épaules du harnais A et les emplacements pour épaules les plus élevés.

Pour les enfants plus petits, utilisez l'attache pour épaules du harnais B et les emplacements pour épaules les plus bas.

Pour ajuster la position de l'attache pour épaules du harnais, tournez l'attache à niveau en tournant son côté vers l'avant.

Passez-la à travers l'emplacement du harnais pour épaules de l'arrière vers l'avant. 19 Passez à nouveau à travers l'emplacement le plus proche de la hauteur des épaules de l'enfant. 20

Utilisez le système d'ajustement coulissant pour modifier la longueur du harnais. 21 - 1

Appuyez sur le bouton 21 - 2, tout en tirant sur le harnais à la taille jusqu'à la longueur souhaitée. 21 - 3

## Réglage du repose-jambes

### voir images 22 - 23

Le repose-jambes est réglable sur de 2 positions.

Pour remonter le repose-jambes tirez-le vers le haut.

Pour baisser le repose-jambes, appuyez sur les boutons situés sur les deux côtés. 23 - 1, puis abaissez-le.

23 - 2

## Utilisation du dispositif de blocage des roues avant

### voir images 24

Tirez les verrous de pivot avant pour maintenir la direction de déplacement. 24

**Astuce** Il est recommandé d'utiliser les verrous de pivot sur les surfaces irrégulières.

## Utilisation du système de freinage

### voir images 25 - 26

Pour verrouiller les roues, appuyez sur le levier de frein vers le bas. 25

Pour déverrouiller les roues, appuyez sur le levier de frein vers le haut. 26

**Astuce** Utilisez toujours le frein d'arrêt lorsque la poussette n'est pas en déplacement.

**Astuce** Nettoyez régulièrement le système de freinage pour vous assurer qu'il est complètement fonctionnel. Voir la section Entretien et maintenance.

**Astuce** Pour vous assurer que le frein est complètement enclenché, remuez doucement la poussette en avant et en arrière avant de relâcher la poignée.

## Installation de la capote

### voir images 27 - 28

Enroulez le panneau arrière de la capote puis attachez le crochet et la fixation à boucle, pour veiller sur votre enfant. 28

## Pliage de la poussette

### voir images 29 - 30

! Veuillez plier la capote avant de plier la poussette.

Poussez le verrou secondaire 29 - 1 et serrez la poignée de pliage à une main 29 - 2. Tirez sur le repose-bras vers l'arrière pour plier la poussette, puis celle-ci peut se tenir droite. 30

## Utilisation des accessoires

Les accessoires peuvent être vendus séparément ou ne pas être disponibles selon la région.

### Utilisation de l'habillage de pluie

#### voir images 32

Pour installer l'habillage de pluie, déplie-le sur la poussette, puis fixez les huit paires de crochets et de fixations à boucle sur la housse de pluie. 32

! Lorsque vous utilisez l'habillage de pluie, vérifiez toujours sa ventilation.

! Lorsque vous ne l'utilisez pas, veuillez vérifier que l'habillage de pluie a été nettoyée et séchée avant le pliage.

! Ne pliez pas la poussette avec l'habillage de pluie.

! N'installez pas d'habillage de pluie par temps chaud lorsque l'enfant est assis dans la poussette.

### Utilisation du coussin d'assise réversible

#### voir images 33 - 34

### Utilisation de la chancelière

La chancelière peut assurer à votre enfant un environnement chaud et confortable. Installez la chancelière en respectant les étapes suivantes.

1. Mettez la chancelière sur le siège après avoir ouvert la fermeture éclair, passez le harnais pour les épaules, la ceinture de retenue et le harnais entrejambes par les espaces correspondants. 35
2. Passez la fermeture à boucle en haut de la chancelière par le dossier, et puis collez-la sur l'attache accroche. 36
3. Mettez l'enfant dans la chancelière, bloquez la boucle de sécurité et puis fermez de nouveau avec la fermeture éclair la chancelière. La chancelière assemblée est montrée dans. 37

## Entretien et réparations

! L'assise du siège peut être lavée à l'eau froide et séchée à plat. Ne pas utiliser d'eau de javel ou autres détergents.

! Pour nettoyer le cadre de la poussette, utilisez uniquement du savon avec de l'eau chaude. Ne pas utiliser d'eau de javel ou autres détergents.

! Vérifiez régulièrement la présence de vis desserrées, de parties usées, de matériaux déchirés ou décousus sur la poussette. Remplacez ou réparez les parties endommagées si besoin.

! L'exposition excessive au soleil ou à la chaleur peut décolorer ou déformer les pièces.

! Si la poussette est mouillée, ouvrez la capote et laissez sécher complètement avant stockage.

! Si les roues grincent, utilisez une huile légère (par exemple spray de silicone, huile anti-rouille ou huile de machine à coudre). Il est important de placer l'huile dans l'assemblage de la roue et de l'essieu. 31

! Si la pédale de frein est ferme/difficile à enclencher complètement, nettoyez d'abord le système de freinage à l'eau claire, retirez les éventuels débris avant de procéder à la lubrification.

! En cas d'utilisation de votre poussette à la plage ou dans des lieux poussiéreux ou sablonneux, nettoyez complètement votre poussette après utilisation pour retirer le sable et le sel des mécanismes de freinage et des ensembles de roues.

## IT Benvenuto a Joie™

Congratulazioni per essere entrato a far parte della famiglia Joie! Siamo lieti di partecipare al tuo viaggio con il bambino. Durante il tuo viaggio con Joie AIRE™ TWIN, sei sicuro di utilizzare un passeggino di alta qualità, totalmente certificato, omologato secondo le normative di sicurezza europee EN 1888-1:2018+A1:2022. Questo prodotto è adatto ai bambini con peso massimo inferiore a 15 kg in ogni sedile. Leggere attentamente questo manuale e attenersi a ogni procedura per garantire un viaggio comodo e la migliore protezione per il bambino.

**IMPORTANTE - CONSERVARE LE PRESENTI ISTRUZIONI PER RIFERIMENTI FUTURI.**

Visitate il nostro sito [joiebaby.com](http://joiebaby.com) per scaricare i manuali e conoscere altri eccezionali prodotti Joie!

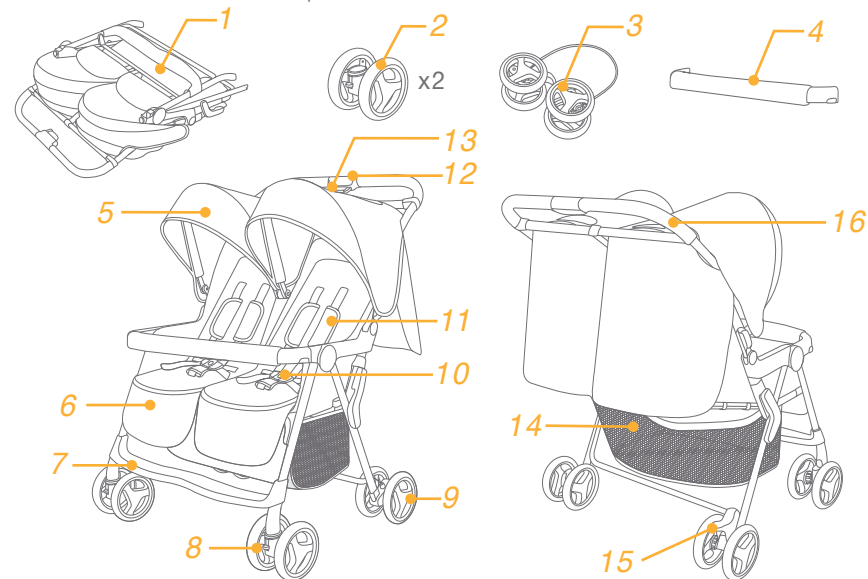
## Emergenza

In caso di emergenza o incidenti, è estremamente importante portare il bambino al pronto soccorso per cure mediche immediate.

## Elenco componenti

Assicurarsi che tutti i pezzi siano disponibili prima dell'assemblaggio. Se manca qualche pezzo, contattare il rivenditore locale. Per l'assemblaggio non è necessario nessun attrezzo.

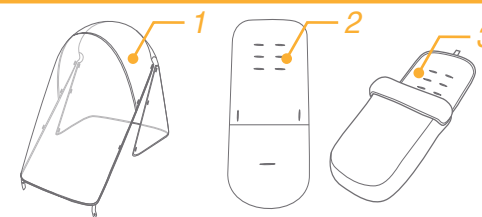
- |                        |                                     |                                      |                              |
|------------------------|-------------------------------------|--------------------------------------|------------------------------|
| 1 Telaio passeggino    | 7 Supporto per i piedi              | 11 Copertura cintura per le spalle   | 14 Cestello di conservazione |
| 2 Ruota anteriore (X2) | 8 Bloccaggi anteriori orientabili   | 12 Bloccaggio secondario             | 15 Leva del freno            |
| 3 Ruota posteriore     | 9 Ruota posteriore                  | 13 Maniglia di chiusura con una mano | 16 Impugnatura               |
| 4 Bracciolo            | 10 Fibbia con aggancio in 3/5 punti |                                      |                              |
| 5 Capottina            |                                     |                                      |                              |
| 6 Imbottitura          |                                     |                                      |                              |



## Accessori

(non in dotazione)

- 1 Copertura anti-pioggia (su alcuni modelli)
- 2 Imbottitura reversibile (su alcuni modelli)
- 3 Poggiapièdi (su alcuni modelli)



## AVVERTENZE

- ! AVVERTENZA Non lasciare mai il bambino incustodito.
- ! AVVERTENZA Prima dell'uso, assicurarsi che tutti i dispositivi di blocco siano inseriti.
- ! AVVERTENZA Per evitare lesioni, assicurarsi che il bambino venga allontanato quando si piega o si apre il passeggino.
- ! AVVERTENZA Evitare che i bambini giochino con questo prodotto.
- ! AVVERTENZA Adatto a bambini fino a 15 kg o fino a 36 mesi.
- ! AVVERTENZA Utilizzare sempre il sistema di sicurezza.
- ! AVVERTENZA Verifica che i dispositivi di fissaggio della carrozzina siano correttamente inseriti prima dell'uso.
- ! Questo prodotto non è adatto per correre o pattinare.
- ! Usare il passeggino con bambini di peso 15 kg. Se il bambino è troppo grande, si potrebbero causare danni al passeggino.
- ! Per i passeggini concepiti per i neonati, si consiglia di utilizzare la posizione più inclinata.
- ! Il dispositivo di parcheggio deve essere inserito quando si mette o toglie il bambino.
- ! Per evitare una condizione di instabilità pericolosa non introdurre oltre 4,5 kg nel cestello di conservazione.
- ! Non attaccare oggetti alla maniglia, allo schienale o ai lati del passeggino. Qualsiasi ulteriore carico influisce sulla stabilità del passeggino e potrebbe causare il ribaltamento del passeggino.
- ! Qualsiasi carico sulla maniglia, sul retro dello schienale e/o sui lati del passeggino influisce sulla stabilità del passeggino stesso.
- ! Gli accessori non approvati dal produttore non devono essere usati. Utilizzare solo le parti di ricambio fornite o consigliate dal produttore.
- ! Per evitare il soffocamento, rimuovere il sacchetto di plastica e i materiali di imballaggio prima di usare questo prodotto.

Il sacchetto di plastica e i materiali di imballaggio devono quindi essere tenuti lontano dalla portata dei bambini.

- ! Il prodotto deve essere montato solo da adulti.
- ! Leggere tutte le istruzioni del manuale prima di usare il prodotto. Conservare questo manuale per riferimenti futuri. La mancata osservanza delle seguenti avvertenze e istruzioni potrebbe causare lesioni gravi o decesso.
- ! Per evitare gravi lesioni a seguito di caduta o scivolamento, usare sempre le cinture.
- ! Assicurarsi che il corpo del bambino sia lontano dalle parti in movimento quando si regola il passeggino.
- ! Non utilizzare mai il passeggino su scale o scale mobili.
- ! Tenere lontano oggetti caldi, liquidi e dispositivi elettronici.
- ! Non posizionare il passeggino su strade, pendii o aree pericolose.
- ! Per evitare il soffocamento NON collocare oggetti dotati di lacci attorno al collo del bambino
- ! NON utilizzare il cestello di conservazione per il trasporto del bambino.
- ! Per evitare di intrappolarsi le dita, fare attenzione quando si piega e chiude il passeggino.
- ! Per garantire la sicurezza del bambino, assicurarsi che tutte le parti siano assemblate e fissate correttamente prima di usare il passeggino.
- ! Per evitare lo strangolamento assicurarsi che il bambino sia lontano dal tettuccio e dalla copertura antipioggia.
- ! Inserire sempre i freni quando si parcheggia il passeggino.
- ! Cessare di utilizzare il passeggino, se danneggiato o rotto.
- ! Usare il passeggino con un solo bambino per volta.

## Montaggio del passeggino

Leggere tutte le istruzioni del presente manuale prima di montare e usare il prodotto.

### Aprire il passeggino

vedere le figure 1

Spingere il bloccaggio secondario 1 - 1 e premere la maniglia di chiusura con una mano 1 - 2. Contemporaneamente, tirare il passeggino all'indietro per aprire. I fermi devono scattare in posizione.

! Verificare che il passeggino sia completamente bloccato prima di continuare ad utilizzarlo.

### Montare le ruote anteriori

vedere le figure 2 - 3

### Montare le ruote posteriori

vedere le figure 4 - 6

Agganciare il cavo del freno alle linguette di fissaggio sotto il tubo. 5

### Fissare il supporto per i piedi

vedere le figure 7

Tirare verso il basso il supporto per i piedi per fissarlo.

### Montaggio della capottina

vedere le figure 8 - 9

Inserire i 4 ganci e le chiusure in velcro sugli agganci posteriori del tettuccio. 9

### Montaggio del bracciolo

vedere le figure 10 - 11

### Montaggio del cestello di conservazione

vedere le figure 12

## Funzionamento del passeggino

### Regolazione dell'inclinazione

vedere le figure 14 - 15

### Uso della fibbia

vedere le figure 16 - 17

! Per evitare gravi lesioni a seguito di caduta o scivolamento, allacciare il bambino con le cinture.

! Assicurarsi che il bambino sia perfettamente allacciato. Lo spazio tra il bambino e la cintura per le spalle deve essere di circa lo spessore di una mano.

! Non incrociare le cinture per le spalle. Ciò provocherà pressione sul collo del bambino.

### Uso delle cinture per le spalle e inguinali

vedere le figure 18 - 21

! Per proteggere il bambino dalla caduta, dopo averlo posizionato nel sedile, verificare che le cinture per le spalle e inguinali siano all'altezza e della lunghezza conformi.

18 - 1 Punto di attacco della cintura per le spalle A

18 - 2 Punto di attacco della cintura per le spalle B

18 - 3 Dispositivo di regolazione scorrimento

Per i bambini più grandi, utilizzare il punto di attacco della cintura per le spalle A e le fessure superiori per le spalle.

Per i bambini più piccoli, utilizzare il punto di attacco della cintura per le spalle B e le fessure inferiori per le spalle.

Per regolare la posizione del punto di attacco della cintura per le spalle, girare il punto di attacco in modo che sia in piano con il lato rivolto in avanti.

Infilarlo nella fessura della cintura per le spalle dalla parte posteriore a quella anteriore. 19 Infilarlo di nuovo nella fessura più vicina all'altezza delle spalle del bambino. 20

Utilizzare il dispositivo di regolazione scorrimento per modificare la lunghezza delle cinture. 21 - 1

Premere il pulsante 21 - 2, mentre si tira la cintura inguinale alla lunghezza adeguata. 21 - 3

### Regolazione del supporto per la gamba

vedere le figure 22 - 23

Il supporto per la gamba ha 2 posizioni.

Per sollevarlo, spingerlo verso l'alto.

Per abbassarlo, premere i pulsanti di regolazione su entrambi i lati del supporto per la gamba 23 - 1, e ruotarlo verso il basso. 23 - 2

### Uso dei bloccaggi anteriori orientabili

vedere le figure 24

Tirare verso l'alto i bloccaggi anteriori orientabili per mantenere la direzione di movimento. 24

**Consiglio** Raccomandiamo di utilizzare i bloccaggi orientabili sulle superfici irregolari.

### Uso dei freni

vedere le figure 25 - 26

Per bloccare le ruote, portare la leva del freno verso il basso. 25

Per rilasciare le ruote, portare la leva del freno in avanti. 26

**Consiglio** Applicare sempre il freno di stazionamento quando il passeggino non è in movimento.

**Consiglio** Pulire periodicamente l'impianto frenante per assicurarsi che sia completamente funzionante. Vedere la sezione assistenza e manutenzione.

**Consiglio** Per garantire che il freno sia completamente inserito, far oscillare delicatamente il passeggino avanti e indietro prima di rilasciare la maniglia.

## Uso della capottina

### vedere le figure 27 - 28

Arrotolare il pannello posteriore della capottina, quindi inserire i ganci e le chiusure in velcro per controllare il vostro bambino. 28

## Chiusura del passeggino

### vedere le figure 29 - 30

! Prima di piegare il passeggino, piegare la capottina.

Spingere il bloccaggio secondario 29 -1 e premere la maniglia di chiusura con una mano 29 -2. Tirare il bracciolo all'indietro per piegare il passeggino in modo che rimanga eretto quando viene piegato. 30

## Uso degli accessori

Gli accessori potrebbero essere venduti separatamente o non essere disponibili a seconda della regione.

## Uso della copertura anti pioggia

### vedere le figure 32

Per montare la copertura anti pioggia, posizionarlo sopra il passeggino, quindi inserire gli 8 ganci e le chiusure in velcro sulla copertura anti pioggia. 32

! Quando si usa la copertura anti pioggia, controllare sempre la ventilazione.

! Se non viene utilizzata, controllare che la copertura anti pioggia sia pulita e asciutta prima di ripiegarla.

! Non piegare il passeggino dopo aver montato la copertura anti pioggia.

! Non far sedere il bambino nel passeggino con la copertura anti pioggia montata quando fa caldo.

## Uso dell'imbottitura reversibile

### vedere le figure 33 - 34

## Utilizzo custodia per le gamba

La custodia per piedi morbida fornisce al vostro bambino un ambito caldo e confortevole

Montate la custodia per piedi seguendo i passi.

1. Posizionate la custodia per le piedi sul posto dopo che avete aperto la cerniera, pasate la imbracatura per spalla, la imbracatura per vita e la imbracatura con fissaggio tra le gambe attraverso quella porta. 35
2. Passate il laccio della parte superiore della custodia per piedi tra lo schienale e collegate al gancio di fissaggio. 36
3. Posizionate il bambino nella custodia per piedi, bloccate la cinghiera di sicurezza e chiudete la serratura della custodia per piedi.  
L'immagine 37 mostra la custodia per piedi completamente assemblata.

## Cura e manutenzione

- ! L'imbottitura reversibile può essere lavata in acqua fredda e lasciata sgocciolare fino ad asciugatura. Non usare candeggina.
- ! Per pulire la struttura del passeggino, utilizzare solo una soluzione di sapone e acqua calda. Non usare candeggina o detergente.
- ! Controllare periodicamente la presenza di viti allentate, componenti usurati, materiali strappati o scuciti nel passeggino. Se necessario, sostituire o riparare i componenti.
- ! Un'eccessiva esposizione alla luce del sole potrebbe causare lo sbiadimento o la deformazione dei componenti.
- ! Se il passeggino si bagna, aprire la capottina e lasciarlo asciugare completamente prima di riparlo.
- ! Se le ruote cigolano, utilizzare un olio leggero (ad esempio, spray al silicone, olio antiruggine o olio per macchine da cucire). È importante per oliare l'assieme asse e ruota. 31
- ! Se il pedale del freno è rigido/difficile da innestare completamente, sciacquare eventuali detriti dall'impianto frenante con acqua pulita prima di procedere alla lubrificazione.
- ! Quando si utilizza il passeggino in spiaggia o in aree con molta polvere/sabbia, pulire completamente il passeggino dopo l'uso per rimuovere sabbia e sale dai meccanismi dei freni e dai gruppi ruota.

## ES Bienvenido a Joie™

¡Enhorabuena por haberse unido a la familia de Joie! Estamos encantados de formar parte de su viaje y el de su pequeño. Cuando pasee con el cochecito AIRE™ TWIN de Joie, estará utilizando un cochecito de alta calidad, totalmente certificado y aprobado por la norma de seguridad europea EN 1888-1:2018+A1:2022. Este producto está diseñado para que lo utilicen niños con un peso inferior a 15 kg en cada asiento. Lea detenidamente este manual y siga cada paso para garantizar que su bebé viaje cómodamente y esté protegido de la mejor manera posible.

### IMPORTANTE: GUARDE ESTAS INSTRUCCIONES PARA FUTURAS CONSULTAS.

¡Visítenos en [joiebaby.com](http://joiebaby.com) para descargar manuales y conocer otros fantásticos productos de Joie!

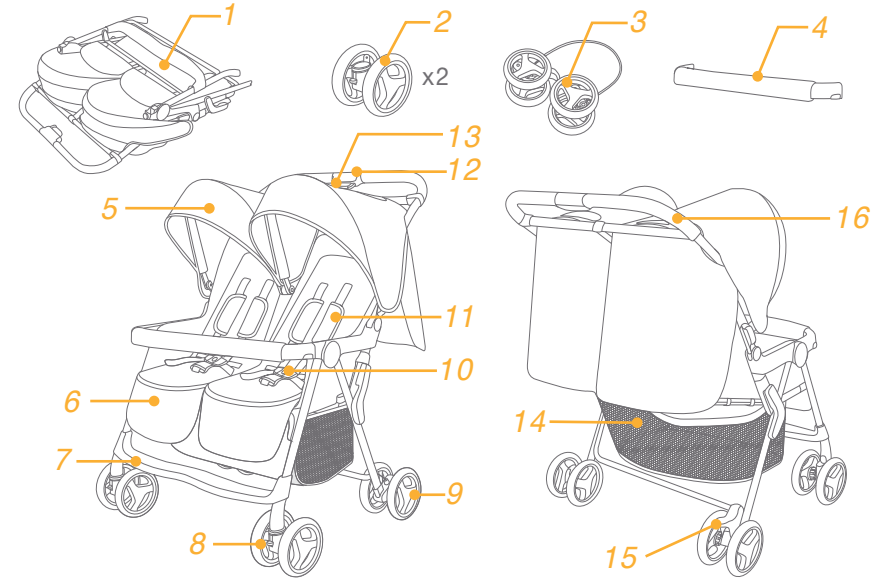
## Emergencia

En caso de emergencia o accidente, es muy importante que su bebé reciba primeros auxilios y tratamiento médico de inmediato.

## Lista de piezas

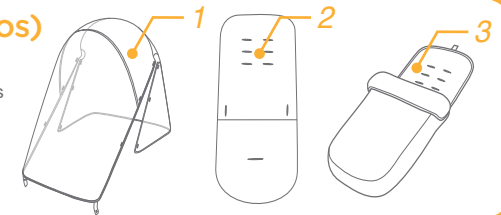
Asegúrese de que están disponibles todas las piezas antes de montar el producto. Si falta alguna pieza, póngase en contacto con su proveedor local. No se necesita ninguna herramienta para el montaje.

- |                          |   |   |                                     |
|--------------------------|---|---|-------------------------------------|
| 1 Manillar del cochecito | 6 Acolchado del asiento                       | 10 Hebilla de 3/5 puntos de sujeción    | 13 Asa de pliegue con una sola mano |
| 2 Rueda delantera (X2)   | 7 Reposapiés                                  | 11 Protector del arnés para los hombros | 14 Cesta de almacenamiento          |
| 3 Rueda trasera          | 8 Bloqueo de las ruedas giratorias delanteras | 12 Bloqueo secundario                   | 15 Palanca del freno                |
| 4 Barra para los brazos  | 9 Rueda trasera                               |   | 16 Asa                              |



## Accesorios (no incluidos)

- 1 Capota impermeable (en algunos modelos)
- 2 Acolchado del asiento reversible (en algunos modelos)
- 3 Cubierta para los pies (en algunos modelos)



## ADVERTENCIAS

- ! ADVERTENCIA Nunca deje al bebé desatendido.
- ! ADVERTENCIA: asegúrese de que todos los dispositivos de bloqueo están fijados correctamente antes de utilizar el producto.
- ! ADVERTENCIA Para evitar lesiones, asegúrese de que su hijo está alejado del producto cuando lo pliegue y lo despliegue.
- ! ADVERTENCIA: no deje que su hijo juegue con este producto.
- ! ATENCIÓN Adecuada para niños hasta 15 kg. o hasta 36 meses de edad
- ! ADVERTENCIA Utilice siempre el sistema de sujeción.
- ! ADVERTENCIA: Verifique que los dispositivos de fijación del capazo están correctamente anclados antes del uso.
- ! El cochecito solo se debe utilizar a una velocidad de paseo. Este producto no es adecuado para utilizarlo mientras se corre. Este producto no es adecuado para correr ni patinar.
- ! Este cochecito está diseñado para niños con un peso de entre 15 kg. Con niños de más peso el cochecito puede romperse.
- ! Recomendamos que esta silla, diseñada para ser usada desde el nacimiento, se utilice en la posición más reclinada con los recién nacidos
- ! Cuando use el cochecito con recién nacidos le recomendamos que coloque el asiento en la posición más reclinada posible.
- ! Para evitar riesgos y la inestabilidad del producto, no deberá colocar objetos que sumen en total un peso superior a 4,5 kg en la cesta de almacenamiento.
- ! No coloque objetos en el manillar, el respaldo o los lados del cochecito. Cualquier carga adicional afectará la estabilidad del cochecito y podría provocar que este se vuelque.
- ! Si cuelga algún objeto del manillar, de la parte trasera del respaldo o de los laterales del cochecito, la estabilidad de este se verá afectada.
- ! No utilice accesorios que no estén aprobados por el fabricante. Utilice únicamente las piezas de recambio proporcionadas o recomendadas por el fabricante.
- ! Para evitar el riesgo de asfixia, retire la bolsa de plástico y los materiales de embalaje antes de utilizar este producto. A continuación, deberá mantener la bolsa de plástico y los

- materiales de embalaje fuera del alcance de bebés y niños.
- ! El montaje solo podrá ser realizado por personas adultas.
- ! Lea todas las instrucciones incluidas en el manual antes de utilizar el producto. Guarde este manual de instrucciones para futuras consultas. Si no sigue estas advertencias e instrucciones, podrían producirse graves lesiones o, incluso, la muerte.
- ! Para evitar lesiones graves como consecuencia de caídas o resbalones, mantenga al niño sujeto con el arnés en todo momento.
- ! Asegúrese de mantener a los niños alejados de las partes móviles cuando realice ajustes en el cochecito.
- ! Nunca utilice el cochecito en escaleras convencionales o mecánicas.
- ! Manténgalo alejado de objetos a altas temperaturas, líquidos y aparatos electrónicos.
- ! Nunca coloque el cochecito en carreteras, cuestas o zonas peligrosas.
- ! Para evitar el riesgo de estrangulamiento, NO coloque objetos con cordones alrededor del cuello del niño.
- ! NO utilice la cesta de almacenaje como portabebés.
- ! Tenga cuidado de no pillarse los dedos cuando pliegue y despliegue el cochecito.
- ! Para garantizar la seguridad del niño, asegúrese de que todas las piezas están montadas y bien sujetas antes de utilizar el cochecito.
- ! Para evitar el riesgo de estrangulamiento, asegúrese de que su hijo se mantiene alejado de la capota.
- ! Accione siempre los frenos cuando aparque el cochecito.
- ! Deje de utilizar el cochecito si presenta daños o roturas.
- ! No utilice el cochecito para transportar a más de un niño a la vez.

## Montaje del cochecito

Lea todas las instrucciones incluidas en este manual antes de montar y utilizar este producto.

### Abrir el cochecito consulte las imágenes 1

Pulse el bloqueo secundario 1 - 1 y empuje el asa de pliegue con una sóla mano 1 - 2. Al mismo tiempo, empuje hacia atrás el cochecito para abrirlo. Los bloqueos deberán quedar en su posición correcta mediante el sonido de un clic.

! Compruebe que el cochecito está completamente bloqueado antes de seguir usándolo.

### Montaje de las ruedas delanteras consulte las imágenes 2 - 3

### Montaje de las ruedas traseras consulte las imágenes 4 - 6

Sujete el cable del freno con los ganchos de fijación de debajo del tubo. 5

### Ajuste del reposapiés consulte las imágenes 7

Empuje el reposapiés hacia abajo para dejarlo sujeto.

### Montaje de la capota consulte las imágenes 8 - 9

Cierre los 4 enganches y el velcro en los puntos de sujeción traseros de la capota. 9

### Montaje de la barra para los brazos consulte las imágenes 10 - 11

### Montaje de la cesta de almacenamiento consulte las imágenes 12

## Funcionamiento del cochecito

### Ajuste de la inclinación consulte las imágenes 14 - 15

### Uso de la hebilla consulte las imágenes 16 - 17

! Con el fin de evitar lesiones graves como consecuencia de caídas o resbalones, mantenga al niño sujeto con el arnés en todo momento.

! Asegúrese de que su hijo quede cómodamente sujeto. Cerciérese de que el espacio entre el niño y el arnés de los hombros sea el del grosor de una mano más o menos.

! NO cruce los cinturones de los hombros. Si lo hace, podría presionar el cuello del niño.

### Uso de los arneses de los hombros y la cintura consulte las imágenes 18 - 21

! Con el fin de proteger al niño contra caídas, después de colocarlo en el asiento, compruebe si la altura y el largo de los arneses de los hombros y la cintura son los adecuados.

- 18 - 1 Gancho A del arnés de los hombros
- 18 - 2 Gancho B del arnés de los hombros
- 18 - 3 Ajuste deslizante

Para los niños más altos, utilice el gancho A del arnés de los hombros y las ranuras de los hombros más altas.

Para los niños más pequeños, utilice el gancho B del arnés de los hombros y las ranuras de los hombros más bajas.

Para ajustar la posición del gancho del arnés de los hombros, gire el gancho para alinearlos con la parte que está orientada hacia adelante.

Enhébrelo por la ranura del arnés de los hombros de atrás hacia adelante. 19 Vuelva a enhebrarlo por la ranura que esté más cerca de la altura de los hombros del niño. 20

Utilice el ajuste deslizante para cambiar la longitud del arnés. 21 -1

Pulse el botón 21 - 2, y tire al mismo tiempo del arnés de la cintura hasta que la longitud sea la adecuada

21 - 3

### Ajuste del soporte para los gemelos consulte las imágenes 22 - 23

Se puede colocar el soporte para los gemelos en 2 posiciones distintas.

Para elevar el soporte para los gemelos, tire de él hacia arriba.

Para bajar el soporte para los gemelos, pulse los botones de ajuste ubicados a ambos lados del soporte para los gemelos 23 - 1, y gire el soporte para los gemelos hacia abajo. 23 - 2

### Uso del bloqueo de las ruedas giratorias delanteras consulte las imágenes 24

Empuje hacia arriba los bloqueos de las ruedas giratorias delanteras para mantener la dirección del movimiento. 24

**Consejo** se recomienda utilizar los bloqueos de las ruedas giratorias sobre las superficies irregulares.

### Uso del freno consulte las imágenes 25 - 26

Para bloquear las ruedas, pise sobre la palanca del freno empujándola hacia abajo. 25

Para desbloquear las ruedas, empuje con el pie la palanca del freno hacia adelante. 26

**Consejo** Ponga siempre el freno de estacionamiento cuando el cochecito no se esté moviendo.

**Consejo** Limpie el sistema de frenos con regularidad para garantizar su perfecto funcionamiento. Consulte la sección de cuidado y mantenimiento.

**Consejo** Para asegurarse de que el freno esté completamente activado, balancee suavemente el cochecito hacia atrás y hacia adelante antes de soltar el manillar.



## Uso de la capota

### consulte las imágenes 27 - 28

Enrolle el panel trasero de la capota y, a continuación, cierre los enganches y el velcro para poder supervisar a su hijo. 28

## Plegado del cochecito

### consulte las imágenes 29 - 30

! Pliegue la capota antes de plegar el cochecito.

Pulse el bloqueo secundario 29 -1 y empuje el asa de pliegue con una sola mano 29 -2. Eche el apoyabrazos hacia atrás para plegar el cochecito y, a continuación, el cochecito podrá mantenerse de pie una vez plegado.

30

## Uso de los accesorios

Es posible que los accesorios se vendan por separado o no estén disponibles, dependiendo de la región.

## Uso de la capota impermeable

### consulte las imágenes 32

Para montar la capota impermeable, colóquela sobre el cochecito y, a continuación, cierre los 8 pares de enganches y los velcros de la capota impermeable. 32

! Cuando utilice la capota impermeable, deberá asegurarse siempre de que tenga una ventilación adecuada.

! Cuando no vaya a utilizar la capota impermeable, asegúrese de que esté limpia y seca antes de plegarla.

! No pliegue el cochecito si ha colocado la capota impermeable.

! No coloque el niño en el cochecito con la capota impermeable montada si la temperatura es cálida.

## Uso del acolchado del asiento reversible

### consulte las imágenes 33 - 34

## USO DEL PROTECTOR DE PIES

Este protector le puede dar a su hijo un ambiente más agradable y cálido durante su paseo, utilice el producto siguiendo estos sencillos pasos:

1. Coloque el protector de pies sobre el asiento después de abrir el cierre y pase por los lugares respectivos a través de los orificios. 35
2. Ajuste los seguros que están en la parte superior del protector de pies a través del respaldo y ajuste en los ganchos. 36
3. Coloque al niño en el protector y asegure con las hebillas y vuelva a ajustar los cierres, después arme como se muestra en la imagen. 37

## Cuidados y mantenimiento

! Para lavar el acolchado extraíble del asiento, puede hacerlo con agua fría y dejarlo escurrir. No utilice lejía.

! Para limpiar el manillar del cochecito, utilice únicamente jabón para uso doméstico y agua tibia. No utilice lejía ni detergente.

! Examine periódicamente su cochecito por si tuviera tornillos sueltos, piezas desgastadas, materiales dañados o descosidos. Sustituya o repare las piezas que lo requieran.

! Una exposición excesiva al sol o al calor podría decolorar o deformar las piezas.

! Si se moja el cochecito, abra la capota y deje que se seque completamente antes de guardarlo.

! Si chirrían las ruedas, utilice un aceite suave (por ejemplo: spray de silicona, aceite antioxidante o aceite para máquinas de coser). Es importante que el aceite llegue al ensamblaje de las ruedas y el eje. 31

! Si el pedal del freno está rígido o duro para activarlo por completo, lave los residuos del sistema de frenos con agua limpia antes de la lubricación.

! Cuando utilice su cochecito en la playa o en áreas con mucho polvo o arena, límpielo completamente después de usarlo para eliminar cualquier resto de arena y sal que haya podido quedar en los mecanismos de los frenos y en los ensamblajes de las ruedas.

## TR Joie™'ye Hoş Geldiniz

Joie ailesine katıldığınız için tebrikler! Çocuğunuzla olan yolculuğunuzda size katılmaktan büyük bir heyecan duyuyoruz. Joie AIRE™ TWIN ile gezerken, EN 1888-1:2018+A1:2022 Avrupa güvenlik standartlarıyla onaylanmış, yüksek kaliteli, tamamen sertifikalı bir bebek arabası kullanırsınız. Bu ürün, her bir oturma yeri için 15 kg altındaki çocuklar için kullanıma uygundur. Rahat bir sürüş ve çocuğunuz için en iyi korumayı sağlamak üzere lütfen bu kılavuzu dikkatle okuyun ve her bir adımı izleyin.

### ÖNEMLİ - BU TALİMATLARI, İLERİDE BAŞVURMAK ÜZERE SAKLAYIN.

Kılavuzları indirmek ve daha heyecan verici Joie ürünlerine bakmak için bizi [joiebaby.com](http://joiebaby.com) adresinden ziyaret edin!

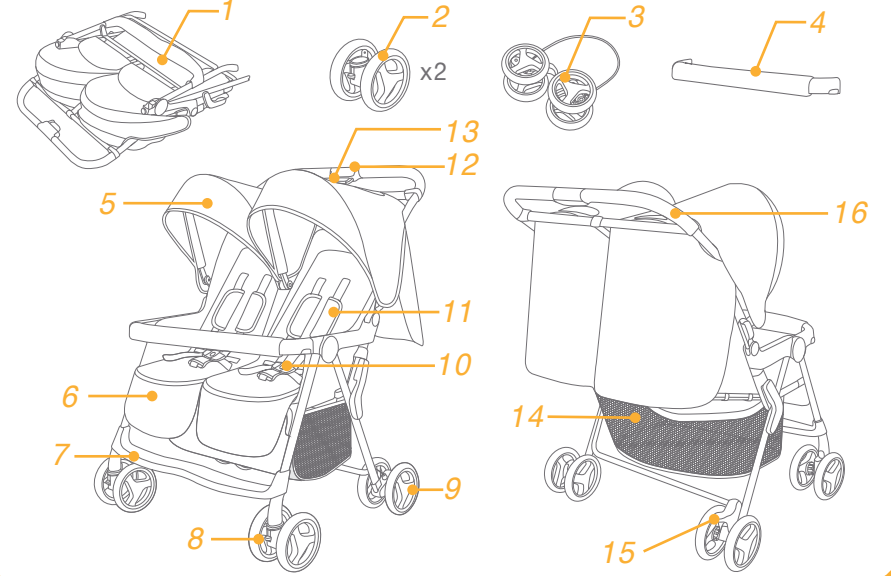
## Acil durum

Acil durum veya kaza halinde, çocuğunuza ilk yardım uygulamak ve derhal tıbbi bakıma başvurmak çok önemlidir.

## Parça Listesi

Montajdan önce tüm parçaların olduğundan emin olun. Eksik parça varsa lütfen yerel satıcınıza başvurun. Montaj için alet gerekli değildir.

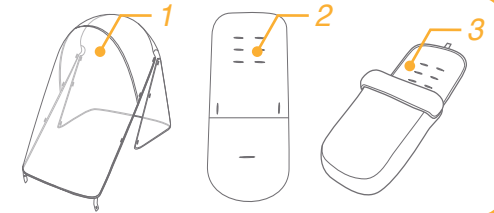
- |                           |                      |                           |                   |
|---------------------------|----------------------|---------------------------|-------------------|
| 1 Bebek Arabası Çerçevesi | 5 Tepelik            | 10 3/5 Makas Kopça        | 14 Saklama Sepeti |
| 2 Ön Teker (X2)           | 6 Oturak Pedi        | 11 Omuz Kayışı Kılıfı     | 15 Fren Kolu      |
| 3 Arka Teker              | 7 Ayaklık            | 12 İkincil Kilit          | 16 Kulp           |
| 4 Kol Çubuğu              | 8 Ön Döndürme KİLİDİ | 13 Tek Elle Katlama Kulpu |                   |
|                           | 9 Arka Teker         |                           |                   |



## Aksesuarlar

(Ürüne dahil değildir)

- 1 Yağmurluk (bazı modellerde)
- 2 Çift Yüzlü Oturak Pedi (bazı modellerde)
- 3 Ayak ortusu (bazı modellerde)



## UYARI

- ! UYARI Çocuğunuzu kesinlikle yalnız bırakmayın.
- ! UYARI Kullanmadan önce tüm kilitleme donanımlarının etkinleştirildiğinden emin olun.
- ! UYARI Yaralanmayı önlemek için, bu ürünü açarken ve katlarken çocuğunuzun uzakta olduğundan emin olun.
- ! UYARI Çocuğunuzun bu ürünle oynamasına izin vermeyin.
- ! UYARI 15 kg veya 36 aya kadar olan çocuklar için uygundur.
- ! UYARI Mutlaka emniyet sistemi kullanın.
- ! UYARI Kullanmadan önce çocuk arabası gövdesi veya çocuk koltuğu bağlantı mekanizmalarının doğru biçimde takıldığını kontrol edin.
- ! Bu ürün koşma veya paten yapma için uygun değildir.
- ! Bebek arabasını 15 kg arası kiloda çocuklar için kullanın. Sığmayan çocuk, bebek arabasında hasara neden olur.
- ! Doğumdan itibaren kullanılmak üzere tasarlanmış bebek arabasının, yeni doğan bebekler için en yatık konumda kullanılması önerilir.
- ! Çocuğunuzu yerleştirirken ve kaldırırken park etme donanımı etkinleştirilmelidir.
- ! Tehlikeli, dengesiz bir durumu önlemek için, depolama sepetine 4,5 kg ağırlıktan fazlasını koymayın.
- ! Kulba, oturak arkılığına veya arabanın yanlarına eşyalarınızı takmayın. Ek yükler, arabanın dengesini etkileyecek ve devrilmesine neden olabilecektir.
- ! Kulpa, arkalığın sırt kısmına ve/veya bebek arabasının yan taraflarına takılan yükler bebek arabasının dengesini etkileyecektir.
- ! Üretici tarafından onaylanmamış aksesuarlar kullanılmamalıdır. Yalnızca üretici tarafından sağlanan veya önerilen yedek parçalar kullanılmalıdır.
- ! Boğulmayı önlemek için, ürünü kullanmadan önce plastik torbayı ve ambalaj malzemelerini çıkarın. Çıkarılan plastik torba ve ambalaj malzemeleri bebeklerden ve çocuklardan uzak tutulmalıdır.

- ! Montaj işlemi yetişkin tarafından yapılmalıdır.
- ! Ürünü kullanmadan önce lütfen kılavuzdaki tüm talimatları okuyun. İleride kullanmak için lütfen talimat kılavuzunu saklayın. Bu uyarılara ve talimatlara uymamak ciddi yaralanma veya ölümle sonuçlanabilir.
- ! Düşme veya kayma nedeniyle ciddi yaralanmayı önlemek için mutlaka emniyet kemeri kullanın.
- ! Bebek arabasını ayarlarken, çocuğunuzun gövdesinin hareketli parçalardan uzak olduğundan emin olun.
- ! Bebek arabasını sabit ya da yürüyen merdivenlerde asla kullanmayın.
- ! Yüksek sıcaklıktaki nesnelere, sıvılardan ve elektronik cihazlardan uzak tutun.
- ! Bebek arabasını yollara, eğimli yerlere veya tehlikeli alanlara asla bırakmayın.
- ! Boğulmayı önlemek için, çocuğunuzun boynunun etrafında ipli nesnelere BULUNDURMAYIN.
- ! Depolama sepetini çocuk taşıma aracı olarak KULLANMAYIN.
- ! Bebek arabasını katlarken ve açarken parmağınızı sıkıştırmamaya dikkat edin.
- ! Çocuğunuzun güvenliğini sağlamak için, bebek arabasını kullanmadan önce lütfen tüm parçaların monte edildiğinden ve düzgün biçimde sabitlendiğinden emin olun.
- ! Boğulmayı önlemek için, çocuğunuzun tenteden uzak olduğundan emin olun.
- ! Bebek arabasını park ederken frenleri mutlaka etkinleştirin.
- ! Hasar görürse veya kırılırsa bebek arabasını kullanmayı bırakın.
- ! Bebek arabasını aynı anda yalnızca bir çocukla kullanın.

## Bebek Arabası Montajı

Lütfen bu ürünü monte etmeden ya da kullanmadan önce bu kılavuzdaki tüm talimatları okuyun.

### Bebek Arabasını Açın bkz. görüntüler 1

İkincil kilidi 1 - 1 itin ve tek elle katlama kulpunu 1 - 2. sıkıştırın. Aynı anda, açmak için bebek arabasını geriye doğru çekin. Mandallar tıklayarak yerlerine geçmelidir.

! Kullanmaya devam etmeden önce, bebek arabasının tamamen mandallandığını kontrol edin.

### Ön Tekerleri Monte Edin bkz. görüntüler 2 - 3

### Arka Tekerleri Monte Edin bkz. görüntüler 4 - 6

Fren kablosunu, tüp altındaki sabitleme tırnaklarına oturtun. 5

### Ayaklığı Sabitleyin bkz. görüntüler 7

Sabitlemek için ayaklığı aşağıya itin.

### Tepeliği Takma bkz. görüntüler 8 - 9

4 kancayı ve kayış tutturucuyu güneşlik arka tutucuya geçirin. 9

### Kol Çubuğunu Takma bkz. görüntüler 10 - 11

### Saklama Sepetini Takma bkz. görüntüler 12

## Bebek Arabası Kullanımı

### Yaslanma Ayarı bkz. görüntüler 14 - 15

### Kopça Kullanımı bkz. görüntüler 16 - 17

! Düşme veya kayma sonucu oluşacak ciddi yaralanmaları önlemek için, çocuğunuzu her zaman kayışla sabitleyin.

! Çocuğunuzun güvenli biçimde sabitlendiğinden emin olun. Çocuk ve omuz kayışı arasındaki mesafe yaklaşık bir el kalınlığında olmalıdır.

! Omuz kemerlerini çaprazlamayın. Bu, çocuğun boynuna basınç uygular.

### Omuz ve Bel Kayışlarının Kullanımı bkz. görüntüler 18 - 21

! Çocuğunuzun düşmesini önlemek için, çocuğunuz oturağa yerleştirildikten sonra omuz ve bel kayışlarının doğru yükseklikte ve uzunlukta olup olmadığını kontrol edin.

18 - 1 Omuz kayışı tutturma noktası A

18 - 2 Omuz kayışı tutturma noktası B

18 - 3 Kayan ayarlama parçası

Daha büyük çocuk için, omuz kayışı tutturma noktası A ve en yüksek omuz deliklerini kullanın.

Daha küçük çocuk için, omuz kayışı tutturma noktası B ve en düşük omuz deliklerini kullanın.

Omuz kayışı tutturma noktasının konumunu ayarlamak için, tutturma noktasını öne bakan tarafla aynı düzeyde olacak şekilde döndürün.

Omuz kayışı deliği içinden arkadan öne doğru geçirin. 19 Çocuğunuzun omuz yüksekliğine en yakın olan delikten tekrar geçirin. 20

Kayış uzunluğunu değiştirmek için kayan ayarlama parçasını kullanın. 21 - 1

Düğmeye basarak 21 - 2, bel kayışını uygun uzunluğa çekin 21 - 3

### Baldır Desteği Ayarı bkz. görüntüler 22 - 23

Baldır desteği 2 pozisyona sahiptir.

Baldır desteğini yükseltmek için yukarı doğru itin.

Baldır desteğini alçaltmak için, baldır desteğinin her iki tarafındaki ayar düğmelerine basın 23 - 1, ve baldır desteğini aşağı doğru döndürün. 23 - 2

### Ön Döndürme Kilidi Kullanımı bkz. görüntüler 24

Hareket yönünü korumak için ön döndürme kilitlerini yukarı çekin. 24

**İpucu** Döndürme kilitlerinin düz olmayan yüzeylerde kullanılması önerilir.

### Fren Kullanımı bkz. görüntüler 25 - 26

Tekerleri kilitlemek için fren koluna aşağı doğru basın. 25

Tekerleri serbest bırakmak için fren kolunu yukarı doğru çekin. 26

**İpucu** Bebek arabası kullanılmıyorken her zaman park frenine alın.

**İpucu** Tam anlamıyla işlev görmesini sağlamak için fren sistemini düzenli olarak temizleyin. Bakım ve koruma kısmına bakın.

**İpucu** Frenin tamamen devrede olduğundan emin olmak için, tutma yerini bırakmadan önce bebek arabasını ileriye ve geriye doğru hafifçe sallayın.

## Tepelik Kullanımı

**bkz. görüntüler 27 - 28**

Bebeğinizi görmek için, tepeliğin arka panelini toplayıp kanca ve kayış tutturucuyu takın. 28

## Bebek Arabasını Katlama

**bkz. görüntüler 29 - 30**

! Lütfen bebek arabasından önce tepeliği katlayın.

İkincil kilidi itin 29 -1 ve tek elle katlama kulpunu sıkıştırın 29 -2. Bebek arabasını katlamak için kol çubuğunu arkaya doğru itin; bebek arabası katlandığında dik durabilir. 30

## Aksesuarların Kullanımı

Aksesuarlar, bölgeye bağlı olarak ayrı satılabilir veya mevcut olmayabilir.

## Yağmurluk Kullanımı

**bkz. görüntüler 32**

Yağmurluğu takmak için, bebek arabası üzerine yerleştirin ve yağmurluktaki 8 çift kanca ve kayış tutturucuyu takın. 32

! Yağmurluğu kullanırken lütfen her zaman havalandırmasını kontrol edin.

! Kullanılmıyorken, lütfen katlamadan önce yağmurluğun temizlenmiş ve kurumuş olduğunu kontrol edin.

! Yağmurluğu taktikten sonra bebek arabasını katlamayın.

! Sıcak havalarda, çocuğunuzu bebek arabasına yağmurluk takılı olarak oturtmayın.

## Çift Yüzlü Oturak Pedi Kullanımı

**bkz. görüntüler 33 - 34**

## Ayak ortusu kullanimi

Ayak ortusu yumusak ve sıcak ve konforlu bir çevre sizin cocuguna saglaniyor.

Asagidaki yazilan adimlar uygulanan ayak ortusu montaj edilir.

1. Fermoarun acildikten sonra ayak ortusu yerlestirin, ve omuzlar , boy ve ayaklar arasinda sabitlemek icin ustunde kemerlerin cekin. 35
2. Sabitleme buklenin ayak ortusuna ust taraftaya sirtligina gecirin ve sonradan sabitleme kananina yerlestirin. 36
3. Ayak ortusu icinde cocugu sokun , guvenlik tokenin bloke edilen ve sonradan ayak otrunun fermoari kapati 37 Fotograf montaj edilen bir ayak ortusu gorsterir.

## Bakım ve Koruma

! Çıkarılabilir oturak pedi soğuk suda yıkanabilir ve asılarak kurutulabilir. Çamaşır suyu kullanmayın.

! Bebek arabası çerçevesini temizlemek için yalnızca ev sabunu ve ılık su kullanın. Çamaşır suyu ya da deterjan kullanmayın.

! Bebek arabanızı gevşeyen vidalar, eskimiş parçalar, yırtık malzeme ya da sökülmüş dikiş olup olmadığını tespit etmek için ara sıra kontrol edin. Gerek duyduğunuzda ilgili parçaları değiştirin ya da onanın.

! Güneşe ya da ısıya uzun süre maruz kalması halinde parçaların rengi solabilir ya da biçimsel bozulmalar görülebilir.

! Bebek arabası ıslanırsa, tepeliği açın ve depolamadan önce iyice kurumasını sağlayın.

! Tekerler gıcırdaysa, hafif bir yağ (örneğin Silikon Sprey, paslanma önleyici yağ ya da dikiş makinesi yağı) kullanın. Yağ ı aksa ve teker donanımına uygulamak önemlidir. 31

! Fren pedalı tamamen devreye giremeyecek şekilde katıysa/sertse, yağlamadan önce fren sistemindeki döküntüleri temiz suyla temizleyin.

! Bebek arabanızı plajda veya fazla toz/kum bulunan alanlarda kullanırken, fren mekanizmalarındaki ve teker donanımlarındaki kumu ve tuzu gidermek için, bebek arabanızı kullanım sonrasında tamamen temizleyin.

## CZ Vítejte v Joie™

Gratulujeme, právě jste se stali součástí rodiny Joie! Jsme nadšeni, že jsme se stali částí vašeho života. Při cestování s kočárkem Joie AIRE TWIN budete využívat vysoce kvalitního, plně certifikovaného kočárku, schváleného dle evropských standardů EN 1888-1:2018+A1:2022. Tento produkt je vhodný pro dítě vážící méně než 15kg. Přečtěte si pečlivě tento manuál a postupujte přesně dle zde uvedených kroků, pro zajištění komfortního cestování a maximálního bezpečí pro vaše dítě.

**DŮLEŽITÉ, POKYNY SI POZORNĚ PŘEČTĚTE A USCHOVEJTE PRO POZDĚJŠÍ POUŽITÍ.**

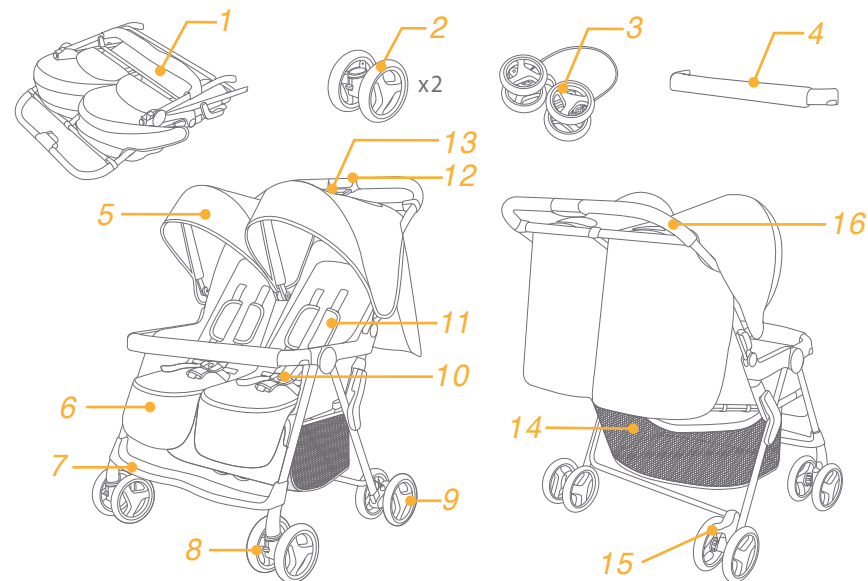
### Stav nouze

Aciliv případě ohrožení, nebo úrazu, je nejdůležitější poskytnout vašemu dítěti okamžitě ošetření a následnou lékařskou pomoc.

## Seznam dílů

Před zahájením používání tohoto produktu zkontrolujte, že všechny součásti jsou k dispozici. Pokud některá součástka chybí, kontaktujte svého prodejce. Pro montáž není požadované žádné nářadí.

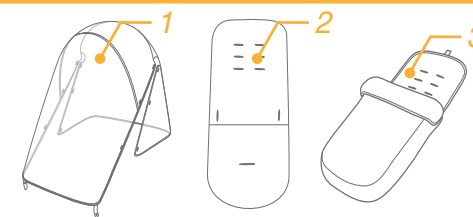
- |                      |                        |                                    |                |
|----------------------|------------------------|------------------------------------|----------------|
| 1 Konstrukce kočárku | 6 Polstrovaní sezení   | 11 Polstrovaní ramenních pásů      | 14 Košík       |
| 2 Přední kolo (x2)   | 7 Opěrka chodidel      | 12 Pojistka skládání               | 15 Pedál brzdy |
| 3 Zadní kolo         | 8 Aretace předních kol | 13 Rukojeť s jednoručním skládáním | 16 Rukojeť     |
| 4 Madlo              | 9 Zadní kolo           |                                    |                |
| 5 Bouda              | 10 3/5 bodová spona    |                                    |                |



## Doplňky

(nemusí být součástí)

- 1 Pláštěnka
- 2 Otočné polstrovaní sezení
- 3 Fusak



# UPOZORNĚNÍ

- ! VAROVÁNÍ Nikdy nenechávejte dítě bez dozoru.
- ! VAROVÁNÍ Před použitím si ověřte, zda jsou všechny zajišťovací prvky zaklesnuty.
- ! Při skládání a rozkládání tohoto výrobku zajistěte, aby vaše dítě nebylo poblíž a nemohlo dojít k jeho poranění.
- ! VAROVÁNÍ Nedovolte, aby si vaše dítě s tímto výrobkem hrálo.
- ! VAROVÁNÍ Vhodné pro děti o hmotnosti do 15 kg nebo do 36 měsíců věku.
- ! VAROVÁNÍ Vždy používejte zádržný systém.
- ! VAROVÁNÍ Před použitím zkontrolujte, zda jsou připevňovací zařízení lůžka nebo sedačky nebo autosedačky správně zaklesnuta.
- ! Tento výrobek není vhodný pro běhání nebo jízdu na bruslích.
- ! Tento kočárek používejte pouze s dítětem o hmotnosti 0-15kg. Při převážení nepřipoutaného dítěte dojde k poškození kočárku.
- ! Tento kočárek je určen pro používání od narození. Pro novorozence doporučujeme používat největší sklon.
- ! Při vkládání nebo vyjímání dětí musí být aktivováno parkovací zařízení.
- ! Aby se zabránilo nebezpečné a nestabilní situaci, neumísťujte do úložného košíku více než 4,5 kg.
- ! Nepřipevňujte žádné předměty k držadlu, sedátku ani boční strany kočárku. Jakákoli další zátěž ovlivní stabilitu kočárku a mohlo by dojít k naklonění kočárku.
- ! Jakákoli zátěž připevněná na držadlo a/nebo na zadní stranu opěraku a/nebo na boční strany vozidla sníží jeho stabilitu.
- ! Je zakázáno používat příslušenství, které nebylo schváleno výrobcem. Je dovoleno používat pouze náhradní díly, které byly dodány nebo doporučeny výrobcem.
- ! Před používáním tohoto výrobku odstraňte igelitový sáček a obalové materiály, aby se zabránilo udušení. Igelitový

sáček a obalové materiály je třeba uchovávat mimo dosah novorozenců a dětí.

- ! Sestavení smí provést pouze dospělá osoba.
- ! Před použitím tohoto výrobku si přečtěte všechny pokyny v tomto návodu. Uchovejte si tento návod pro budoucí použití. Nedodržení těchto výstrah a pokynů může vést k vážnému poranění nebo smrti.
- ! Aby se zabránilo pádu nebo vyklouznutí a vážnému zranění, vždy používejte bezpečnostní pás.
- ! Při nastavování kočárku zajistěte, aby se vaše dítě nacházelo mimo dosah pohyblivých částí.
- ! V žádném případě nepoužívejte tento kočárek na schodech nebo eskalátorech.
- ! Uchovávejte mimo dosah předmětů o vysoké teplotě, kapalin a elektroniky.
- ! V žádném případě neumísťujte kočárek na silnice, svahy nebo nebezpečná místa.
- ! Aby se zabránilo uškrcení, NEUMÍSŤUJTE předměty s provázky okolo krku dítěte.
- ! NEVOZTE dítě v úložném košíku.
- ! Aby se zabránilo skřípnutí prstů, postupujte při rozkládání a skládání kočárku opatrně.
- ! Aby byla zajištěna bezpečnost vašeho dítěte, před použitím kočárku zkontrolujte, zda jsou všechny díly řádně sestaveny a zajištěny.
- ! Aby se zabránilo uškrcení, zajistěte, aby vaše dítě bylo mimo dosah stříšky.
- ! Při parkování kočárku vždy použijte brzdy.
- ! Pokud je kočárek poškozený nebo rozbitý, přestaňte jej používat.
- ! Na tomto kočárku převázejte pouze jedno dítě najednou.

## Sestavení kočárku

Před sestavením a zahájením používání tohoto produktu si prosím nejprve pečlivě prostudujte tento manuál.

### Rozložení kočárku

#### Viz. obrázek 1

Stiskněte pojistku 1 - 1 a stlačte tlačítko skládání na rukojeti 1 - 2. Mezitím tlačte kočárek směrem dozadu pro jeho rozložení, dokud se nezajistí.

! Před dalším postupem se ujistěte, že je kočárek zcela rozložen.

### Montáž předních kol

#### Viz. obrázek 2 - 3

### Montáž zadních kol

#### Viz. obrázek 4 - 6

Přichyťte brzdová lanka do úchytnů na spodní straně konstrukce, abyste je zafixovali. 5

### Zajištění opěrky chodidel

#### Viz. obrázek 7

Nasadte opěrku chodidel směrem dolů dokud se nezajistí.

### Montáž boudy

#### Viz. obrázek 8 - 9

Zajistěte 4 smyčky a háčky pro uchycení boudy na zadní straně. 9

### Montáž madla

#### Viz. obrázek 10 - 11

### Montáž košíku

#### Viz. obrázek 12

## Ovládání Kočárku

### Nastavení sklonu zádové opěrky

#### Viz. obrázek 14 - 15

### Použití spony

#### Viz. obrázek 16 - 17

! Abyste zabránili vážnému zranění nebo vypadnutí dítěte z kočárku, vždy jej zajistěte pomocí postroje.

! Ujistěte se, že je vaše dítě bezpečně a pohodlně zajištěno. Prostor mezi dítětem a pásy by měl být co nejmenší, maximálně pro prostrčení jedné ruky.

! Nepřekřičujte pásy. To může způsobit tlak na krk dítěte.

### Použití ramenních a bočních pásů

#### Viz. obrázek 18 - 21

! Abyste ochránili své dítě před vypadnutím z kočárku, ujistěte se, že jsou ramenní i boční pásy správně nastaveny, hned po usazení dítěte do kočárku.

18 - 1 Kotva ramenního pásu A

18 - 2 Kotva ramenního pásu B

18 - 3 posuvné nastavení

Pro větší dítě, použijte kotvy ramenních pásů A v nejvyšších slotech.

Pro menší dítě, použijte kotvy ramenních pásů B do dolních slotů.

Pro nastavení pozice ramenních pásů, otočte kotvu tak aby byla na úrovni strany směřující dopředu.

Provlékněte ji slotem zezadu dopředu 19. Provlékněte jej nyní slotem, který je nejbližší výšce ramen dítěte. 20

Použijte posuvné nastavení pro zajištění správné délky pásů. 21 -1

Stiskněte tlačítko 21 - 2, a zároveň tahejte za boční pás pro nastavení jeho správné délky 21 - 3

### Nastavení opěrky nohou

#### Viz. obrázek 22 - 23

Opěrka nohou má 2 pozice nastavení.

Opěrku nohou zvednete tak, že ji jen zdvihnete směrem vzhůru.

Pro položení opěrky nohou stiskněte zároveň obě tlačítka nastavení výšky nožní opěrky 23 - 1, a otočte opěrku nohou směrem dolů. 23 - 2

### Použití aretace předních kol

#### Viz. obrázek 24

Zdvihněte tlačítka aretace pro zajištění směru pohybu. 24

**Tip** Doporučujeme používat zaaretovaná kolečka při přejezdu nerovného terénu.

### Použití brzdy

#### Viz. obrázek 25 - 26

Pro zabrzdění sešlápněte brzdový pedál směrem dolů. 25

Pro odbrzdění kočárku sešlápněte brzdový pedál směrem dopředu. 26

**Tip** Vždy používejte brzdu, pokud s kočárkem zastavíte.

**Tip** Brzdový systém pravidelně čistěte, aby byla zachována jeho plná funkčnost. Přečtěte si část věnovanou péči a údržbě.

**Tip** Abyste měli jistotu, že je kočárek plně zabrzděný, před uvolněním rukojeti mírně zhoupněte kočárek dozadu a dopředu.

### Použití boudy

#### Viz. obrázek 27 - 28

Srolujte zadní panel směrem nahoru a přichyťte jej pomocí háčku a smyčky. 28

Nyní můžete zkontrolovat své dítě.



## Skládání kočárku

### Viz. obrázek 29 - 30

! Před skládáním kočárku nejprve složte boudu.

Stiskněte pojistku skládání 29 -1 a poté stlačte tlačítko skládání 29 -2. Táhněte kočárkem směrem dozadu pro jeho složení. Kočárek po složení samovolně stojí. 30

## Použití doplňků

Doplňky mohou být prodávány zvlášť, případně nemusí být dostupné v závislosti na regionu.

### Použití pláštěnky

#### Viz. obrázek 32

Pro nasazení pláštěnky ji položte přes kočárek a poté zapněte 8 háčků a smyček na pláštěnce. 32

! Při používání pláštěnky, vždy nejprve zkontrolujte ventilaci.

! Pokud pláštěnku nepoužíváte, zkontrolujte, že byla očištěna a vysušena před složením.

! Neskládejte kočárek s nasazenou pláštěnkou.

! Nepoužívejte kočárek s dítětem a nasazenou pláštěnkou v horkém počasí.

### Použití otočného polstrování sezení

#### Viz. obrázek 33 - 34

#### Použití fusaku

Příjemný fusak zajistí vašemu dítěti teplé a komfortní prostředí. Nasadte fusak dle následujících instrukcí.

1. Po rozepnutí fusaku jej nasadte na kočárek, provlékněte ramenní popruhy, boční popruhy a rozkrokový popruh skrz příslušné otvory. 35
2. Protáhněte úchytku na horní straně fusaku skrz a uchyťte ji zde. 36
3. Usadte dítě do fusaku, zapněte bezpečnostní přezku a poté zapněte fusak  
Nasazený fusak je vyobrazen na obrázku. 37

## Péče a údržba

! Odnímatelná část potahu může být umyta ve studené vodě a usušena, nelze ji žehlit. Nepoužívejte bělidlo.

! K čištění konstrukce kočárku používejte pouze domácí mýdlo a teplou vodu. Nepoužívejte bělidlo ani saponáty.

! Pravidelně kontrolujte, zda některé šrouby nejsou povoleny, některé díly opotřebené, nebo zda materiál nebo šití není roztrženo. Vyměňte nebo opravte poškozené díly dle potřeby.

! Nadměrné vystavování slunečnímu záření, nebo teple může způsobit blednutí, nebo deformaci některých dílů.

! Pokud je kočárek mokrá, otevřete boudu a nechte jej zcela vyschnout před uskladněním.

! Pokud kolečka začnou vrzat, použijte olej (např. silikonový olej, olej proti korozi, olej na šicí stroje). Je důležité dostat olej na nápravu a do uchycení kol. 31

! Pokud se brzdový pedál zasekává nebo jej nelze zcela sešlápnout, před promazáním vypláchněte nečistoty z brzdového systému čistou vodou.

! Používáte-li kočárek na pláži nebo v prostředí s vysokou koncentrací prachu/písku, po použití jej důkladně očištěte a odstraňte písek a sůl z brzdového mechanismu a ze sestav kol.

## SK Vitajte v Joie™

Gratulujeme vám, práve ste sa stali súčasťou rodiny JOIE! Sme nadšení z toho, že sa stávame súčasťou vášho života. Pri cestovaní s kočíkom Joie AIRE TWIN si budete užívať vysoko kvalitného, plno certifikovaného kočíku, schváleného podľa EN 1888-1:2018+A1:2022. Tento produkt je vhodný pre dve deti vážiaci každé menej ako 15 kg. Prečítajte si starostlivo manuál na použitie a postupujte presne podľa uvedených krokov, pre zaistenie komfortného cestovania a maximálneho bezpečia pre vašich detí.

**DÔLEŽITÉ - PRED POUŽITÍM PREČÍTAJTE POZORNE TENTO NÁVOD A USCHOVAJTE HO PRE BUDÚCU POTREBU.**

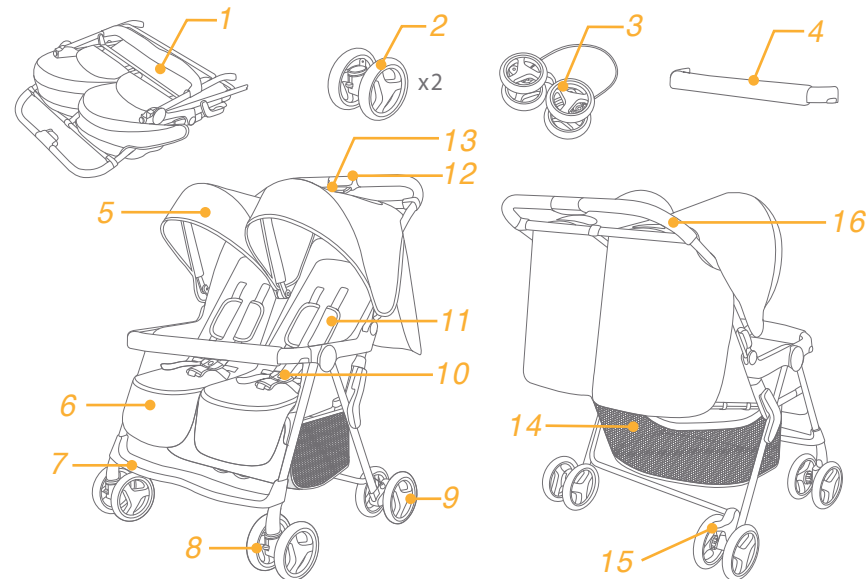
### Stav núdze

V prípade ohrozenia alebo úrazu je najdôležitejšie poskytnúť vášmu dieťaťu okamžité ošetrovanie a následnú lekársku pomoc.

### Zoznam dielov

Pred zahájením používania tohto produktu si prosím najprv skontrolujte, či máte všetky súčiastky k dispozícii. Ak niektorá súčiastka chýba, kontaktujte svojho predajcu. Pre montáž nie je potrebné náradie.

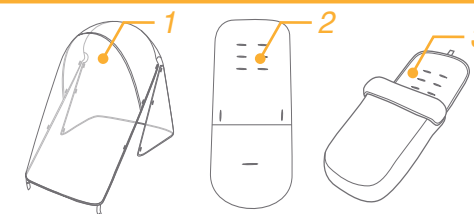
- |                      |                            |                                    |                  |
|----------------------|----------------------------|------------------------------------|------------------|
| 1 Konštrukcia kočíka | 6 Polstrovanie sedenia     | 11 Polstrovanie ramenných pásov    | 14 Košík         |
| 2 Predné koleso (x2) | 7 Opierka pre chodidlá     | 12 Poistka skladania               | 15 Brzdový pedál |
| 3 Zadné koleso       | 8 Aretácia predných kolies | 13 Rukoväť s jednoručným skladaním | 16 Rukoväť       |
| 4 Madlo              | 9 Zadné koleso             |                                    |                  |
| 5 Strieška           | 10 Spona                   |                                    |                  |



### Doplňky

(nemusi byť súčasťou)

1. Pláštenka
2. Oboch stránne polstrovanie sedenia
3. Fusak



## UPOZORNENIE

- ! UPOZORNENIE Nikdy nenechajte svoje dieťa bez dozoru.
- ! UPOZORNENIE Pred používaním sa presvedčte, či sú všetky blokovacie zariadenia zapnuté.
- ! UPOZORNENIE: Aby sa zabránilo zraneniu, zabezpečte, aby sa dieťa zdržiavalo mimo, keď sa tento výrobok skládá a rozkládá.
- ! UPOZORNENIE Nenechávajte svoje dieťa hrať sa s týmto výrobkom.
- ! UPOZORNENIE Vhodný pre deti do 15 kg alebo do 36 mesiacov.
- ! UPOZORNENIE Vždy používajte zadržiavací systém.
- ! UPOZORNENIE Pred používaním skontrolujte, či sú pripevňovacie zariadenia lôžka, sedačky alebo autosedačky správne zapnuté.
- ! Tento výrobok nie je vhodný pri behaní alebo korčuľovaní.
- ! Kočík používajte s dieťaťom, ktoré váži 0 - 15 kg. S nevhodným dieťaťom dôjde k poškodeniu kočíka.
- ! Kočík je navrhnutý na používanie od narodenia a pre novo narodené deti sa odporúča používanie úplne sklopenej polohy.
- ! Pri vkladaní a vyberaní detí sa musí aktivovať parkovacie zariadenie.
- ! Aby ste predišli nebezpečným a nestabilným podmienkam, do úložného košíka neumiestňujte veci s hmotnosťou viac ako 4,5kg.
- ! Na rukoväť, operadlo sedadla ani boky kočíka nepripevňujte žiadne predmety. Akékoľvek dodatočné zaťaženie ovplyvní stabilitu kočíka a môže spôsobiť prevrátenie kočíka.
- ! Akékoľvek zaťaženie pôsobiace na rukoväť a/alebo zadnú stranu operadla a/alebo na boky kočíka ovplyvní stabilitu kočíka.
- ! Príslušenstvo, ktoré nie je schválené výrobcom, sa nesmie používať. Musia sa používať len náhradné diely dodávané alebo odporúčané výrobcom.
- ! Aby ste predišli uduseniu, pred použitím tohto výrobku

odstráňte plastové vrečko a obalové materiály. Plastové vrečko a obalové materiály sa potom musia uchovávať mimo dosahu detí.

- ! Montáž musia vykonať dospelé osoby.
- ! Pred používaním tohto výrobku si prečítajte všetky pokyny, ktoré sú v príručke uvedené. Tento návod na použitie uložte pre budúce použitie. Nedodržanie týchto výstrah a pokynov môže viesť k vážnemu poraneniu alebo smrti.
- ! Aby nedošlo k vážnemu zraneniu v dôsledku vypadnutia či vyklznutia, vždy používajte bezpečnostný pás.
- ! Pri nastavovaní kočíka sa uistite, že je dieťa mimo pohyblivých častí.
- ! Nikdy nepoužívajte kočík na schodoch ani eskalátoroch.
- ! Udržujte mimo objektov s vysokou teplotou, tekutín a elektroniky.
- ! Nikdy nenechávajte kočík na cestách, svahoch alebo v nebezpečných oblastiach.
- ! Aby sa zabránilo uškrteniu, okolo krku dieťaťa NEUMIESTŇUJTE predmety so šnúrkami, šnúrky nenechajte visieť z kočíka ani ich neuväzujte k hračkám.
- ! NEPOUŽÍVAJTE úložný košík ako nosič na dieťa.
- ! Aby nedošlo k zachyteniu prstov, pri skladaní a rozkladaní kočíka buďte opatrní.
- ! Aby ste zaistili bezpečnosť dieťaťa, pred používaním kočíka skontrolujte, či sú všetky diely riadne zostavené a dotiahnuté.
- ! Aby sa zabránilo uškrteniu, uistite sa, že je dieťa mimo textilnej striešky.
- ! Pri parkovaní kočíka vždy aktivujte parkovaciu brzdu.
- ! Prestaňte používať kočík, ak je poškodený alebo porušený.
- ! Kočík používajte naraz len pre jedno dieťa.

## Zostavenie kočíka

Pred zostavovaním a zahájením používania tohto produktu si najprv preštudujte tento návod.

### Rozloženie kočíka

#### Viz. obrázky 1

Stisknite poistku 1 - 1 a stlačte tlačidlo skladania na rukoväti 1 - 2 Medzi tým tlačte kočík smerom dozadu jeho rozloženia. Kým sa nezaistí.

! Pred ďalším postupom sa uistite, že je kočík správne rozložený.

### Montáž predných kolies

#### Viz. obrázky 2 - 3

### Montáž zadných kolies

#### Viz. obrázky 4 - 6

Prichyťte brzdovú lanku do úchytovej na spodnej strane konštrukcie, pre zafixovanie. 5

### Zaistenie opierky chodidiel

#### Viz. obrázky 7

Nasadte opierku chodidiel smerom na dol do zaistenia.

### Montáž striešky

#### Viz. obrázky 8 - 9

Zaistite 4 očká a háčiky pre uchytenie striešky na zadnej strane. 9

### Montáž madla

#### Viz. obrázky 10 - 11

### Montáž košíku

#### Viz. obrázky 12

## Ovládanie kočíka

### Nastavenie sklonu opierky chrbta

#### Viz. obrázky 14 - 15

### Použitie spony

#### Viz. obrázky 16 - 17

! Aby ste zabránili vážnemu zraneniu alebo vypadnutiu dieťaťa z kočíku, vždy ho zaistite postrojom.

! Uistite sa, že je Vaše dieťa bezpečne a pohodlne zaistené. Priestor medzi dieťaťom a postrojom by mal byť čo najmenší, maximálne na prestrčenie jednej ruky.

! Neprekrižujte pásy. Môže to spôsobiť tlak na krk dieťaťa.

## Použitie ramenných a bočných pásov

### Viz. obrázky 18 - 21

! Aby ste ochránili vaše dieťa pred vypadnutím z kočíka, uistite sa, že sú bočné a ramenné pásy správne nastavené, ihneď po usadení dieťaťa do kočíku.

18 - 1 Kotva ramenného pásu A

18 - 2 Kotva ramenného pásu B

18 - 3 posuvné nastavenie

Pre väčšie dieťa použite kotvy ramenných pásov A v najvyšších slotoch.

Pre menšie dieťa použite kotvy ramenných pásov B v najnižších slotoch.

Pre nastavenie pozície ramenných pásov otočte kotvu tak, aby bola na úrovni strany smerujúcej dopredu.

Prevlieknite ju slotom zo zadnej strany dopredu. 19 Teraz ju prevliekните slotom, ktorý je najbližší k výške ramien dieťaťa. 20

Použitie posuvného zariadenia pre zaistenie správnej dĺžky pásov. 21 - 1

Stlačte tlačidlo 21 - 2, a zároveň ťahajte za bočný pás pre nastavenie jeho správnej dĺžky 21 - 3

### Nastavenie opierky pre nohy

#### Viz. obrázky 22 - 23

Opierka pre nohy má 2 pozície pre nastavenie.

Opierku nôh zdvihnite tak, že ju zdvihnite smerom hore.

Pre polozenie opierky pre nohy stlačte zároveň obi dve tlačidlá nastavenia výšky nožnej opierky 23 - 1, a otočte opierku nôh smerom hore dole. 23 - 2

### Použitie aretácie predných kolies

#### Viz. obrázky 24

Zdvihnite tlačidlá aretácie pre zaistenie smeru pohybu. 24

**Tip** Odporúčame používať zaaretovanú koliesku pri jazde nerovným terénom.

### Použitie brzdy

#### Viz. obrázky 25 - 26

Pre zabrzdzenie zošliapnite brzdový pedál smerom dole. 25

Pre odbrzdzenie dvihnite brzdový pedál smerom dopredu. 26

**Tip** Kočík musí byť zabrzdzený pri usadzovaní a vyberaní dieťaťa. Vždy používajte brzdú, ak kočík zastavíte a nechávate zastavený. Pre uistenie, že je brzda správne zaistená, skúste posunúť kočík smerom dopredu aj dozadu.

**Tip** Brzdový systém čistite pravidelne, aby sa zabezpečila jeho plná funkčnosť. Pozrite si časť o starostlivosti a údržbe.

**Tip** Aby ste sa uistili, že je brzda úplne zatiahnutá, pred uvoľnením rukoväte opatrne pokývajte kočíkom smerom dozadu a dopredu.

## Použitie striešky

### Viz. obrázky 27 - 28

Zrolujte zadný pnel smerom hore a prichyťte ho pomocou háčka a očka. 28

Teraz môžete skontrolovať vaše dieťa.

## Zloženie kočíka

### Viz. obrázky 29 - 30

! Pred skladaním kočíka najprv zložte striešku.

Stlačte poistku skladania 29 -1 a stlačte tlačidlo skladania 29 -2. Ťahajte kočík smerom dozadu pre jeho zloženie. Kočík po zložení samovoľne stojí. 30

## Použitie doplnkov

Doplňky môžu byť predávané oddelene alebo nemusí byť dostupné v závislosti na regióne.

## Použitie pláštenky

### Viz. obrázky 32

Pre nasadenie pláštenky ju položte cez kočík a potom zapnite 8 háčikov a očiek na pláštenke. 32

! Pri používaní pláštenky vždy najprv skontrolujte ventiláciu.

! Ak pláštenku nepoužívate, skontrolujte či bola vysušená a očistená pred zložením.

! Neskladajte kočík s nasadenou pláštenkou.

! Nepoužívajte kočík s dieťaťom a nasadenou pláštenkou v horkom počasí.

## Použitie oboch stranného polstrovania pre sedenie

### Viz. obrázky 33 - 34

## Použitie fusaku

Prijemný fusak zaistí vášmu dieťaťu teplé a komfortné prostredie. Nasadte fusak podľa nasledujúcich inštrukcií.

1. Po rozopnutí fusaku ho nasadte na kočík, prevliekajte cez ramenné popruhy, bočné popruhy a medzi nožný popruh cez príslušné otvory. 35
2. Pretiahnite úchytka na hornej strane fusaku skrz a uchytte ju tu. 36
3. Usadte dieťa do fusaku, zapnite bezpečnostnú sponu a potom zapnite fusak. Nasadený fusak je na obrázku. 37

## Starostlivosť a údržba

! Odnímateľná časť potahu môže byť umytá v studenej vode a usušená. Nie je možné ju žehliť.

! Nepoužívajte bieliadlo.

! Konštrukciu čistite tak, že ju utriete vlhkým handričkou a mydlom. Nepoužívajte saponát ani bieliadlo.

! Pravidelne kontrolujte, či nie sú niektoré skrutky povolené, či niektoré diely opotrebené, alebo či nie je materiál alebo šitie roztrhnuté. Vymeňte alebo opravte poškodené diely podľa potreby.

! Nadmerné vystavovanie slnečnému žiaru alebo teplu, môže spôsobiť blednutie alebo deformáciu niektorých dielov.

! Ak je kočík vlhký, otvorte striešku a nechajte ho vyschnúť pred uskladnením.

! Ak začnú vízgať kolieska, použite olej (napr. silikónový olej, olej proti korodovaniu, olej na šijacie stroje) Je dôležité dostať olej na nápravu a do uchytenia kolies. 31

! Ak je brzdový pedál tuhý/ťažko sa zaistuje úplne, pred mazaním najprv opláchnite akékoľvek nečistoty z brzdového systému čistou vodou.

! Pri používaní kočíka na pláži alebo v oblastiach, kde je veľa prachu/piesku, ho po použití úplne vyčistite, aby ste odstránili piesok a soľ z brzdového mechanizmu a sústavy kolies.

## RU Добро пожаловать в Joie™

Поздравляем! Вы стали частью семьи Joie! Мы очень рады сопровождать Вас в путешествии с Вашим малышом. Во время прогулок с Joie AIRE™ TWIN Вы используете высококачественную, полностью сертифицированную комбинированную коляску с трансформируемым кузовом, соответствующую Европейским стандартам безопасности EN 1888-1:2018+A1:2022, подходящую для детей весом до 15 кг на каждое сидение. Внимательно прочитайте данное руководство по эксплуатации и следуйте всем пунктам для обеспечения комфортной поездки и лучшей защиты для Вашего ребенка.

### ВНИМАНИЕ - сохраняйте руководство по эксплуатации для дальнейшего использования.

Посетите наш сайт [joiebaby.com](http://joiebaby.com), чтобы скачать инструкции и увидеть больше интересных товаров Joie.

Срок службы изделия - 3 года Гарантийный срок - 1 год.

По вопросам гарантийного обслуживания в РФ и РБ Беларусь - [help@infanta-co.ru](mailto:help@infanta-co.ru).

Обеспечено хранение в сухом и проветриваемом помещении.

## Непредвиденные случаи

В случае чрезвычайной ситуации или аварии важнейшим является оказание своевременной первой медицинской помощи Вашему ребенку.

## Информация о товаре

Перед началом использования обязательно прочитайте все инструкции в этом руководстве по эксплуатации. Если у вас возникли дополнительные вопросы, обратитесь к продавцу. Некоторые детали могут отличаться в зависимости от модели.

Наименование	Aire Twin
Пригодно для	ребенка весом до 15 кг (от рождения до 36 месяцев)
Материал	Пластик, металл, ткань
Патент	В ожидании патента
Произведено в	Китае
Торговая марка	Joie
Вебсайт	<a href="http://www.joiebaby.com">www.joiebaby.com</a>

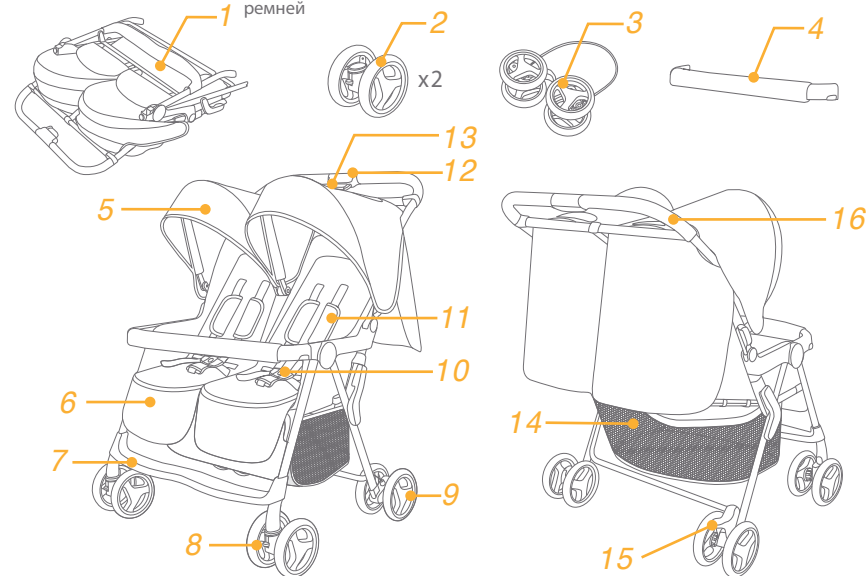
Изготовитель  
 1. China Bambino Prezioso Co., Ltd  
 2. China Wonderland Nurserygoods Co.,LTD  
 \* см. Изготовителя на этикетке Изделия  
 \*\* на коробке возможна маркировка Allison GmbH (европейское подразделение компании)

**EAC**

## ПЕРЕЧЕНЬ ДЕТАЛЕЙ

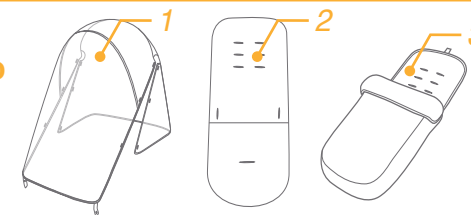
Перед сборкой убедитесь, что все составляющие части имеются в наличии. В случае отсутствия какой-либо детали комплектации - обратитесь к продавцу. Инструменты для сборки не требуются.

- |                        |                           |  |                    |
|------------------------|---------------------------|--|--------------------|
| 1 Рама коляски         | 7 Подножка                | 12 Вспомогательный замок                                     | 14 Корзина         |
| 2 Переднее колесо (X2) | 8 Фиксатор передних колес | 13 Ручка открывания/закрывания (для складывания одной рукой) | 15 Тормозной рычаг |
| 3 Заднее колесо (X2)   | 9 Заднее колесо           |  | 16 Ручка           |
| 4 Защитный бампер      | 10 3/5-точечная пряжка    |  |                    |
| 5 Капюшон              | 11 Чехол плечевых ремней  |  |                    |



## АКСЕССУАРЫ (не включены в основную комплектацию)

- 1 Дождевик
- 2 Двусторонняя подушка сидения
- 3 Накладка для ног



## ПРЕДОСТЕРЕЖЕНИЯ

- ! **ВНИМАНИЕ** Категорически запрещается оставлять ребенка без присмотра.
- ! **ВНИМАНИЕ** Прежде чем использовать коляску, убедитесь, что задействованы все фиксаторы.
- ! **ВНИМАНИЕ** Во избежание причинения вреда здоровью ребенка не складывайте и не раскладываете коляску вблизи ребенка.
- ! **ВНИМАНИЕ** Не позволяйте ребенку играть с данным изделием.
- ! **ВНИМАНИЕ** Подходит для детей весом до 15 кг или возрастом до 36 месяцев.
- ! **ВНИМАНИЕ** Всегда используйте удерживающую систему.
- ! **ВНИМАНИЕ** Проверьте фиксацию крепежных приспособлений люльки перед использованием.
- ! Данное изделие не предназначено для бега или катания на роликах.
- ! В коляске допускается перевозить детей весом 0-15 кг. Перевозка в коляске детей большего веса может привести к ее повреждению.
- ! Для новорожденных спинку коляски рекомендуется опустить в самое низкое положение.
- ! Перед тем как помещать ребенка в коляску или извлекать его из коляски, необходимо задействовать тормоза.
- ! Во избежание опасного опрокидывания коляски не помещайте в вещевую корзину предметы весом более 4,5 кг.
- ! Запрещается прикреплять различные предметы к рукоятке, спинке сиденья и боковым частям коляски. От дополнительной нагрузки коляска потеряет устойчивость и может перевернуться.
- ! Прикрепление любого груза к рукоятке, к спинке или боковым частям коляски приведет к нарушению устойчивости коляски.
- ! Не разрешается использовать принадлежности, не одобренные производителем коляски. Допускается использовать только запасные части, поставляемые или рекомендованные производителем коляски.
- ! Во избежание удушья перед использованием данного изделия снимите с него пластиковый пакет и упаковочные материалы. Храните пластиковый пакет и упаковочные материалы в недоступном для детей месте.

- ! Сборку должны осуществлять взрослые.
- ! Перед использованием данного изделия прочтите все инструкции в настоящем руководстве. Сохраните настоящее руководство по эксплуатации для использования в будущем. Несоблюдение этих предупреждений и инструкций может привести к причинению серьезного вреда здоровью ребенка или летальному исходу.
- ! Во избежание причинения серьезного вреда здоровью ребенка в результате падения или выскальзывания из коляски обязательно используйте ремни безопасности.
- ! Во время регулировки коляски тело ребенка не должно соприкасаться с какими бы то ни было подвижными деталями.
- ! Категорически запрещается использовать коляску на лестницах и эскалаторах.
- ! Коляску необходимо держать вдали от горячих предметов, жидкостей и электронных приборов.
- ! Категорически запрещается помещать коляску на дороги, откосы и в другие опасные места.
- ! Во избежание удушья ЗАПРЕЩАЕТСЯ помещать предметы с лентами и веревками вокруг шеи ребенка.
- ! ЗАПРЕЩАЕТСЯ помещать ребенка в вещевую корзину.
- ! Во избежание зажатия соблюдайте осторожность при складывании и раскладывании коляски.
- ! С целью обеспечения безопасности ребенка перед использованием коляски необходимо убедиться, что все детали собраны и закреплены надлежащим образом.
- ! Во избежание удушья удостоверьтесь, что козырек не касается ребенка.
- ! Остановив коляску, обязательно задействуйте тормоза.
- ! В случае повреждения или поломки коляски ее необходимо прекратить использовать.
- ! В коляске допускается перевозить только одного ребенка.

## Сборка коляски

Перед сборкой и использованием коляски полностью прочитайте руководство по эксплуатации.

### Открытие коляски

См. рис. 1

Нажмите вспомогательный замок 1 - 1 и зажмите ручку открывания/закрывания (для складывания коляски одной рукой). 1 - 2 В то же время потяните коляску назад, чтобы открыть ее. Звук щелчка будет означать, что фиксаторы правильно защелкнулись.

! Перед тем как продолжить, удостоверьтесь, что коляска полностью зафиксирована.

### Сборка передних колес

См. рис. 2 - 3

### Сборка задних колес

См. рис. 4 - 6

Закрепите кабель тормоза в фиксирующих разъемах под трубкой/втулкой. 5

### Крепление подножки

См. рис. 7

Чтобы закрепить подножку, толкните её вниз.

### Сборка капюшона

См. рис. 8 - 9

Застегните 4 липучки на заднем фиксаторе купола капюшона. 9

### Сборка защитного бампера

См. рис. 10 - 11

### Сборка корзины

См. рис. 12

## ИСПОЛЬЗОВАНИЕ КОЛЯСКИ

### Регулировка наклона спинки

См. рис. 14 - 15

### Использование пряжки

См. рис. 16 - 17

! Чтобы избежать серьезных травм, вызванных выпадением или выскальзыванием из коляски, обязательно фиксируйте ребенка ремнями безопасности.

! Убедитесь, что ребенок надежно и плотно пристегнут. Расстояние между ребенком и плечевым ремнем безопасности должно соответствовать примерно толщине одной руки.

! Не перекрещивайте плечевые ремни безопасности. Они могут давить на шею ребёнка.

### Использование плечевого и поясного ремней безопасности

См. рис. 18 - 21

! Посадив ребенка на место, проверьте высоту и длину ремней безопасности - с целью предотвращения выпадения ребенка из коляски.

18 - 1 Якорь плечевого ремня безопасности А

18 - 2 Якорь плечевого ремня безопасности В

18 - 3 Регулятор

Для крупного ребенка используйте якорь А и самые высокие отверстия - слоты для плечевых ремней. Для ребенка меньшего размера используйте якорь В и самые низкие слоты для плечевых ремней.

Для регулировки положения фиксатора плечевого ремня, поверните якорь так, чтобы он выровнялся со стороной, обращенной вперед. Проденьте его через отверстие плечевого ремня от спинки к передней части. 19 Повторно проденьте его сквозь отверстие, которое по высоте ближе всех к плечам ребёнка. 20

Используйте регулятор для изменения длины ремней. 21 - 1

Когда вытягиваете поясной ремень безопасности до нужной длины 21 - 2, нажмите кнопку, как показано на рисунке 21 - 3

### Регулировка подножки

См. рис. 22 - 23

У подножки 2 положения.

Чтобы поднять подножку, толкните ее вверх.

Чтобы опустить подножку, нажмите на кнопки регулировки с обеих сторон подножки 23 - 1, и поворачивайте ее вниз. 23 - 2

### Использование фиксатора передних колес

См. рис. 24

Потяните фиксатор передних колес вверх, чтобы удерживать направление движения. 24

**Совет** Рекомендуется фиксировать колеса на неровных поверхностях.

### Использование тормоза

См. рис. 25 - 26

Чтобы зафиксировать колеса, нажмите на педаль тормоза, как показано на 25

Поднимите педаль, чтобы отпустить колеса. 26

**Совет** Всегда используйте тормоз, когда коляска стоит без движения.

**Совет** Для поддержания исправного состояния регулярно выполняйте очистку тормозной системы. См. раздел "Уход за изделием".

**Совет** Чтобы убедиться, что тормоз сработал, слегка покачайте коляску назад и вперед перед тем, как отпустить ручку.



## Использование капюшона

См. рис. 27 - 28

Чтобы наблюдать за ребенком, сверните заднюю панель капюшона и закрепите её липучками. 28

## Складывание коляски

См. рис. 29 - 30

! Перед складыванием коляски сверните капюшон.

Нажмите вспомогательный замок 29 -1 и зажмите ручку открывания/закрывания коляски (для складывания одной рукой) 29 -2. Чтобы сложить коляску, потяните защитный бампер назад. После этого она сможет стоять в сложенном виде. 30

## Использование аксессуаров

Аксессуары могут продаваться отдельно, или их может не быть в наличии - в зависимости от региона.

## Использование дождевика

См. рис. 32

Для закрепления дождевика, поместите его над коляской и застегните 8 пар липучек на дождевике. 32

! При использовании дождевика всегда проверяйте его вентиляцию.

! Когда дождевик не используются, проверьте, чтобы он был чистый и сухой перед тем, как его складывать.

! Не складывайте коляску после прикрепления дождевика.

! Не сажайте ребенка в коляску с дождевиком в жаркую погоду.

## Использование двусторонней подушки сидения

См. рис. 33 - 34

## Использование накидки для ног

Мягкая накидка для ног обеспечит тепло и комфортность Вашему ребенку. Чтобы прикрепить ее на коляску, выполните следующие действия:

1. Расстегните накидку и поместите ее над сидением. Проденьте плечевые, поясные и межножный ремни безопасности сквозь соответствующие отверстия в накидке. 35
2. Проденьте липучки, находящиеся на верхней части накидки, сквозь спинку, затем прикрепите их к липучкам на тыльной стороне спинки. 36
3. Положите ребенка в накидку, застегните пряжку ремней безопасности, затем застегните накидку. Прикрепленная накидка показана на рисунке. 37

## Обслуживание и уход

- ! Съемную подушку сиденья можно стирать в холодной воде и сушить, не выжимая. Не используйте отбеливатель.
- ! Чтобы очистить раму коляски, используйте мыло и теплую воду. Не используйте отбеливатель или моющее средство.
- ! Время от времени, проверяйте коляску на предмет раскрутившихся болтов, изношенных деталей, порванного материала или разошедшихся швов. При необходимости замените или отремонтируйте непригодные части.
- ! Чрезмерное воздействие солнечных лучей или высоких температур может привести к выцветанию или деформации деталей.
- ! Если коляска намочена, откройте капюшон и просушите ее, перед тем как убрать на хранение.
- ! Если скрипят колеса, используйте жидкое масло (например, силиконовый спрей, антикоррозийное масло или масло для швейных машин). Важно, чтобы масло попало на ось и колесо в сборе. 31
- ! Если педаль тормоза жестко/ трудно присоединяется, промойте тормозную систему от мусора чистой водой, а затем смажьте.
- ! При использовании коляски на пляже или в местах с высоким содержанием пыли/ песка полностью очищайте ее тормозные механизмы и колеса от песка и соли.

## DA Velkommen til Joie™

Tillykke og velkommen til Joie-familien! Vi er så glade for at være en del af din rejse med den lille. Når du bruger din Joie AIRE™ TWIN, bruger du en klapvogn af høj kvalitet, som er fuldt certificeret og godkendt i henhold til de europæiske standarder EN 1888-1:2018+A1:2022. Dette produkt er beregnet til børn under 15 kg i hvert sæde. Du bedes venligst læse denne vejledning omhyggeligt og følg alle trinene, så du sikrer, at dit barn har det behageligt og er ordentligt beskyttet under turen.

### VIGTIGT - BEHOLD DENNE BRUGSVEJLEDNING TIL SENERE BRUG.

Besøg os på [joiebaby.com](http://joiebaby.com), hvor du kan downloade vejledninger og finde flere spændende produkter fra Joie!

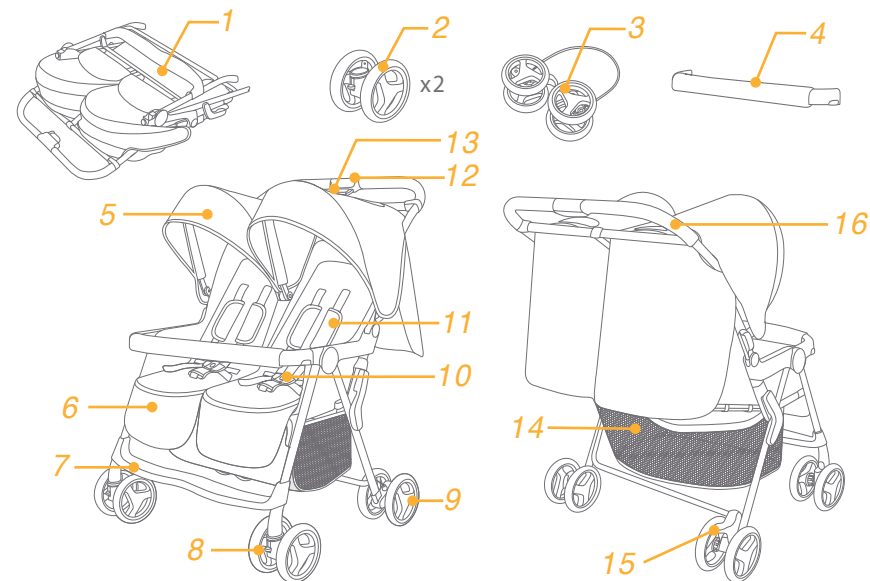
## Nxdsituationer

I tilfælde af en nødsituation eller ulykker er det vigtigt, at dit barn straks får førstehjælp og lægebehandling.

## Liste over dele

Kontroller, at alle delene følger med, inden du begynder at samle produktet. Hvis der mangler nogen dele, bedes du venligst kontakte din lokale forhandler. Der skal ikke bruges noget værktøj til at samle produktet.

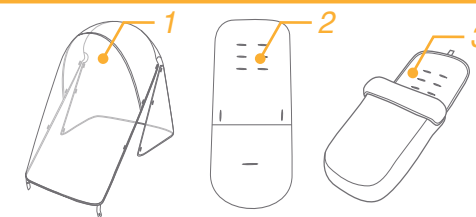
- |                 |                         |                              |                |
|-----------------|-------------------------|------------------------------|----------------|
| 1 Klapvognsstel | 6 Sædepude              | 11 Skuldersedæksel           | 15 Bremselang  |
| 2 Forhjul (x 2) | 7 Fodstøtte             | 12 Sekundær lås              | 16 Bærehåndtag |
| 3 Baghjul       | 8 Drejelås på forhjulet | 13 En-hånds foldbart håndtag |                |
| 4 Armstøtte     | 9 Baghjul               | 14 Opbevaringskurv           |                |
| 5 Kaleche       | 10 3/5-punkts spænde    |                              |                |



## Tilbehør

(følger muligvis ikke med)

- 1 Regnslag (på visse modeller)
- 2 Reversibel sædepude (på visse modeller)
- 3 Kørepose (på visse modeller)



## ADVARSEL

- ! ADVARSEL Efter aldrig barnet uden opsyn.
- ! ADVARSEL Sørg for, at alle låsene er låst inden brug.
- ! ADVARSEL For at undgå skader, skal børn altid holdes væk fra produktet, når du folder det ud eller sammen.
- ! ADVARSEL Lad ikke barnet lege med dette produktet.
- ! ADVARSEL Egned til børn op til 15 kg eller op til 36 måneder.
- ! ADVARSEL Brug altid fastspændingssystemet.
- ! Sørg for, at fastholdelsesanordningerne for barnevognskassen eller børneautostolen er spændt ordentligt fast inden brug.
- ! Dette produkt er ikke beregnet til brug under løb eller skating.
- ! Brug klapvognen til børn der vejer 0-15 kg. Tungere børn kan beskadige klapvognen.
- ! Det anbefales at bruge en særligt egnet skråstol i tilbagelænet tilstand til babyer.
- ! Parkeringsbremsen skal slås til, når du skal anbringe barnet eller tage det op.
- ! For at forhindre en farlig, ustabil tilstand, må du ikke anbringe mere end 4,5 kg i opbevaringskurven.
- ! Læg ikke genstande på håndtaget, ryglænet eller på klapvognens sides. Enhver ekstra belastning vil påvirke klapvognens stabilitet og kunne medføre, at klapvognen vipper.
- ! Enhver vægt, der anbringes på håndtaget, bag på ryglænet eller på siderne af klapvognen vil påvirke stabiliteten.
- ! Brug ikke tilbehør, der ikke er godkendt af producenten. Brug kun reservedele, som leveres eller er godkendt af fabrikanten.
- ! For at undgå kvælning skal plastikposen og alle emballagematerialer fjernes, inden produktet tages i brug. Plastikposen og emballagen skal derefter holdes væk fra babyer og børn.
- ! Kræver samling af en voksen.
- ! Læs alle instrukserne i brugsanvisningen, før du bruger produktet. Gem brugsanvisningen til senere brug. Manglende overholdelse af disse advarsler og instruktioner kan medføre alvorlige kvæstelser eller dødsfald.
- ! For at undgå, at barnet kommer til skade ved at falde eller glide ud, skal du altid bruge sikkerhedssele.
- ! Sørg for at dit barns krop går fri fra de bevægelige dele, når du justerer klapvognen.
- ! Brug aldrig klapvognen på trapper eller rulletrapper.
- ! Hold produktet væk fra varme genstande, væsker og elektronik.
- ! Efterlad aldrig klapvognen på vejen, på skråninger eller andre farlige steder.
- ! For at undgå kvælning må DU IKKE lægge noget rundt om barnets hals.
- ! Brug IKKE opbevaringskurven som barnelift.
- ! For at undgå klemte fingre, skal du altid være forsigtig, når du falder klapvognen sammen eller ud.
- ! Af hensyn til barnets sikkerhed skal du altid sikre dig, at alle dele er samlet og monteret korrekt, før du bruger klapvognen.
- ! For at undgå strangulering skal du sørge for, at dit barn er fri af kalechen.
- ! Slå altid bremserne til, når du parkerer klapvognen.
- ! Stop med at bruge klapvognen, hvis den er beskadiget eller ødelagt.
- ! Brug kun klapvognen med ét barn ad gangen.

## Samling af klapvognen

Læs alle instruktionerne i denne vejledning, inden produktet samles og tages i brug.

### Sådan foldes klapvognen ud se billede 1

Tryk på den sekundære lås 1 - 1 og klem det foldbare en-håndshåndtag 1 - 2 Træk samtidig klapvognen tilbage for at åbne den. Fligene bør klikke på plads.

! Sørg for, at klapvognen er ordentligt låst, inden den tages i brug.

### Påsætning af forhjul se billede 2 - 3

### Påsætning af baghjul se billede 4 - 6

Sæt bremsekablet i klemmerne under røret for at fastgøre det. 5

### Sikring af fodstøtte se billede 7

Skub fodstøtten ned for at sikre den.

### Påsætning af kalechen se billede 8 - 9

Sæt de 4 burrebånd fast på bagsiden af kalechen. 9

### Påsætning af armstøtten se billede 10 - 11

### Påsætning af opbevaringskurv se billede 12

## Sådan bruges klapvognen

### Justering af ryglænet se billede 14 - 15

### Sådan bruges spændet se billede 16 - 17

! For at undgå alvorlig skade, hvis barnet falder eller glider ud af vuggen, skal barnet altid spændes fast med sikkerhedsselen.

! Sørg for at barnet er spændt ordentligt fast. Afstanden mellem barnet og skulderselerne skal være ca. den samme som tykkelsen af en hånd.

! Skulderselerne må ikke sættes på tværs over hinanden. Dette kan trykke for meget på barnets nakke.

### Sådan bruges skulder- og taljeselerne se billede 18 - 21

! For at beskytte dit barn mod at falde ud, skal du sørge for, at skulder- og taljeselerne er i den rigtige højde og har den rigtige længde, når barnet puttes i klapvognen.

18 - 1 Spænde A på skuldersæle

18 - 2 Spænde B på skuldersæle

18 - 3 Juster spændet

Til større børn skal du bruge spænde A på skulderselen og de øverste huller.

Til mindre børn skal du bruge spænde B på skulderselen og de nederste huller.

For at justere placeringen af spændet, skal det vendes så det flugter med siden, der vender fremad.

Stik det gennem hullet fra bagsiden og ud til forsiden. 19 Træk det tilbage gennem hullet, der er tættest på barnets skulderhøjde. 20

Brug spændet til at justere selens længde. 21 - 1

Tryk på knappen 21 - 2, samtidig med at du trækker taljeselen til den ønskede længde 21 - 3

### Sådan justeres lægstøtten

#### se billede 22 - 23

Lægstøtten har 2 indstillinger.

For at hæve lægstøtten, skal den trykkes opad.

For at sænke lægstøtten, skal du trykke på justeringsknapperne på begge sider af lægstøtten 23 - 1, og derefter dreje lægstøtten nedad. 23 - 2

### Brug af drejelåsen på forhjulet

#### se billede 24

Træk drejelåsen på forhjulet opad for at låse hjulets retning. 24

**Tip** Det anbefales at bruge drejelåsen på ujævne overflader.

### Brug af bremsen

#### se billede 25 - 26

For at låse hjulene, skal du trykke bremsestangen nedad. 25

For at frigive hjulene, skal du trykke bremsestangen fremad. 26

**Tip** Slå altid bremsen til, når klapvognen ikke er i bevægelse.

**Tip** Rengør bremsesystemet regelmæssigt for at sikre, at det virker ordentligt. Se afsnittet om pleje og vedligeholdelse.

**Tip** For at sikre, at bremsen er låst helt, skal du forsigtigt dreje klapvognen baglæns og fremad, inden du slipper håndtaget.

## Brug af kalechen

### se billede 27 - 28

Rul kalechens bagside op og fastgør derefter burrebåndene, så du kan kigge på din baby. 28

## Sådan foldes klapvognen sammen

### se billede 29 - 30

! Kalechen skal foldes sammen, før klapvognen foldes sammen.

Tryk på den sekundære lås 29 -1 og klem det foldbare en-håndshåndtag 29 -2. Træk armstøtten tilbage for at folde klapvognen sammen. Derefter kan klapvognen stå op, når den er foldet. 30

## Brug at tilbehør

Tilbehøret sælges muligvis separat eller er muligvis ikke tilgængeligt i dit område.

## Brug af regnslaget

### se billede 32

For at sætte regnslaget på, skal det først lægges over klapvognen, og spænd derefter de 8 burrebånd på regnslaget. 32

! Når du bruger regnslaget, skal du altid sørge for, at der er ordentlig ventilation.

! Hvis regnslaget ikke skal bruges, skal du sørge for, at regnslaget er blevet rengjort og tørt, inden det foldes sammen.

! Klapvognen må ikke foldes sammen, når regnslaget sidder på den.

! I varmt vejr må der ikke være børn i klapvognen med regnslaget på.

## Sådan bruges den reversible sædepude

### se billede 33 - 34

## Sådan bruges køreposen

Den bløde kørepose kan gøre det varmt og behageligt for barnet. Køreposen samles ved at følge disse trin.

1. Åbn lynlåsen, og placer køreposen over sædet. Stik skulderselerne, taljeselerne og skridtselerne gennem hver deres hul. 35
2. Stik burrebåndet foroven på køreposen gennem ryglænet, og spænd det derefter fast. 36
3. Læg barnet i køreposen, spænd sikkerhedsspændet og lyn derefter køreposen op igen. Den færdigsamlede kørepose kan ses på billede. 37

## Pleje og vedligeholdelse

! Aftagelig sædepude, der kan vaskes i koldt vand og lufttørres. Brug ikke blegemiddel.

! Klapvognens stel må kun rengøres med almindelig sæbe og varmt vand. Der må ikke bruges blegemidler eller rengøringsmidler.

! Kontroller regelmæssigt din klapvogn for løse skruer, slidte dele, revnede materialer eller syninger. Udskift eller reparer delene efter behov.

! Nogle af delene på klapvognen kan falme eller blive skæve, hvis de udsættes for meget sol eller varme.

! Hvis klapvognen bliver våd, skal kalechen åbnes og klapvognen skal tørre ordentligt før opbevaring.

! Hvis hjulene knirker, skal du bruge en let olie (f.eks. silicium på spray, rustbeskyttende olie eller symaskineolie). Det er vigtigt at få olien ind til akslen og hjulsamlingen. 31

! Hvis bremsepedalen er stiv/svær at låse fast, skylles der sandsynligvis snavs fra bremsesystemet. Rengør først med rent vand inden smøring.

! Hvis du bruger din klapvogn på stranden eller områder med meget støv/sand, skal du rengøre din klapvogn efter brug for at fjerne sand og salt fra bremsemekanismerne og hjulsamlingerne.

## PL Witaj w Joie™

Gratulujemy dołączenia do rodziny Joie! Jesteśmy podekscytowani, że możemy być częścią wspólnej podróży z Tobą i Twoim małym dzieckiem. Podróżując z Joie AIRE™ TWIN, używasz wysokiej jakości, w pełni certyfikowanego wózka, zatwierdzonego zgodnie z europejską normą bezpieczeństwa EN 1888-1:2018+A1:2022. Ten produkt jest odpowiedni do stosowania z dziećmi o wadze poniżej 15 kg na każdym siedzisku. Przeczytaj uważnie tę instrukcję i postępuj zgodnie z wszystkimi wskazówkami, aby zapewnić wygodną jazdę i najlepszą ochronę dla swojego dziecka.

### WAŻNE - ZACHOWAJ TĘ INSTRUKCJĘ DO WYKORZYSTANIA W PRZYSZŁOŚCI.

Odwiedź nas na stronie [joiebaby.com](http://joiebaby.com), aby pobrać instrukcje i zobaczyć więcej ekscytujących produktów Joie!

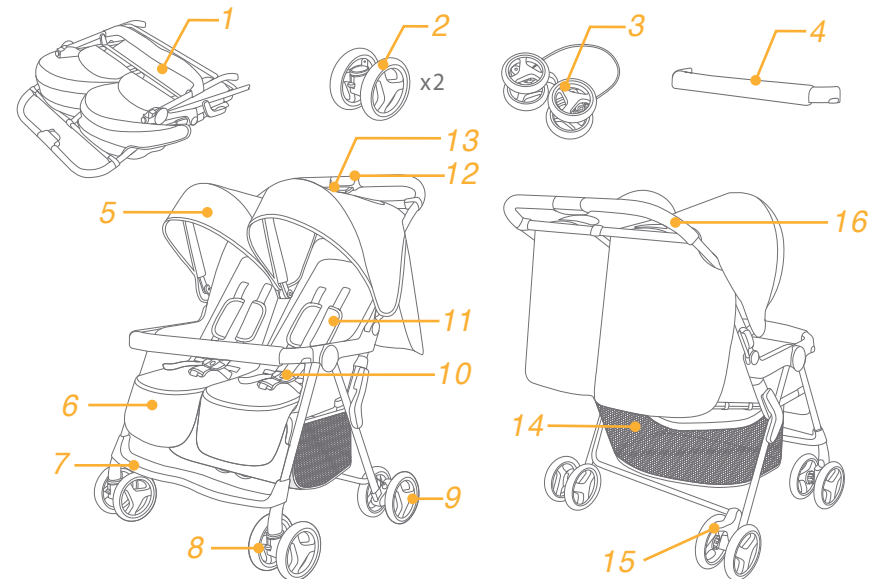
## W nagłym wypadku

W przypadku nagłego wypadku lub sytuacji zagrożenia, najważniejsze jest natychmiastowe zapewnienie opieki dziecku i udzielenie mu pierwszej pomocy medycznej.

## Lista części

Upewnij się, że wszystkie części są dostępne przed montażem. Jeśli którejś części brakuje, skontaktuj się z lokalnym sprzedawcą. Do montażu nie są potrzebne żadne narzędzia.

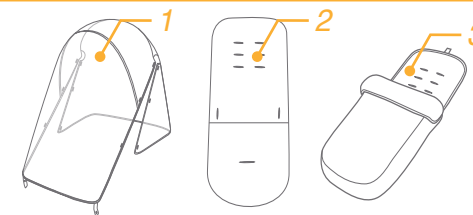
- |                       |                          |                                 |                            |
|-----------------------|--------------------------|---------------------------------|----------------------------|
| 1. Stelaż wózka       | 6. Wkładka siedziska     | 11. Nakładki pasów naramiennych | 14. Kosz do przechowywania |
| 2. Przednie koła (X2) | 7. Podnóżek              | 12. Dodatkowa blokada           | 15. Dźwignia hamulca       |
| 3. Tylne koła         | 8. Blokada przednich kół | 13. Uchwyt składania jedną ręką | 16. Rączka                 |
| 4. Pałak              | 9. Tylne koła            |                                 |                            |
| 5. Budka              | 10. Klamra               |                                 |                            |



## Aksesoria

(mogą nie być dołączone)

1. Osłona przeciwdeszczowa
2. Dwustronna wkładka na siedzisko
3. Śpiworek



# OSTRZEŻENIE!

- ! OSTRZEŻENIE Nigdy nie zostawiaj swojego dziecka bez opieki.
- ! OSTRZEŻENIE Upewnij się przed użyciem, czy wszystkie urządzenia blokujące są włączone.
- ! OSTRZEŻENIE Aby uniknąć obrażeń, upewnij się, czy twoje dziecko jest odsunięte kiedy rozkłada się lub składa niniejszy wyrób.
- ! OSTRZEŻENIE Nie pozwalaj dziecku bawić się niniejszym wyrobem.
- ! OSTRZEŻENIE Odpowiedni dla dzieci o wadze do 15kg lub wieku do 36 miesięcy.
- ! OSTRZEŻENIE Zawsze używaj systemu zapieć.
- ! OSTRZEŻENIE Upewnij się przed użyciem, czy wszystkie urządzenia mocujące gondolę do podwozia wózka są poprawnie zablokowane.
- ! OSTRZEŻENIE Ten produkt nie jest odpowiedni do biegania lub jazdy na rolnach.
- ! Wózek dziecięcy można używać dla dziecka o wadze od 0 do 15 kg. Nieodpowiednia waga dziecka może spowodować uszkodzenie wózka.
- ! Wózek dziecięcy przeznaczony dla dzieci od urodzenia, dla noworodków powinien być używany z oparciem w pozycji maksymalnie rozłożonej (poziomej).
- ! Podczas wkładania i wyjmowania dzieci należy uruchomić urządzenie parkingowe.
- ! Aby zapobiec niebezpiecznym sytuacjom, niestabilności, w koszu nie należy umieszczać więcej niż 4,5kg bagażu.
- ! Nie należy mocować żadnych przedmiotów do rączki, oparcia siedziska lub boków wózka. Każde dodatkowe obciążenie będzie mieć wpływ na stabilność wózka i może spowodować wywrócenie wózka.
- ! Każdy ładunek przymocowany do rączki i/lub z tyłu oparcia i/ lub na bokach wózka będzie wpływać na stabilność wózka.
- ! Nie należy używać akcesoriów niezatwierdzonych przez producenta. Używać należy wyłącznie części zamiennych dostarczonych lub zalecanych przez producenta.

- ! Aby uniknąć uduszenia, przed użyciem tego produktu należy usunąć plastikowy worek i materiały pakujące. Plastikowy worek i materiały pakujące należy trzymać z dala od niemowląt i dzieci.
- ! Wymagany jest montaż przez osobę dorosłą.
- ! Przed użyciem tego produktu, należy przeczytać wszystkie instrukcje z tego podręcznika. Ten podręcznik należy zachować do przyszłego użycia. Niestosowanie się do tych ostrzeżeń i instrukcji, może spowodować poważne obrażenia lub śmierć.
- ! Aby uniknąć poważnych obrażeń w wyniku upadku lub zsunienia, należy używać systemu zapieć.
- ! Podczas regulacji wózka dziecięcego należy się upewnić, że ciało dziecka nie ma kontaktu z ruchomymi częściami.
- ! Nigdy nie należy używać wózka dziecięcego na schodach lub schodach ruchomych.
- ! Należy unikać obiektów o wysokich temperaturach, płynów i elektroniki.
- ! Wózka dziecięcego nigdy nie należy ustawiać na drogach, stokach lub w niebezpiecznych miejscach.
- ! Aby uniknąć uduszenia, NIE wolno umieszczać na szyi dziecka elementów ze sznurkiem, pozostawiać wiszących sznurków na tym produkcie lub wiązać sznurków do zabawek.
- ! NIE należy używać kosza do przewożenia dziecka.
- ! Aby uniknąć uchwycenia palców, podczas składania i rozkładania wózka dziecięcego należy zachować ostrożność.
- ! To ensure the safety of the child before using the stroller make sure all parts are left folded and fastened correctly.
- ! Aby uniknąć uduszenia, należy się upewnić, że dziecko znajduje się z dala od budki.
- ! Podczas parkowania wózka dziecięcego należy zawsze uruchamiać hamulce.
- ! Należy zaprzestać użytkowania wózka, jeśli został on uszkodzony lub złamany.
- ! W wózku dziecięcym może znajdować się jednocześnie tylko jedno dziecko.

## Montaż wózka

Przed montażem i używaniem tego produktu zapoznaj się z treścią całej instrukcji obsługi produktu.

### Rozkładanie wózka

#### patrz rys. 1

Naciśnij przycisk dodatkowej blokady 1 - 1 i przyciśnij uchwyt składania jedną ręką 1 - 2 W międzyczasie pociągnij wózek do tyłu w celu otwarcia. Zatraski powinny się zatrzasnąć.

! Przed dalszym użytkowaniem sprawdź, czy wózek jest całkowicie zablokowany.

### Montaż przednich kół

#### patrz rys. 2 - 3

### Montaż tylnych kół

#### patrz rys. 4 - 6

Zatrzaśnij linkę hamulcową w zaczepach mocujących pod rurką. 5

### Zabezpieczenie podnóżka

#### patrz rys. 7

Pchnij podnóżek w dół w celu zabezpieczenia.

### Montaż budki

#### patrz rys. 8 - 9

Zatrzaśnij 4 zaczepy na rzepy na tylnej części osłony budki. 9

### Montaż podnóżka

#### patrz rys. 10 - 11

### Montaż kosza

#### patrz rys. 12

## Użytkowanie wózka

### Regulacja oparcia

#### patrz rys. 14 - 15

### Użycie kłamry

#### patrz rys. 16 - 17

! Aby uniknąć poważnych obrażeń spowodowanych upadkiem lub wysunięciem, zawsze zabezpieczaj dziecko za pomocą uprząży.

! Upewnij się, że Twoje dziecko jest dobrze zabezpieczone. Przestrzeń pomiędzy dzieckiem a uprząż na ramieniu nie powinna przekraczać grubości jednej ręki.

! Nie krzyżuj pasów naramiennych. Spowoduje to ucisk na szyję dziecka.

### Użycie pasów naramiennych i biodrowych

#### patrz rys. 18 - 21

! Aby uchronić Twoje dziecko przed wypadnięciem, po umieszczeniu dziecka w siedzisku, sprawdź, czy pasy naramienne i biodrowe znajdują się na odpowiedniej wysokości i mają odpowiednią długość.

18 - 1 Zaczep A pasów naramiennych

18 - 2 Zaczep B pasów naramiennych

18 - 3 Regulator wysokości

Dla większego dziecka, użyj zaczepu A i wyższych otworów montażowych pasów naramiennych.

Dla mniejszego dziecka, użyj zaczepu B i niższych otworów montażowych pasów naramiennych.

Aby ustawić odpowiednią pozycję zaczepów pasów naramiennych, obróć zaczepy tak, aby były ustawione równo, pionowo do otworu.

Przeprowadź zaczep przez otwór pasów naramiennych z tyłu do przodu. 19 Zmień pozycję, gdy jest wymagane, aby pasy były bliżej ramion dziecka. 20

Użyj regulatora wysokości w celu zmiany długości pasów. 21 - 1

Naciśnij przycisk 21 - 2, jednocześnie pociągając pas biodrowy do odpowiedniej długości. 21 - 3

### Regulacja wspornika łydek

#### patrz rys. 22 - 23

Wspornik łydek posiada 2 pozycje.

W celu podniesienia wspornika pchnij go w górę.

W celu obniżenia wspornika łydek naciśnij przyciski regulacji znajdujące się po obu stronach wspornika 23 - 1, i pociągnij wspornik w dół. 23 - 2

### Użycie blokady przednich kół

#### patrz rys. 24

Pchnij w górę blokady przednich kół, aby zablokować kierunek jazdy. 24

**Wskazówka** Zaleca się stosowanie blokad na nierównych powierzchniach.

### Użycie hamulca

#### patrz rys. 25 - 26

Aby zablokować koła, naciśnij stopą dźwignię hamulca w dół. 25

Aby odblokować koła, pchnij stopą dźwignię hamulca w górę. 26

**Wskazówka** Zawsze używaj hamulca postojowego, gdy wózek się nie porusza.

**Wskazówka** Regularnie czyść system hamulcowy, aby zapewnić pełną funkcjonalność. Zobacz rozdział dotyczący pielęgnacji i konserwacji.

**Wskazówka** Aby upewnić się, że hamulec został całkowicie włączony, delikatnie rusz wózkiem do tyłu i do przodu, zanim zdejmiesz ręce z rączki.



## Użycie budki

patrz rys. 27 - 28

Zwini tylny panel budki, a następnie użyj zapięcia, aby uzyskać wzrokowy dostęp do dziecka. 28

## Składanie wózka

patrz rys. 29 - 30

! Przed złożeniem wózka złóż budkę w pierwszej kolejności.

Naciśnij przycisk dodatkowej blokady 29 -1 i wciśnij uchwyt zwalniania jedną ręką 29 -2. Pociągnij wózek za pałąk do tyłu, aby złożyć wózek, następnie wózek może stać po złożeniu. 30

## Użycie akcesoriów

Akcesoria mogą być sprzedawane osobno lub nie być dostępne w zależności od rejonu sprzedaży.

### Użycie osłony przeciwdeszczowej

patrz rys. 32

Aby zamontować osłonę przeciwdeszczową, umieść ją na wózku, a następnie przymocuj 8 par zaczepów na rzep. 32

! Korzystając z osłony przeciwdeszczowej, zawsze sprawdzaj jej wentylację.

! Kiedy osłona nie jest używana, sprawdź, czy została oczyszczona i wysuszona przed jej złożeniem.

! Nie składaj wózka z zamontowaną na nim osłoną przeciwdeszczową.

! Nie umieszczaj swojego dziecka w wózku z zamontowaną osłoną przeciwdeszczową podczas upałów.

### Użycie dwustronnej wkładki na siedzisko

patrz rys. 33 - 34

### Użycie śpiworka

Miękki śpiworek może zapewnić dziecku ciepłe i wygodne środowisko. Załóż śpiworek, wykonując następujące kroki.

1. Po odpięciu zamka błyskawicznego umieść śpiworek na siedzisku, przeciągnij pasy naramienne, biodrowe i krokowy przez odpowiednie otwory. 35
2. Przeciągnij taśmę z rzepem znajdującą się na górnej części śpiworka przez oparcie, a następnie przyklej do haczyka. 36
3. Umieść dziecko w śpiworku, zapnij klamrę uprząży i następnie zapnij zamek błyskawiczny śpiworka. Zamontowany śpiworek jest pokazany na 37

## Pielęgnacja i konserwacja

! Zdejmowana wkładka na siedzisko może być prana w zimnej wodzie i suszona bez wyżymania. Nie należy wybielać.

! W celu oczyszczenia stelaża użyj wyłącznie mydła domowego i ciepłej wody. Nie stosować wybielacza lub detergentu.

! Od czasu do czasu sprawdzaj wózek pod kątem poluzowanych śrub, zużytych części, podartego materiału lub szwów. Wymień lub napraw części w razie potrzeby.

! Nadmierna ekspozycja na słońce lub ciepło może powodować blaknięcie lub wykrzywienie się części.

! Jeśli wózek zmoknie, otwórz budkę i pozwól mu dokładnie wyschnąć przed przechowywaniem.

! Jeśli koła skrzypią, użyj lekkiego oleju (np. spray silikonowy, olej antykorozyjny lub olej do maszyn do szycia). Ważne jest aby olej dostał się do zespołu osi i koła. 31

! Jeśli trudno jest wcisnąć pedał hamulcowy, to przed smarowaniem przepłucz wszystkie zanieczyszczenia układu hamulcowego czystą wodą.

! Podczas korzystania z wózka na plaży lub w miejscach o dużym zapyleniu/zapiaszczeniu, całkowicie wyczyść wózek po użyciu, aby usunąć piasek i sól z mechanizmów hamulcowych i zespołów kół.

## مرحباً بك في عالم Joie™ AR

نهنتكم لأنك قد أصبحت عضواً في عائلة جوي. ويسعدنا كثيراً أن نشارككم في رحلتكم مع طفلكم الصغير. وبينما تتحركين مع عربة الأطفال المزودة للتوائم جوي أيري - توين ، فإنك تستخدمين عربة عالية الجودة ومعتمدة بالكامل وأيضاً معتمدة طبقاً للمعايير القياسية الأوروبية للسلامة EN 1888-1:2018+A1:2022. هذا المنتج مناسب للاستخدام مع الأطفال بوزن أقل من 15 كجم. نرجو قراءة هذا الدليل ملاحظة : احتفظي بدليل التعليمات للرجوع إليه مستقبلاً.

### بحرص وإتباع كل خطوة لضمان رحلة مريحة وأفضل حماية لطفلك.

يمكنكم زيارتنا في موقع joiebaby.com لتنزيل الكتيبات ولمشاهدات المزيد من منتجات جوي الرائعة.

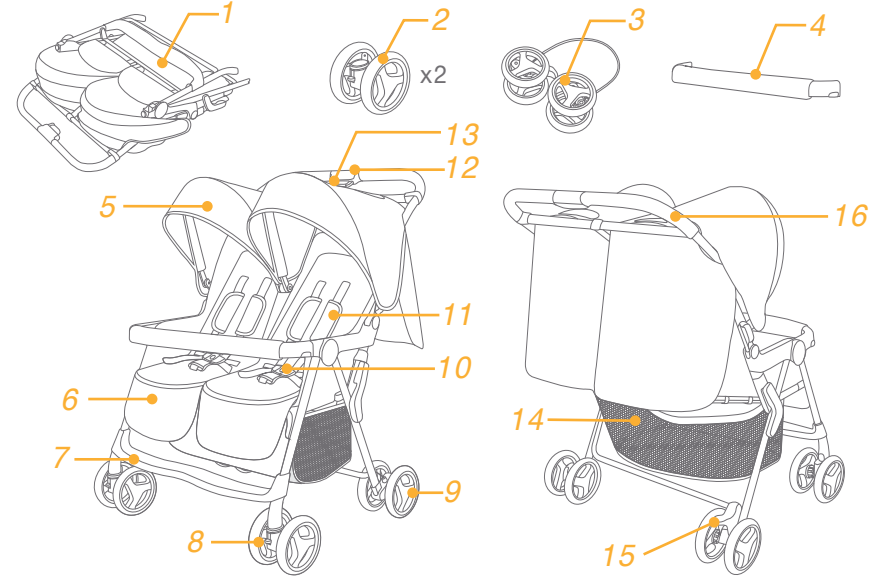
### الطوارئ

في حالة الطوارئ أو الحوادث فمن المهم جداً العناية بلاطفال فوراً بلعلاج الطبي والإسعافات الأولية.

### قائمة الأجزاء

تأكد أن جميع الأجزاء متوافرة قبل التجميع. وإذا كان هناك أي جزء ناقص نرجو الاتصال بلاموزع المحلي. لا توجد أي أدوات مطلوبة للتجميع.

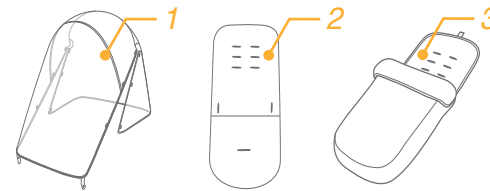
1	فريم هيكل العربة	6	وسادة القاعدة
2	العجلة الأمامية (X2)	7	مسند القدم
3	العجلة الخلفية	8	قفل محور العجلة الأمامية
4	مسند الذراع	9	العجلة الخلفية
5	غطاء	10	إيزيم 3 / 5 نقطة
11	غطاء أربطة الأكتاف	13	مقبض الطي بيد واحد
12	قفل ثانوي	14	سلة التخزين
15	ذراع الفرملة	16	مقبض



### الملحقات والإكسسوارات

(قد تكون غير متضمنة)

- 1 غطاء المطر (في موديلات معينة)
- 2 وسادة المقعد الانعكاسية(في موديلات معينة)
- 3 كيس تدفئة القدمين(في موديلات معينة)



## تحذيرات

- ! يجب تركيب الكرسي بواسطة شخص بالغ.
- ! يُرجى قراءة كل التعليمات الواردة في هذا الدليل قبل استخدام المنتج. كما يرجى الاحتفاظ بهذا الدليل لاستخدامه في المستقبل. وقد يؤدي عدم مراعاة هذه التحذيرات وإتباع التعليمات إلى وقوع إصابات بالغة أو الوفاة.
- ! احرص على استخدام حزام الأمان دائماً لتفادي وقوع الإصابات البالغة الناتجة عن الوقوع أو الانزلاق.
- ! تأكد من ابتعاد جسد طفلك عن الأجزاء المتحركة عند ضبط العربة.
- ! يُحظر استخدام عربة الأطفال على درج أو سلالم كهربائية.
- ! احرص على إبعاد العربة عن مصادر الحرارة المرتفعة أو السوائل أو الأجهزة الإلكترونية.
- ! يُحظر وضع عربة الأطفال على الطرق أو المنحدرات أو المناطق الخطرة.
- ! لتفادي الاختناق، تجنب وضع أي أجسام مزودة بسلاسل حول رقبة الطفل أو قم بفصل السلاسل عن المنتج أو ربطها في الألعاب.
- ! تجنب وضع الطفل داخل سلة التخزين.
- ! لضمان سلامة طفلك، يُرجى التأكد من تركيب كل المكونات وإحكام ربطها جيداً قبل استخدام العربة.
- ! لتجنب اختناق طفلك، تأكد من إبعاده عن الغطاء.
- ! احرص على تأمين المكابح عند وقوف العربة.
- ! يحظر بتاتاً ترك طفلك دون مراقبة.
- ! «تحذير» تأكد من تأمين الأقدام كافة قبل الاستخدام.
- ! تأكد من إبعاد طفلك عند بسط العربة أو طيها لتجنب إلحاق أي ضرر به.
- ! تحذير، لا تدع الأطفال يعبتون بهذا المنتج.
- ! تحذير: مناسب للأطفال حتى ١٥ كجم أو حتى ٣٦ شهراً.
- ! تحذير احرص دائماً على استخدام نظام تقييد حركة الطفل.
- ! تحذير تحقق من تأمين هيكل العربة أو مرفقات نظام تقييد حركة الطفل وأنها مثبتة بشكل صحيح قبل الاستخدام.
- ! هذا المنتج غير مناسب للاستخدام أثناء الجري أو التزلج.
- ! استخدم عربة الأطفال هذه مع الأطفال من وزن ٠ إلى ١٥ كجم. حيث إن استخدام العربة لحمل طفل زائد الوزن سيؤدي إلى تلفها.
- ! صُممت عربة الأطفال لاستخدامها منذ لحظة الولادة، ويفضل استخدام وضعية الانحناء المُصممة خصيصاً للأطفال حديثي الولادة.
- ! يجب تأمين المكابح عند وضع الطفل في العربة وإخراجه منها.
- ! لتفادي الحالات الخطرة أو غير المستقرة، لا تضع عناصر يزيد وزنها على ٤,٥ كجم في سلة التخزين.
- ! لا تربط أشياء بالمقبض أو ظهر المقعد أو جوانب عربة الأطفال. فإن أي حمل إضافي يؤثر على ثبات عربة الأطفال وقد يتسبب في انقلابها.
- ! لا تربط أشياء بالمقبض أو ظهر المقعد أو جوانب عربة الأطفال لأنها ستؤثر على ثبات العربة.
- ! يجب عدم استخدام قطع الغيار غير المعتمدة من قبل الجهة المُصنِّعة. فيجب ألا يتم استخدام إلا قطع الغيار المرفقة أو الموصى بها من قبل الجهة المُصنِّعة.
- ! لا تستبدل هذه العربة بسرير الطفل أو الفراش وذلك في أنظمة تقييد حركة الطفل المقترن بهيكل السيارة. وفي حالة رغبة الطفل في النوم، يجب وضعه في عربة الطفل أو حقيبة حمل أو سرير ملائمين.
- ! لتفادي الاختناق، احرص على إزالة الكيس البلاستيكي ومواد التعبئة قبل استخدام المنتج. يرجى الاحتفاظ بالكيس البلاستيكي ومواد التعبئة بعيداً عن متناول الأطفال والرضع.
- ! لا تُستخدم حقيبة حمل الطفل إلا مع الأطفال غير القادرين على الجلوس دون دُعامة وكذلك غير القادرين على دفع أنفسهم لأعلى. الحد الأقصى لوزن الطفل: ٩ كجم.
- ! تجنب وضع أي مفارش أو أحشية غير المثبتة بحقيبة حمل الطفل.

استخدام أربطة الأكتاف والوسط

أنظر الصور 21 - 18

! لكي تحمي طفل من السقوط وبعد وضع طفلك على المقعد تأكد أن أربطة الأكتاف والوسط في الارتفاع والطول الصحيح.

1 - 18 مثبت أربطة الأكتاف أ

2 - 18 مثبت أربطة الأكتاف ب

3 - 18 وحدة ضبط الانزلاق

بالنسبة للأطفال الأكبر استخدم المثبت أ أربطة الأكتاف والمجرى العليا للكثف.

للطفل الأصغر استخدم أربطة الأكتاف بالمثبت ب والمجرى السفلية للأكتاف.

لضبط وضع مثبت أربطة الأكتاف يتم تدوير المثبت حتى يصبح مستويًا مع الجانب المواجه للأمام وهكذا ومن خلال مجرى أربطة الأكتاف من الخلف إلى الأمام. 19 أعد مرور الأربطة خلال المجرى الأقرب لارتفاع كتف الطفل 20

استخدم ضبط الانزلاق لتغيير طول الأربطة 1- 21

أضغط على زر 2 - 21 ،أثناء سحب أربطة الوسط للطول الصحيح. 3 - 21

ضبط دعامة سمانة الساق

أنظر الصور 23 - 22

دعامة سمانة الساق لها وضعين.

لرفع دعامة سمانة الساق يتم دفعها لأعلى.

لإنزال دعامة سمانة الساق اضغط أزرار الضبط على الجانبين من دعامة سمانة الساق 1- 23 ، ويتم تدوير دعامة سمانة الساق لأسفل 2 - 23

القفل المحوري للعجلات الأمامية واستخدامه

أنظر الصور 24

اسحب الأقفال المحورية للعجلات الأمامية لأعلى للمحافظة على اتجاه الحركة 24

تم التوصية باستخدام أقفال العجلات المحورية على الأسطح غير المنتظمة.

استخدام الفرامل

أنظر الصور 26 - 25

لتثبيت العجلات يتم تحريك ذراع الفرملة لأسفل 25

لإطلاق فرملة العجلات اضغط على ذراع الفرملة للأمام 26

استخدم دائماً فرملة الانتظار عندما تكون العربة غير متحركة.

قم بتنظيف نظام المكابح بصورة دورية لضمان عمل الوظائف على أكمل وجه. انظر جزء العناية والصيانة.

للتأكد من تأمين المكابح بالكامل، قم بتحريك العربة إلى الخلف والأمام برفق قبل تحرير المقبض.

استخدام الغطاء

أنظر الصور 28 - 27

يتم سحب اللوحة الخلفية للغطاء ويتم تثبيت مثبتات الخطاف والحلقة ويمكنك مراجعة ذلك بالنسبة لطفلك 28

طي العربة

أنظر الصور 30 - 29

! نرجو طي الغطاء قبل تطبيق طي العربة.

أدفع القفل الثانوي 2- 29 واضغط مقبض الطي بيد واحدة 1- 29 واسحب مسند الذراع للخلف لطي العربة وعندئذ فإن العربة يمكن

أن تكون واقفة خلال طيها. 30

## تجميع العربة

نرجو قراءة جميع التعليمات في هذا الدليل قبل تجميع واستخدام هذا المنتج.

فتح العربة

أنظر الصور 1

ادفع القفل الثانوي 1- 1 اضغط مقبض الطي بلايد الواحدة. 2- 1 وفي غضون ذلك اسحب العربة رجوعاً للفتح. وعندئذ يتم نزول الأطراف إلى مكانها. تأكد أن العربة قد تم تثبيتها بالكامل بلامزاليج المنزلقة في مكانها قبل الاستمرار في الاستخدام. !

تجميع العجلات الأمامية

أنظر الصور 3 - 2

تجميع العجلات الخلفية

أنظر الصور 6 - 4

يتم إدخال كبل الفرملة إلى أطراف التثبيت أسفل الماسورة 5

تثبيت مسند القدم

أنظر الصور 7

أدفع مسند القدم لأسفل لتثبيته مكانه.

تجميع الغطاء

أنظر الصور 9 - 8

يتم إدخال مثبتات الحلقة والخطاف على مصد الحاجز الخلفي 9

تجميع مسند الذراع

أنظر الصور 11 - 10

جميع سلة التخزين

أنظر الصور 12

## تشغيل العربة

ضبط الميل

أنظر الصور 15 - 14

استخدام إيزيم الربط

أنظر الصور 17 - 16

! لتجنب الإصابات الخطيرة كنتيجة للسقوط أو الانزلاق يتم دائماً تأمين وضع الطفل باستخدام الأربطة.

! تأكد أن الطفل قد تم تأمينه بإحكام. والمسافة بين الطفل وأربطة الأكتاف حوالي سمك يد واحد.

! لا تجعل سيور الأكتاف متقاطعة فإن هذا يؤدي إلى الضغط على رقبة الطفل.

## استخدام الملحقات والإكسسوارات

يتم بيع الإكسسوارات منفصلة أو قد تكون غير متوافرة بحسب الإقليم.

### استخدام غطاء المطر

#### أنظر الصور 32

- لتجميع غطاء المطر ضعه فوق العربة ويتم تثبيت 8 أزواج من مثبتات الحلقة والخطاف على غطاء المطر . 32
- ! عند استخدام غطاء المطر نرجو فحص ومراجعة التهوية دائماً.
- ! في حالة عدم الاستخدام نرجو الفحص أن غطاء المطر قد تم تنظيفه وتجفيفه قبل طيه.
- ! تجنب طي العربة بعد تجميع غطاء المطر.
- ! لا تضع طفلك في العربة بعد تجميعها بغطاء المطر خلال الطقس الساخن.

### استخدام وسادة المقعد الانعكاسية

#### أنظر الصور 34 - 33

### استخدام كيس تدفئة الأقدام

- إن كيس تدفئة الأقدام اللين يضع طفلك في بيئة مريحة ودافئة.
- يتم تجميع كيس الأقدام من خلال الخطوات التالية :
1. ضع كيس الأقدام فوق المقعد بعد فتحه ويتم تثبيت أربطة الأكتاف والوسط والأربطة السفلية عبر المجرى الخاصة بها 35
  2. يتم تثبيت المثبت الحلق أعلى كيس الأقدام عبر مسند الظهر ويتم لصقه في مثبت الخطاف 36
  3. ضع الطفل داخل كيس الأقدام مع إغلاق إبزيم السلامة ثم إغلاق كيس الأقدام.
- كيس الأقدام بعد تجميعه مبين في الشكل 37

## العناية والصيانة

- ! وسادة المقعد قابلة للفق يمكن غسلها بالماء البارد والتجفيف بالتنقيط ولكن بدون تبييض.
- ! لتنظيف فريم العربة استخدم فقط الماء الدافئ والصابون المنزلي ولا تستخدم المبيضات أو المذيبات.
- ! افحص العربة من وقت إلى آخر بخصوص أي مسامير مفككة أو أجزاء متآكلة أو مواد أو خيوط ممزقة ويتم استبدال أو إصلاح الأجزاء حسب اللازم.
- ! التعرض الشديد للشمس أو الحرارة قد يؤدي إلى شحوب أو تععيد الأجزاء.
- ! إذا أصبحت العربة مبللة افتح الغطاء وتركها تجف جيداً قبل التخزين.
- ! في حالة صرير العجلات استخدم طبقة خفيفة من الزيت (على سبيل المثال زيت السليكون أو زيت إزالة الصدأ أو زيت ماكينة الخياطة) ومن المهم دخول الزيت إلى محاور العجلات أو مجموعات العجلات 31
- ! إذا كانت دواسة المكايح متيبسة/صلبة لدرجة عدم جذب المكايح بالكامل، قم بإزالة أية رواسب من على نظام المكايح بالماء التنظيف أولاً قبل التشحيم.
- ! عند استخدام عربة الأطفال على الشاطئ أو على أي بيئة رملية/ملبدة بالغبار، احرص على تنظيف العربة لإزالة تركيبات العجل والمعدات من الرمال و الملح جيداً بعد الاستخدام.

Gratulálunk, hogy Ön is a Joie család tagja lett! Nagyon örülünk, hogy részesei lehetünk a kisgyereke életútjának. Amikor a Joie AIRE™ TWIN-el utazik, Ön egy kitűnő minőségű, teljes mértékben jóváhagyott gyerekkocsit használ, amely megfelel az EN 1888-1:2018+A1:2022 szabványnak. Ez a termék megfelelő 15kg alatti gyerekek számára mindenik ülésben. Kérjük figyelmesen olvassa el ezt a kézikönyvet és kövesse a lépéseket, hogy kényelmes utazást és a legjobb védelmet biztosítsa a gyermekének.

## FONTOS - OLVASSA EL FIGYELMESEN ÉS TARTSA MEG A KÉSŐBBIEKRE.

A kézikönyvek letöltéséhez látogasson el a joiebaby.com címre, itt láthat további érdekes Joie termékeket!

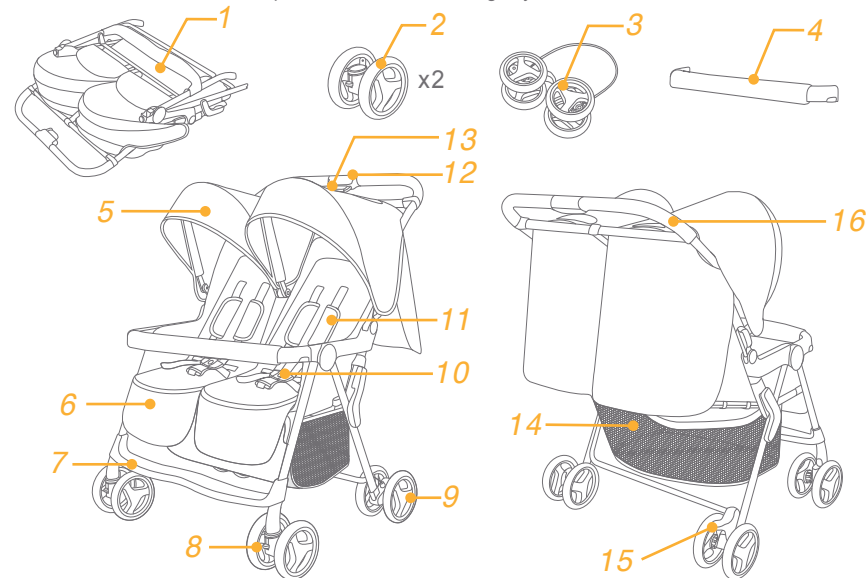
## Sürgősség

Sürgősség vagy baleset esetén a legfontosabb, hogy a gyerekek viselje gondját azonnali elsősegéllyel vagy orvosi kezeléssel.

## Alkatrészek listája

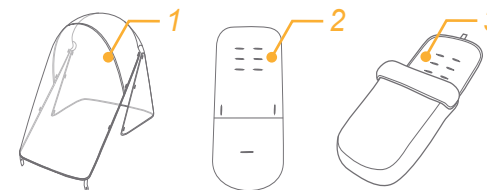
Győződjön meg, hogy minden alkatrész rendelkezésre áll, mielőtt nekilát az összeszerelésnek. Amennyiben valamelyik alkatrész hiányzik, kérjük vegye fel a kapcsolatot a helyi kereskedővel. Az összeszereléshez nincs szükség semmilyen szerszámra.

- |                   |                      |                                      |                 |
|-------------------|----------------------|--------------------------------------|-----------------|
| 1 Babakocsi keret | 6 Üléspárna          | 11 Vállhám-szj borító                | 14 Tároló kosár |
| 2 Első kerék (x2) | 7 Lábtartó           | 12 Másodlagos zár                    | 15 Fékkar       |
| 3 Hátsó kerék     | 8 Első elfordító zár | 13 Egy kézzel összehajtható fogantyú | 16 Fogantyú     |
| 4 Karfa           | 9 Hátsó kerék        |                                      |                 |
| 5 Fedél           | 10 3/5 pontos csat   |                                      |                 |



## Tartozékok (lehet hogy nincsenek mellékelve)

- 1 Eső elleni borító (bizonyos modelleken)
- 2 Megfordítható ülés párna (bizonyos modelleken)
- 3 Lábmelegítő (bizonyos modelleken)



## FIGYELMEZTETÉS

- ! FIGYELEM Soha ne hagyja felügyelet nélkül a gyereket.
- ! FIGYELEM Használat előtt győződjön meg, hogy minden záró eszköz be van kapcsolva.
- ! FIGYELEM A sérülések elkerülése érdekében bizonyosodjon meg, hogy a gyerek távol van tartva amikor összehajtja vagy kinyitja a terméket.
- ! FIGYELEM Ne engedje a gyereket játszani ezzel a termékkel.
- ! FIGYELEM Legfennebb 15 kg súlyú vagy 36 hónapos gyerekeknek megfelelő.
- ! FIGYELEM Mindig használja az ülésrendszert.
- ! FIGYELEM Használat előtt ellenőrizze, hogy a gyerekkocsi szerkezete és a csecsemőhordozó tartozék eszközei helyesen vannak összeszerelve.
- ! Ez a termék nem megfelelő kocogásra vagy görkorcsolyázásra.
- ! Olyan gyerekekkel használja a gyerekkocsit, akinek a súlya 15 kg-nál kevesebb. A nem belevaló gyerek kárt okozhat a gyerekkocsiban.
- ! A születéstől használható gyerekkocsikat ajánlott a legjobban megdöntött helyzetben használni újszülött gyerekeknél.
- ! A parkoló eszközt kapcsolja be amikor behelyezi és kiveszi a gyereket.
- ! Hogy megelőzzön egy veszélyes, instabil helyzetet, ne tegyen 4,5 kg-nál nagyobb súlyt a tároló kosárba.
- ! Ne csatoljon elemeket a fogantyúhoz, üléstámlára vagy a gyerekkocsi oldalára. Bármilyen további teher a gyerekkocsi stabilitását befolyásolja és a gyerekkocsi felbillenését okozhatja.
- ! Bármilyen teher amit a fogantyúra, a háttámlára és/ vagy a jármű oldalára helyez, a gyerekkocsi stabilitását befolyásolhatja.
- ! A gyártó által nem jóváhagyott tartozékokat ne használja. Csak a gyártó által szállított vagy ajánlott cserealkatrészeket használja.
- ! A fulladás elkerülése érdekében távolítsa el a műanyag

zsákokat és a csomagolóanyagokat mielőtt használná a terméket. A műanyag zsák és a csomagolóanyagot tartsa távol csecsemőktől és gyerekektől.

- ! Az összeszerelést felnőtt személynek kell elvégeznie.
- ! Kérjük olvasson el minden útmutatást a kézikönyvben mielőtt használná a terméket. Kérjük tegye el a kezelési kézikönyvet a jövőbeni felhasználásra. Amennyiben figyelmen kívül hagyja a figyelmeztetéseket és útmutatásokat, ez komoly sérülést vagy halált okozhat.”
- ! A kiesés vagy kicsúszás miatt bekövetkező komoly sérülések megelőzése érdekében mindig használja a biztonsági övet.
- ! Győződjön meg, hogy a gyerek teste nem akad be a mozgó alkatrészekbe amikor a gyerekkocsit állítja.
- ! Soha ne használjon gyerekkocsit lépcsőkön vagy mozgólépcsőkön.
- ! Tartsa távol magas hőmérsékletű tárgyaktól, folyadékoktól és elektronikától.
- ! Soha ne hagyja a gyerekkocsit az úton, lejtőkön vagy veszélyes zónákban.
- ! Az esetleges fulladások megelőzése érdekében NE tegyen zsinórral ellátott tárgyakat a gyermek nyaka köré, ne függessen fel zsinórokat a gyerekágyra, és ne kössön zsinórokat a játékokra.
- ! NE használja a tároló kosarat gyerekhordozónak.
- ! Kerülje el az ujj becsípését, figyeljen oda amikor összehajtja vagy kinyitja a gyerekkocsit.
- ! A gyerek biztonságának érdekében kérjük győződjön meg, hogy minden alkatrész össze van szerelve és megfelelően meg van húzva mielőtt a gyerekkocsit használja.
- ! Ahhoz, hogy megelőzze a fulladást, győződjön meg hogy a gyerek távol van az üléstől.
- ! Mindig használja a fékeket amikor leparkolja a gyerekkocsit.
- ! Ne használja tovább a gyerekkocsit ha sérült vagy törött.
- ! A gyerekkocsit egyszerre csak egy gyerekekkel használja.

## Babakocsi összerakása

A termék használata és összeszerelése előtt kérjük olvassa el az útmutatóban lévő összes utasítást.

### Babakocsi kinyitása

#### lásd a képeket 1

Nyomja meg a másodlagos zárat 1 - 1 és szorítsa meg az egy kézzel összehajtható fogantyút 1 - 2.

Időközben húzza a gyerekocsi hátrafelé hogy kinyissa. A záruk helyre kell kattanjanak.

! Ellenőrizze hogy a gyerekocsi teljesen kinyitva rögzült, mielőtt tovább használná.

### Szerelje össze az első kerekeket

#### lásd a képeket 2 - 3

### Szerelje össze a hátsó kerekeket

#### lásd a képeket 4 - 6

Pattintsa be a fékkábeleket a rögzítő fűlekbe a cső alatt. 5

### Rögzítse a lábtartót

#### lásd a képeket 7

A rögzítéshez nyomja le a lábtartót.

### Szerelje össze a fedelet

#### lásd a képeket 8 - 9

Pattintsa be a négy horgot és vezesse körbe a szorítókat az ülés hátsó rögzítésén. 9

### Szerelje össze a karfát

#### lásd a képeket 10 - 11

### Szerelje össze a tároló kosarat

#### lásd a képeket 12

## Babakocsi kezelése

### Állítsa a döntést

#### lásd a képeket 14 - 15

### Használja a csatot

#### lásd a képeket 16 - 17

! A kiesés vagy kicsúszás miatt bekövetkező komoly sérülések megelőzése érdekében mindig rögzítse a gyereket hámszíjakkal.

! Győződjön meg, hogy a gyerek megfelelően biztosítva van. A gyerek és a vállhámszj közötti távolság körülbelül egy kézvastagságnyi.

! Ne keresztezze a vállpántokat. Ez nyomást gyakorol a gyerek nyakára.

### Használjon váll és csípőhámszíjat

#### lásd a képeket 18 - 21

! Ahhoz hogy a gyereket megvédje a kieséstől, miután a gyereket behelyezte az ülésbe, ellenőrizze, hogy a váll és csípőhámszíjak megfelelő magasságban vannak és megfelelő hosszúságúak.

18 - 1 Vállhámszj rögzítő A

18 - 2 Vállhámszj rögzítő B

18 - 3 Csúszás állító

Nagyobb gyerek esetében használja az A vállhámszj rögzítőt és a legmagasabb vállpánt nyílást.

Kisebb gyerek esetében használja a B vállhámszj rögzítőt és a legalacsonyabb vállpánt nyílást.

A vállhámszj rögzítő helyzetének állításához fordítsa a rögzítőt úgy, hogy szintben legyen és az oldala előre nézzen. Húzza át a vállhámszj nyíláson hátulról előre. 19 Húzza át újra azon a nyíláson amelyik a legközelebb áll a gyerek magasságához. 20

Használja a csúszás állítót, hogy a hámszj hosszán állítson. 21 -1

Nyomja meg a gombot 21 - 2, miközben a csípőhámszíjat húzza a megfelelő hosszúságra 21 - 3

### Lábtartó állítása

#### lásd a képeket 22 - 23

A lábtartónak két helyzete van.

A lábtartó felemeléséhez nyomja felfele.

A lábtartó leengedéséhez nyomja meg az állító gombokat a lábtartó mindkét oldalán 23 -1 és fordítsa a lábtartót lefele. 23 - 2

### Első elfordító zár használata

#### lásd a képeket 24

Húzza fel az első elfordító zárat, hogy megtartsa a mozgási irányt. 24

**Tipp** Egyetlen felületen ajánlott az elfordító záruk használata.

### A fék használata

#### lásd a képeket 25 - 26

A kerekek rögzítéséhez lépjen rá lefele a fékkarra. 25

A kerekek felengedéséhez lépjen rá előre a fékkarra. 26

**Tipp** Mindig állítsa be a parkoló féket amikor a gyerekocsi nem mozog.

**Tipp** A teljes működés érdekében tisztítsa meg időszakosan a fékrendszert. Lásd a kezelési és karbantartási fejezetet.

**Tipp** Ahhoz hogy meggyőződjön róla, hogy a fék teljesen be van húzva, könnyedén mozgassa meg a gyerekocsi előre és hátra mielőtt elengedné a fogantyút.



## A fedél használata

### lásd a képeket 27 - 28

Csavarja fel a fedél hátsó paneljét, majd csatolja össze a horgot és a hurokszorítót, hogy ellenőrizze a gyereket. 28

## A gyerekkocsi összehajtása

### lásd a képeket 29 - 30

! Kérjük hajtja le a fedelet mielőtt összehajtaná a gyerekkocsit.

Nyomja meg a másodlagos zárat 29 -1 és szorítsa meg az egy kézzel összehajtható fogantyút 29- 2. Húzza a karfát hátrafele a gyerekkocsi összehajtásához, majd a gyerekkocsi megáll miután összehajtotta. 30

## Tartozékok használata

Tartozékokat árulhatnak külön vagy megtörténhet hogy nem elérhetők a régiótól függően.

## Az eső elleni borító használata

### lásd a képeket 32

Az eső elleni borító összeállításához helyezze a gyerekkocsi fölé, majd kapcsolja a össze a 8 pár horgot és a hurokszorítókat az eső elleni borítón. 32

! Amikor használja az eső elleni borítót, kérjük mindig ellenőrizze a szellőzést.

! Amikor nem használja, kérjük ellenőrizze hogy az eső elleni borítót megtisztította és megszáritotta mielőtt összehajtja.

! Az eső elleni borító használatakor ne hajtja össze a gyerekkocsit.

! Meleg időben ne tegye a gyereket a gyerekkocsiba ha az eső elleni borítót felszerelte.

## A megfordítható ülés párna használata

### lásd a képeket 33 - 34

## A lábtakaró használata

A puha lábtakaró kényelmes és meleg környezetet biztosít a gyereknek.

Szerelje össze a lábtakarót a következő lépésekkel.

1. Helyezze a lábtakarót az ülés fölé miután kinyitotta, fűzze át a vállhámcsíjon, csípőhámcsíjon és a lába közötti hámcsíjon a megfelelő nyílásokon. 35

2. Húzza át a hurokfeszítőt a lábtakaró felső részén a háttartón keresztül és rögzítse a hurokfeszítőhöz. 36

3. Helyezze a gyereket lábtakaróba, zárja le a biztonsági csatot, majd húzza össze a lábtakarót.

Az összeszerelt lábtakarót az ábra mutatja. 37

## Gondozás és karbantartás

! Az eltávolítható ülés párnát hideg vízben moshatja és akassza ki száradni. Ne fehértse.

! A gyerekkocsi keretet kizárólag háztartási szappannal és meleg vízzel tisztítsa meg. Ne használjon fehérítőt vagy mosószert.

! Rendszeres időközönként ellenőrizze, hogy nincsenek-e meglazult csavarok, elhasználódott alkatrészek, illetve elszakadt anyagdarabok vagy varrások a gyerekkocsin. Szükség esetén cserélje le vagy javítsa meg az alkatrészeket.

! Túlzott napfény vagy hő hatására az alkatrészek kifakulhatnak vagy deformálódhatnak.

! Ha a gyerekkocsi nedves lesz, nyissa ki a fedelet és hagyja megszáradni tárolás előtt.

! Ha a kerekek nyikorognak, használjon olajat (pl. Szilikon spray, rozsdá gátló olaj vagy varrógépolaj). Fontos hogy az olaj a tengelyre és a kerékhez jusson. 31

! Ha a fékpedál szorul/nehéz teljesen lenyomni, mosson ki tiszta vízzel minden szennyeződést a fékrendszerből mielőtt megolajozná.

! Ha a gyerekkocsit strandon vagy nagyon homokos/poros helyen használja, tisztítsa meg teljesen a gyerekkocsit hogy eltávolítsa a homokot és sót a fék és kerékrendszerből.

## SL Dobrodošli pri Joie™

Čestitamo, da ste postali del družine Joie! Veseli nas, da smo postali del vašega življenja z vašim malčkom. Med vožnjo z otroškim vozičkom za dvojčke Joie AIRE™ TWIN, uporabljate visoko kakovosten, v celoti certificiran otroški voziček, odobren po evropskih varnostnih standardih EN 1888-1:2018+A1:2022. Izdelek je primeren za malčke, ki tehtajo manj kot 15 kg na posameznem sedežu. Prosimo, da natančno preberete navodila in sledite vsakemu koraku ter tako zagotovite vašima malčkoma udobno vožnjo in najboljšo zaščito.

### POMEMBNO - NATANČNO PREBERITE IN SHRANITE ZA NADALJNJO UPORABO.

Obiščite nas na [joiebaby.com](http://joiebaby.com), da prenesete navodila in si ogledate še več vznemirljivih izdelkov Joie!

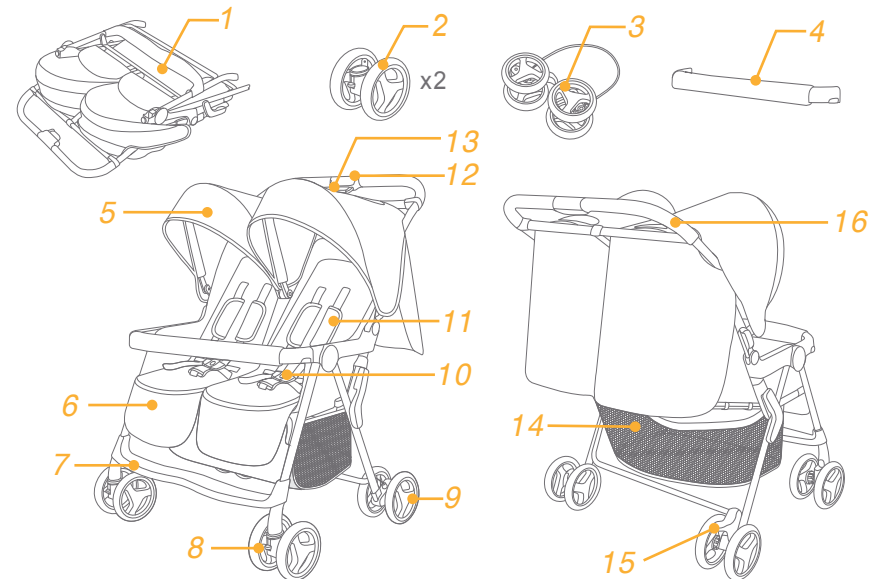
## V nujnih primerih

V nujnih primerih ali v primeru nesreče je najbolj pomembno, da otroku nudite prvo pomoč in takojšnjo zdravniško oskrbo.

## Seznam sestavnih delov

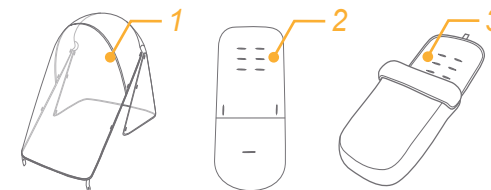
Pred sestavo se prepričajte, da so na voljo vsi sestavni deli. Če kak del manjka, se obrnite na lokalnega prodajalca. Pri sestavi ne potrebujete orodja.

- |                      |  |                                 |                           |
|----------------------|--|---------------------------------|---------------------------|
| 1 Okvir vozička      | 7 Opora za nogice                      | 11 Blazinica ramenskega pasu    | 14 Košara za shranjevanje |
| 2 Sprednje kolo (x2) | 8 Blokada sprednjega vrtljivega kolesa | 12 Dodatna blokada              | 15 Zavorna ročica         |
| 3 Zadnje kolo        | 9 Zadnje kolo                          | 13 Ročaj, zložitljiv z eno roko | 16 Ročaj                  |
| 4 Prednje varovalo   | 10 3/5 točkovna zaponka                |                                 |                           |
| 5 Strehica           |  |                                 |                           |
| 6 Sedežna blazina    |  |                                 |                           |



## Dodatki (morda niso vključeni)

- 1 Dežna prevleka (pri nekaterih modelih)
- 2 Obrnljiva sedežna prevleka (pri nekaterih modelih)
- 3 Vreča za nogice (pri nekaterih modelih)



## OPOZORILA

- ! OPOZORILO Malčka nikoli ne puščajte brez nadzora.
- ! OPOZORILO Pred uporabo se prepričajte, da so vse blokade zataknjene.
- ! OPOZORILO Da bi se izognili poškodbam, poskrbite, da se malček med raztegnitvijo in zlaganjem vozička, ne znajde v bližini izdelka.
- ! OPOZORILO Ne dovolite otroku, da se igra z vozičkom.
- ! OPOZORILO Voziček je primeren za malčke, ki tehtajo manj kot 15 kg ali ki so stari do 36 mesecev.
- ! OPOZORILO Vedno uporabljajte sistem varnostnih pasov.
- ! OPOZORILO Pred uporabo se prepričajte, da so elementi za pritrditev okvirja vozička pravilno zataknjeni.
- ! Izdelek ni primeren za tek ali rolanje.
- ! Voziček uporabljajte le za malčka, ki tehta manj kot 15 kg na posameznem sedežu. Težji malček bi lahko povzročil poškodbe vozička.
- ! Pri vozičku, ki je zasnovan za uporabo od rojstva malčka dalje, je za novorojenčke priporočljiva uporaba povsem nagnjenega položaja.
- ! Kadar malčka nameščate v voziček ali dvigujete iz njega, vedno zategnite zavore.
- ! Da preprečite nevarno, nestabilno stanje vozička, košare za shranjevanje ne obremenjujte z več kot 4,5 kg.
- ! Na ročaj, oporo za hrbet pri sedežu ali stranice vozička ne obešajte predmetov. Vsaka dodatna obremenitev vpliva na stabilnost vozička in voziček se lahko prevrne.
- ! Kakršnakoli obremenitev ročaja in/ali zadnjega dela opore za hrbet in/ali stranic vozička, lahko vpliva na stabilnost vozička.
- ! Ne uporabljajte dodatkov, ki jih ni odobril proizvajalec. Uporabite samo nadomestne dele, ki jih je dobavil ali priporočil proizvajalec.
- ! Voziček mora sestaviti odrasla oseba.
- ! Pred uporabo vozička odstranite plastično vrečo in embalažo, da se izognete zadužitvi malčka. Plastično vrečo in embalažo hranite izven dosega dojenčkov in otrok.
- ! Pred uporabo izdelka preberite vse napotke v navodilih za

uporabo. Shranite navodila za nadaljnjo uporabo.

- ! Neupoštevanje teh opozoril in navodil lahko povzroči resne poškodbe ali celo smrt malčka.
- ! Da bi se izognili resnim poškodbam zaradi padca ali zdrsa malčka iz vozička, vedno uporabite varnostni pas.
- ! Pri nastavitvah vozička pazite, da se malček ne znajde v bližini gibljivih delov vozička.
- ! Vozička nikoli ne uporabljajte na stopnicah ali tekočih stopnicah.
- ! Hranite ga proč od vročih predmetov, tekočin in elektronike.
- ! Vozička nikoli ne vozite po cestah, strmih pobočjih ali nevarnih površinah.
- ! Da bi se izognili zadužitvi, okrog malčkovega vratu NE obešajte predmetov z vrvicami, ne obešajte vrvic na izdelek in ne pritrjujte vrvic na igrače.
- ! Nakupovalne košare NE uporabljajte kot otroški nahrbtnik.
- ! Pri raztegovanju in zlaganju vozička pazite, da si ne ukleščite prstov.
- ! Za zagotovitev varnosti vašega malčka, se pred uporabo vozička prepričajte, da so vsi deli pravilno sestavljeni in pritrjeni.
- ! Da bi se izognili zadužitvi, poskrbite, da je vaš malček oddaljen od strehice.
- ! Ko parkirate voziček, vedno zategnite zavore.
- ! Če je voziček poškodovan ali polomljen, ga prenehajte uporabljati.
- ! Na vsakem sedežu vozička je lahko hkrati le en malček.

## Sestava vozička

Pred sestavo in uporabo izdelka preberite vse napotke v teh navodilih.

### Raztegnitev vozička

#### Glejte sliko 1

Potisnite dodatno blokado 1 - 1 in stisnite ročaj, zložljiv z eno roko 1 - 2. Medtem potegnite voziček nazaj, da ga raztegnete. Blokade se morajo zaskočiti.

! Pred uporabo se prepričajte, da je voziček v celoti zataknen.

### Montaža sprednjih koles

#### Glejte sliko 2 - 3

### Montaža zadnjih koles

#### Glejte sliko 4 - 6

Zavorni kabel vtaknite v jezičke za pritrditev pod cevjo. 5

### Varna opora za nogice

#### Glejte sliko 7

Oporo za nogice potisnite navzdol, da jo zavarujete.

### Montaža strehice

#### Glejte sliko 8 - 9

4 priponke s kljukicami in zankami natakните na zadnje držalo strehice. 9

### Montaža prednjega varovala

#### Glejte sliko 10 - 11

### Montaža košare za shranjevanje

#### Glejte sliko 12

## Delovanje vozička

### Prilagoditev nagiba

#### Glejte sliko 14 - 15

### Uporaba zaponke

#### Glejte sliko 16 - 17

! Da bi se izognili resnim poškodbam zaradi padca ali zdrsa malčka iz vozička, vedno uporabite varnostni pas.

! Prepričajte se, da je vaš malček zavarovan s tesno zategnjnim varnostnim pasom. Prostor med malčkom in ramenskim pasom znaša za približno debelino roke.

! Ramenska pasova ne smeta biti prekrížana, saj bi to povzročilo pritisk na malčkov vrat.

### Uporaba ramenskih in trebušnega pasu

#### Glejte sliko 18 - 21

! Da bi malčka zaščitili pred padcem iz sedeža, preverite, če so ramenski in trebušni pas nastavljeni na pravilno višino in dolžino..

18 - 1 Sidro ramenskega pasu A

18 - 2 Sidro ramenskega pasu B

18 - 3 Drsnik za prilagajanje

Za večjega otroka uporabite sidro ramenskega pasu A in višje zarezze za ramenski pas. Za malčka uporabite sidro ramenskega pasu B in nižje zarezze za ramenski.

Za prilagoditev položaja sidra ramenskega pasu obrnite sidro tako, da je obrnjeno naprej. Napeljite ga skozi zarezo za ramenski pas in sicer od zadaj naprej. 19 Ponovno ga napeljite skozi zarezo, ki je najbliže višini otrokovih ramen. 20

Za spremembo dolžine pasu uporabite drsnik za prilagajanje. 21 - 1

Pritisnite gumb 21 - 2, in potegnite trebušni pas do ustrezne dolžine 21 - 3

### Prilagoditev opore za meča

#### Glejte sliko 22 - 23

Opora za meča ima 2 položaja.

Če želite dvigniti oporo za meča, jo potisnite navzgor.

Če želite oporo spustiti, pritisnite gumba za prilagoditev na obeh straneh opore 23 - 1 in obrnite oporo navzdol. 23 - 2

### Uporaba blokade sprednjega vrtljivega kolesa

#### Glejte sliko 24

Blokadi sprednjih vrtljivih koles povlecite navzgor, da ohranite smer vožnje. 24

**Nasvet** Priporočamo, da blokade vrtenja koles uporabite na neravnih površinah.

### Uporaba zavor

#### Glejte sliko 25 - 26

Za blokado koles z nogo potisnite zavorno ročico navzdol. 25

Za sprostitev koles preprosto potisnite zavorno ročico navzgor. 26

**Nasvet** Ko se voziček ne premika, vedno zategnite parkirno zavoro.

**Nasvet** Za zagotovitev popolne funkcionalnosti, redno čistite zavorni sistem. Glejte poglavje Nega in vzdrževanje.

**Nasvet** Za popolno delovanje zavore, nežno zazibajte voziček naprej in nazaj, preden spustite ročico.

## Uporaba strehice

### Glejte sliko 27 - 28

Če želite preverite svojega malčka, zavijajte zadnjo stran strehice in jo pritrdite s priponkami s kljukicami in zankami. 25

## Zlaganje vozička

### Glejte sliko 29 - 30

! Preden zložite voziček, najprej zložite strehico.

Predn zložite voziček, najprej zložite strehico 29 -1 in stisnite ročaj, zložljiv z eno roko 29- 2. Oporo za rokice potisnite nazaj, da zložite voziček. Ko je voziček zložen, lahko stoji samostojno.. 30

## Uporaba dodatkov

Dodatki so naprodaj posamično ali pa niso na voljo, odvisno od regije.

## Uporaba dežne prevleke

### Glejte sliko 32

Če želite namestiti dežno prevleko, jo razgrnite preko vozička in nato nanjo pritrdite 8 parov priponk s kljukicami in zankami. 32

! Pri uporabi dežne prevleke vedno preverite njeno zračenje.

! Kadar je ne uporabljate, se prepričajte, da je čista in posušena, preden jo zložite.

! Kadar uporabljate dežno prevleko, vozička ne zlagajte.

! V vročem vremenu ne polagajte malčka v voziček, opremljen z dežno prevleko.

## Uporaba obrnljive sedežne blazine

### Glejte sliko 33 - 34

## Uporaba vreče za nogice

Mehka vreča za nogice nudi vašemu malčku toplo in udobno zavetje.

Vrečo za nogice namestite tako, da sledite naslednjim korakom.

1. Odpnite zadrgo, položite vrečo za nogice na sedež ter napeljite ramenska, trebušni in koračni pas skozi ustrezne zareze. 35
2. Zaponko z zanko na vrhu vreče za nogice napeljite skozi oporo za hrbet in jo nato nataknite na zaponko s kljukico. 36
3. Položite malčka v vrečo, zapnite varnostno zaponko in zapnite zadrgo na vreči. Nameščena vreča za nogice je prikazana na sliki. 37

## Nega in vzdrževanje

! Snemljivo sedežno blazino lahko operete v hladni vodi in obesite, da se posuši. Ne uporabljajte belila.

! Za čiščenje okvirja vozička uporabljajte le milo in toplo vodo. Ne uporabljajte belila ali detergenta.

! Občasno preverite, če so na vozičku razrahljani vijaki, obrabljeni deli, pretrgan material ali šivi. Po potrebi dele zamenjajte ali popravite

! Prekomerna izpostavljenost soncu ali vročini lahko povzroči obledelost ali ukrivljenost posameznih delov.

! Če se voziček zmoči, raztegnite strehico in pustite, da se voziček temeljito posuši, preden ga shranite.

! Če kolesa škripajo, uporabite lahko olje (npr. silikonski sprej, olje proti rji ali olje za šivalne stroje) Pomembno je, da pride olje do osi in koles. 31

! Če je zavorno pedalo togo/se težko zaskoči, pred mazanjem iz zavornega sistema najprej s čisto vodo sperite morebitne ostanke.

! Če voziček uporabljate na plaži ali na drugih peščenih/prašnih površinah, ga po uporabi temeljito očistite, da z mehanizmov in koles odstranite pesek in sol.



Allison Baby UK Ltd,  
Venture Point, Towers Business Park  
Rugeley, Staffordshire, WS15 1UZ

NUNA International B.V.  
Van der Valk Bourmanweg 178 C,  
2352 JD Leiderdorp, The Netherlands

bring the kids™

Share the joy at [joiebaby.com](http://joiebaby.com)

P-IM0157R