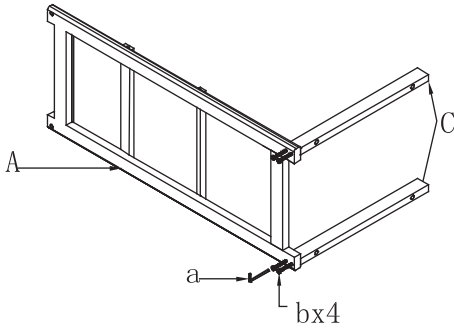
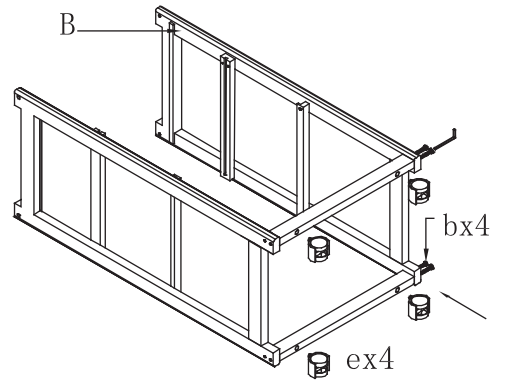


A		1X	J		1X
B		1X	a		1X
C		2X	b		12X
D		1X	c		8X
E-H			d		1X
I		1X	e		4X
			f		1X
			g		1X

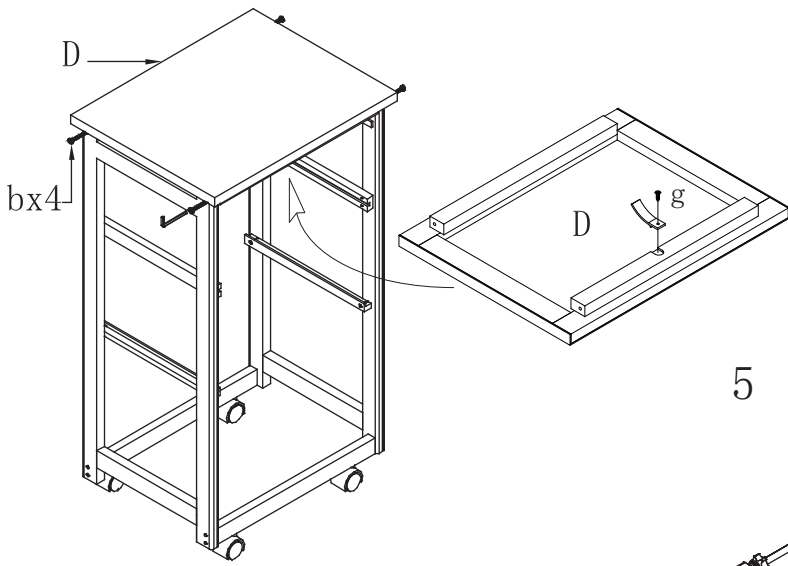
1



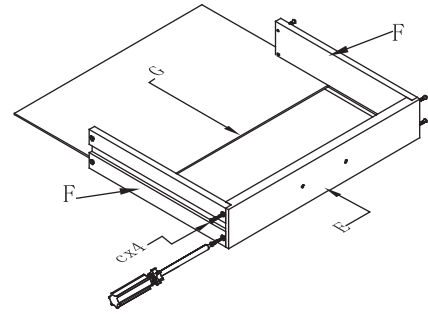
2



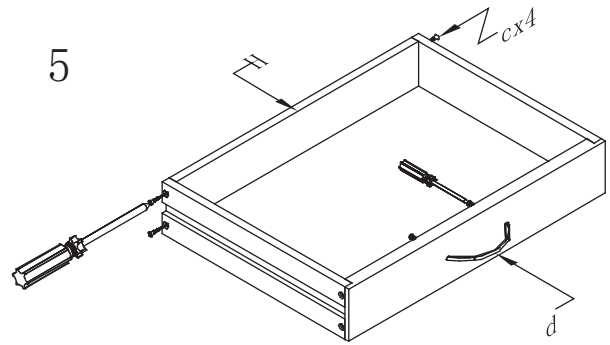
3



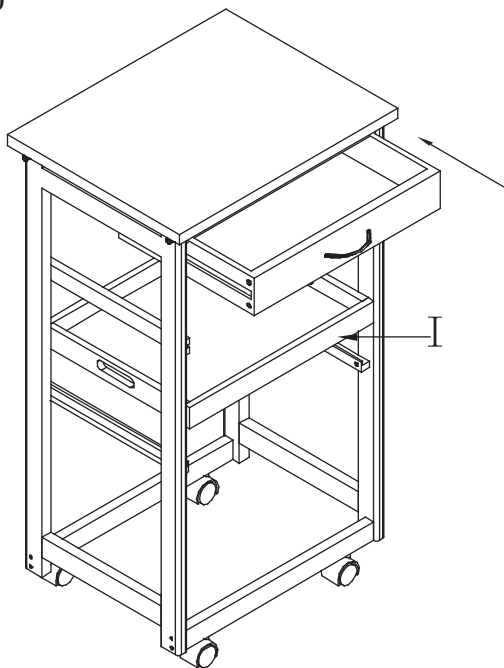
4



5



6



7

