

CREATE, EXPLORE, SURVIVE

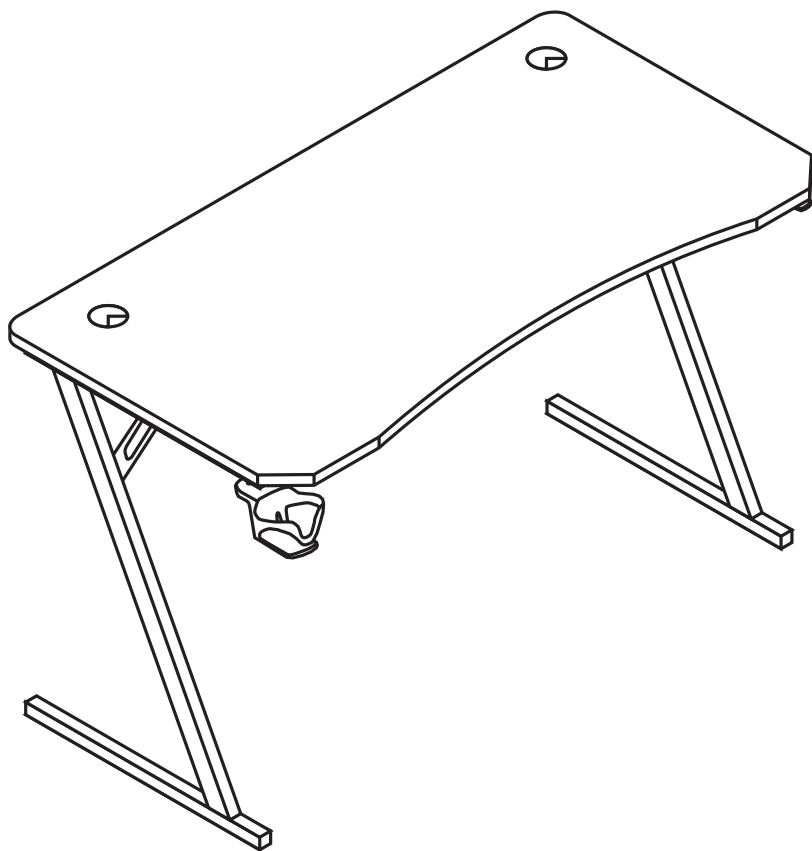
MINECRAFT

BY

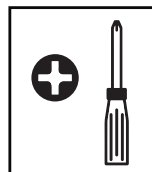


phoenix

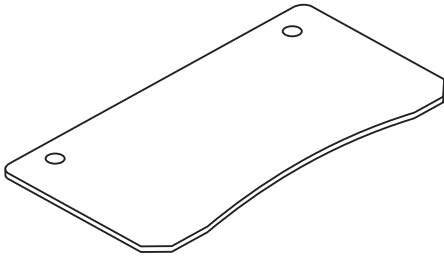
smart living concepts



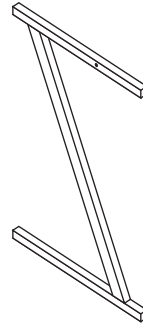
ITEM: 805230MC/ MC2
120 x 74 x 60 cm



- DE** WICHTIG! - FÜR SPÄTERES NACHSCHLAGEN AUFBEWAHREN! SORGFÄLTIG LESEN!
- GB** ATTENTION! - PLEASE STORE FOR FURTHER ENQUIRIES! READ CAREFULLY!
- FR** IMPORTANT! - CONSERVER POUR UNE UTILISATION ULTÉRIEURE - LIRE ATTENTIVEMENT!
- ES** ¡ATENCIÓN! - GUARDAR PARA UN USO POSTERIOR. - LÉASE DETENIDAMENTE!
- PT** IMPORTANTE! – GUARDAR PARA FUTURAS CONSULTAS – LER COM ATENÇÃO!
- IT** IMPORTANTE! CONSERVARE PER L'USO FUTURO - LEGGERE CON ATTENZIONE!
- NL** BELANGRIJK! - BEWAAR DE HANDLEIDING VOOR LATERE RAADPLEGING!
ZORGVULDIG LEZEN!
- DK** VIGTIGT! BØR OPBEVARES TIL SENERE BRUG - SKAL LÆSES GRUNDIGT!
- SE** VIKTIGT! SPARAS FÖR FRAMTIDA BRUK - MÅSTE LÄSAS NOGA!
- FI** TÄRKEÄÄ! - SÄILYÄ MYÖHEMPÄÄ KÄYTTÖÄ VARTEN – LUE TARKKAVAISESTI!
- NO** VIKTIG! – OPPBEVARES FOR SENERE BRUK – MÅ LESES NØYE!
- PL** WAŻNE! ZACHOWAĆ NA PRZYSZŁOŚĆ! STARANNIE PRZECZYTAĆ!
- CZ** DŮLEŽITÉ! - NÁVOD SI USCHOVEJTE PRO POZDĚJŠÍ POUŽITÍ! - PEČLIVĚ SI JEJ PROČTĚTE!
- HU** FONTOS! – KÉSŐBBI FELHASZNÁLÁSRA ÓRIZZE MEG – GONDOSAN OLVASSA EL!
- HR** VAŽNO! - SAČUVATI ZA KASNIJU UPORABU – PAŽLJIVO PROČITATI!
- RO** IMPORTANT! - PĂSTRĂȚI PENTRU UTILIZARE ULTERIOARĂ - CITIȚI CU ATENȚIE!
- RS** VAŽNO! – ČUVATI ZA KASNIJU UPOTREBU – PAŽLJIVO SVE PROČITATI!
- SK** DÔLEŽITÉ! - NÁVOD UCHOVAJTE NA NESKORŠIE POUŽITIE –
DÔKLADNE SI HO PREČÍTAJTE!
- SI** POMEMBNO! – SHRANITE ZA KASNEJŠO UPORABO – TEMELJITO PREBERITE!
- TR** ÖNEMLİ!-DAHA SONRA KULLANILMAK ÜZERE DE MUHAFZA EDINIZ-
DIKKATLE OKUYUNUZ!
- GR** ΣΗΜΑΝΤΙΚΟ! - ΝΑ ΦΥΛΑΣΣΕΤΑΙ ΓΙΑ ΑΡΓΟΤΕΡΗ ΧΡΗΣΗ - ΝΑ ΔΙΑΒΑΖΕΤΑΙ ΜΕ ΠΡΟΣΟΧΗ!
- RU** ВАЖНО: ВНИМАТЕЛЬНО ПРОЧИТАЙТЕ И СОХРАНИТЕ!



A x 1



B x 2



C x 2



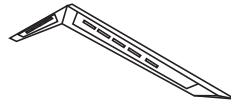
D x 2



E x 1



F x 1



G x 2



H x 2



I x 4



J x 1



K x 1



M x 6
M8 x 60 mm



N x 4
M8 x 50 mm



O x 2
M8 x 16 mm

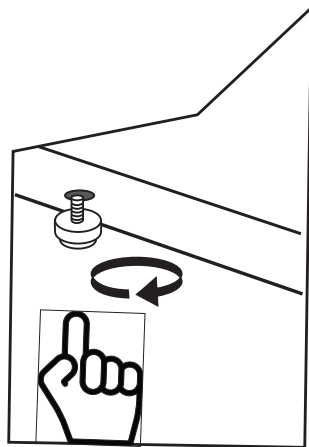
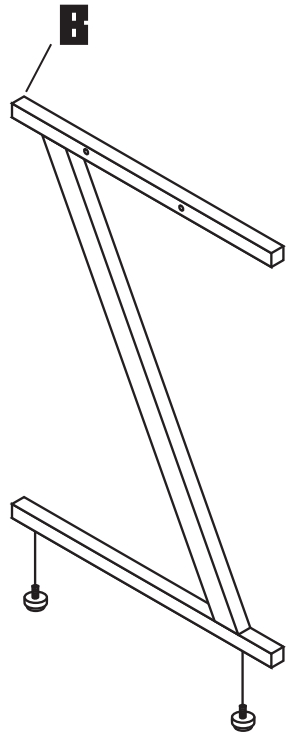
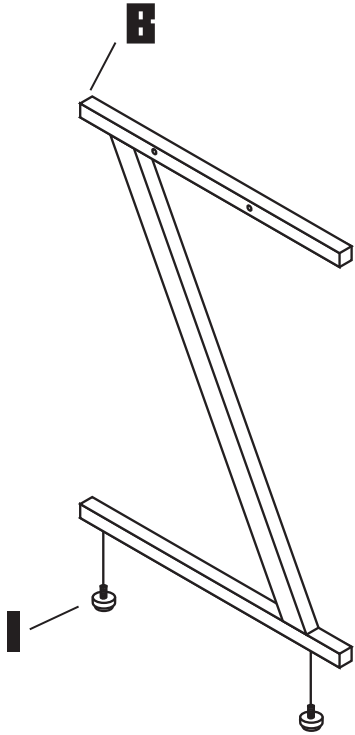


P x 2
M6 x 15 mm

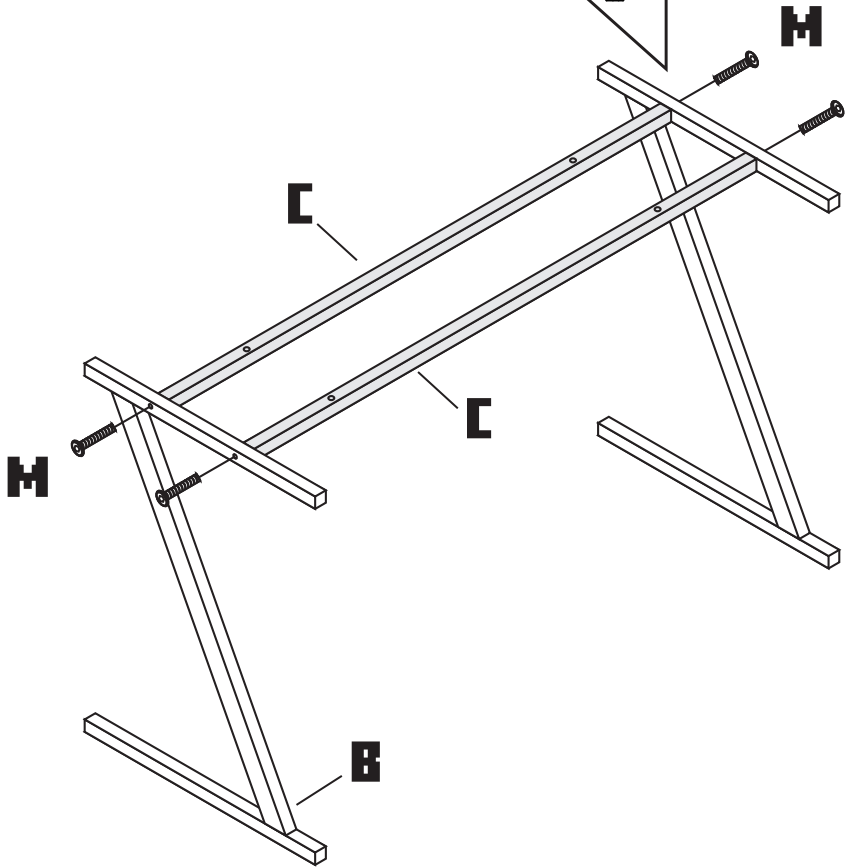
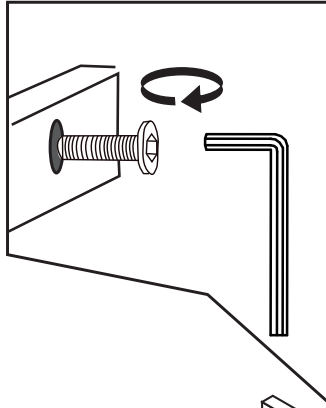


Q x 6

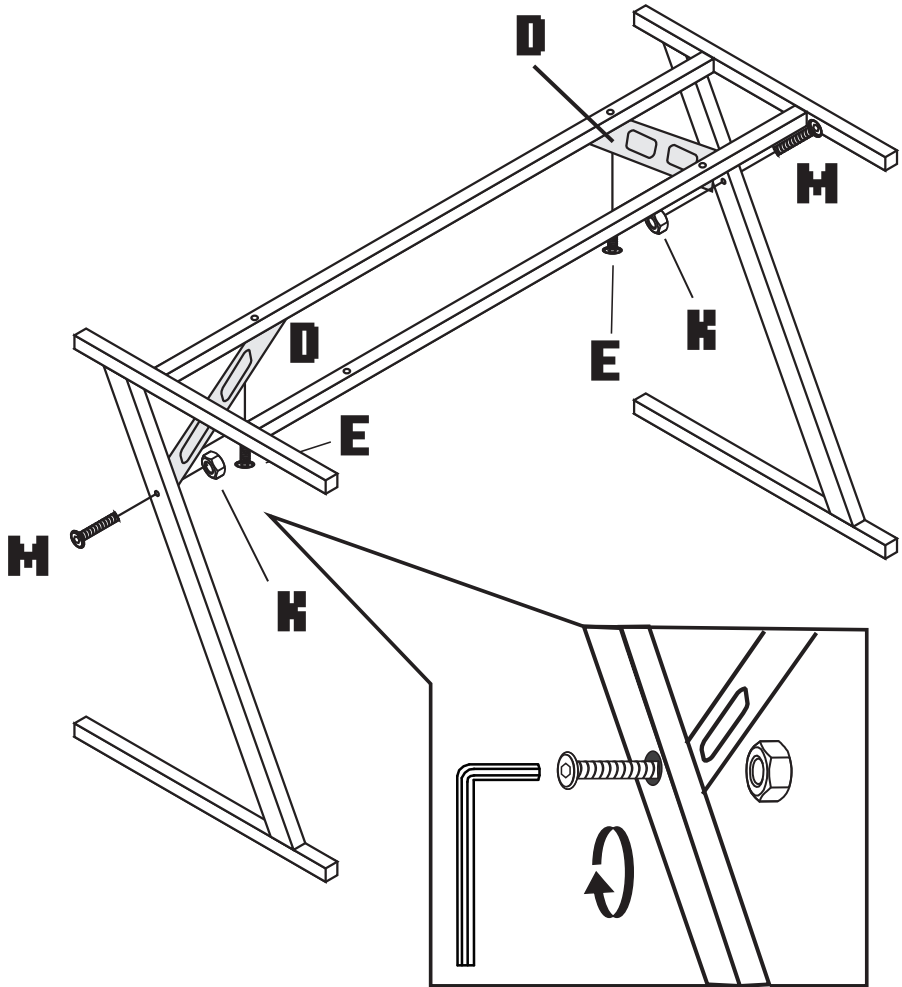
1



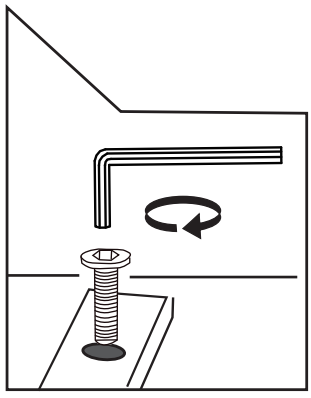
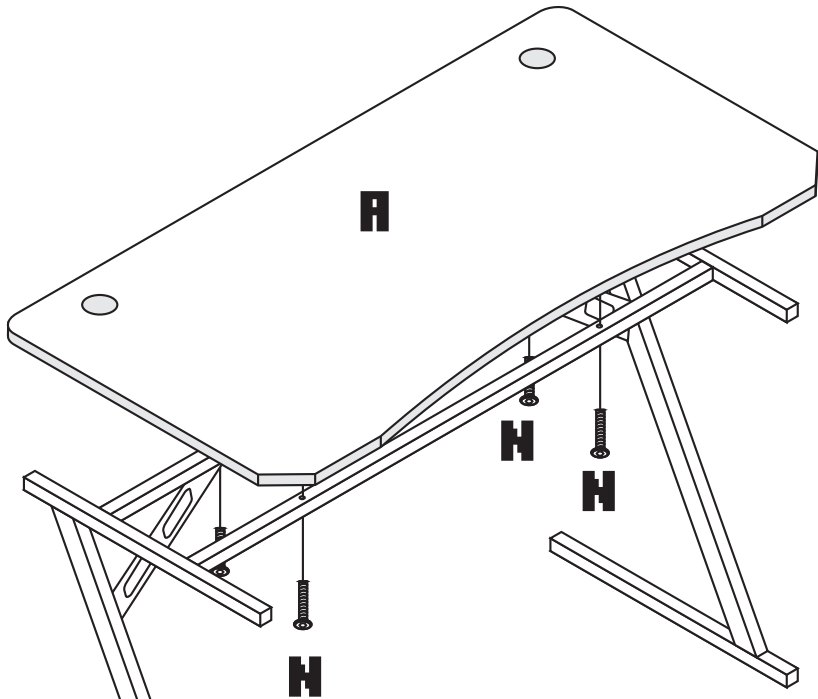
2



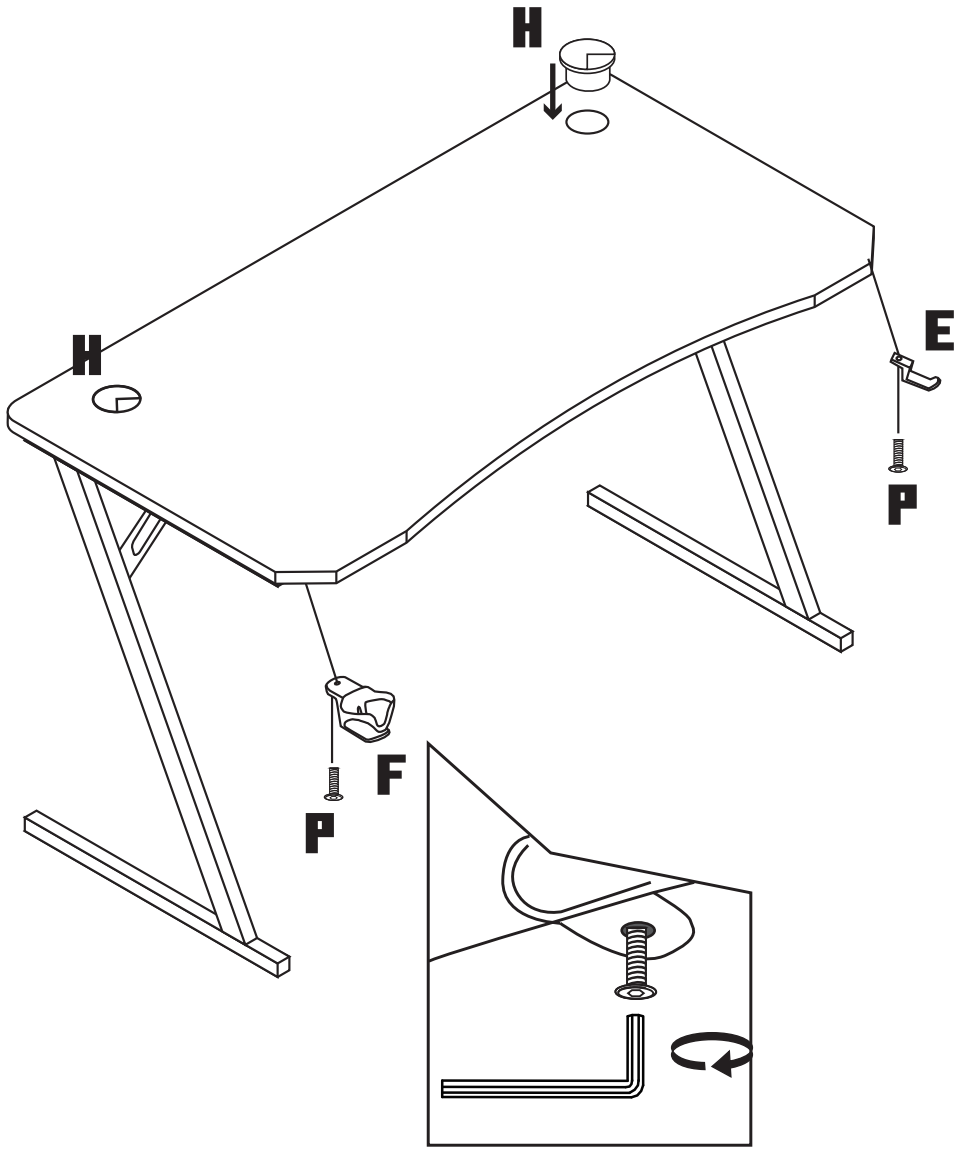
3



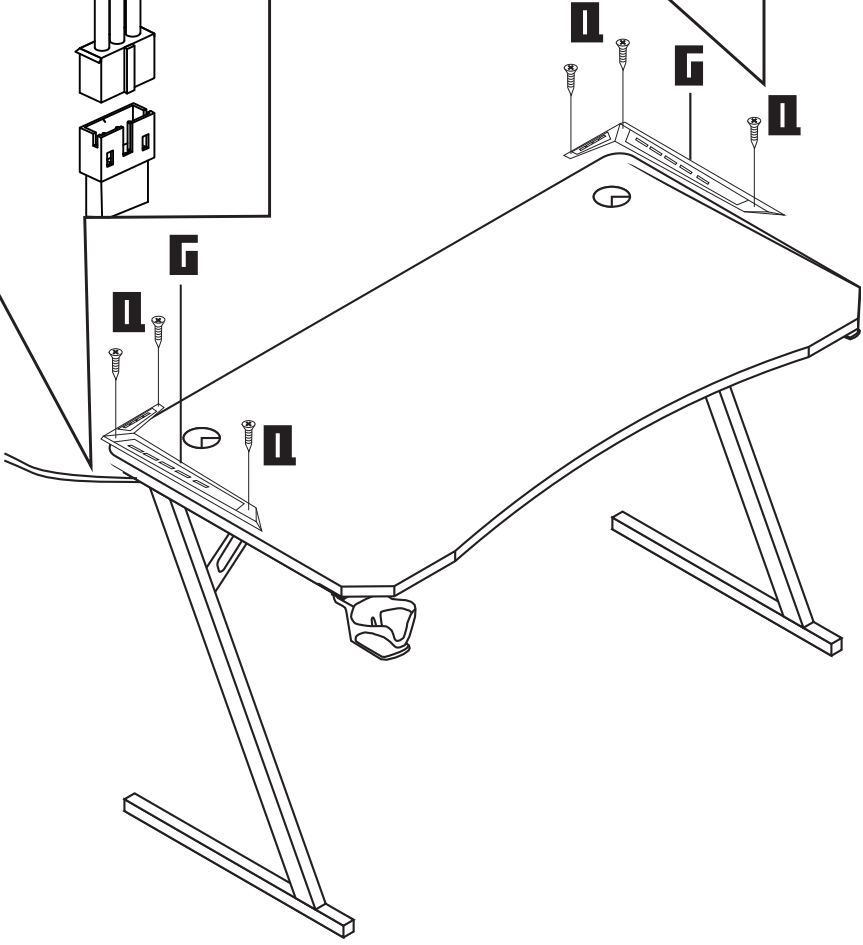
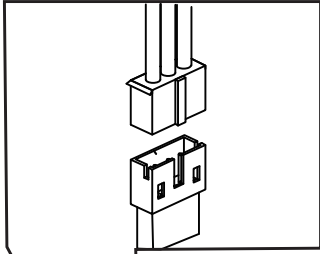
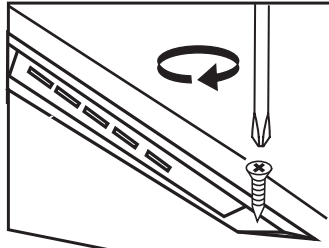
4



5



6





ITEM: 827130MC
63x92 - 111,5x60 cm



ITEM: 827131MC
62x108,5 - 118x66,5 cm

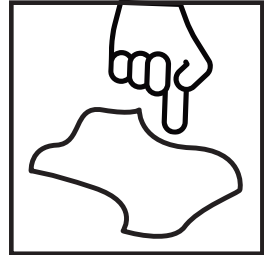
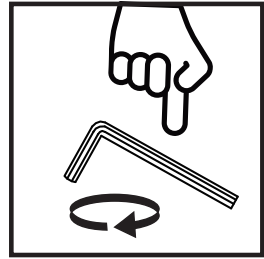


ITEM: 827132MC
61x114,5 - 124,5x62,5 cm



ITEM: 827133MC
80,5x116 - 124x70,5 cm

- DE** Gebrauchsanleitung: Für ein Maximum an Qualität die Schrauben bei Bedarf erneut anziehen. Mit einem leicht feuchten Tuch und mildem Reinigungsmittel abwischen. Mit einem sauberen Tuch nachtrocknen.
- GB** Advice of use: For maximum quality, re-tighten the screws when necessary. Wipe clean with a cloth dampened in a mild cleaner. Wipe dry with a clean cloth.
- FR** Conseils d'utilisation: Pour garantir la stabilité du meuble, il est nécessaire de resserrer régulièrement toutes les vis. Nettoyer avec un chiffon humide et une solution savonneuse. Essuyer avec un chiffon sec et propre.
- ES** Instrucciones de uso: Para una calidad óptima, aprieta de nuevo los tornillos cuando sea necesario. Limpia con un paño humedecido con un detergente suave. Seca con un paño limpio.
- IT** Istruzioni per l'uso: Per una qualità ottimale, serra nuovamente le viti quando è necessario. Pulisci con un panno inumidito in un detersivo poco concentrato. Asciuga con un panno pulito.
- NL** Gebruiksaanwijzing: Voor maximale kwaliteit, de schroeven indien nodig opnieuw aandraaien. Afnemen met een vochtig doekje met wat mild schoonmaakmiddel. Nadrogen met een droge doek.
- DK** Godt at vide: Stram skruerne efter behov for at opnå den bedste kvalitet. Tørres af med en fugtig klud tilsat et mildt rengøringsmiddel. Tør efter med en ren klud.
- SE** Bruksanvisning: För maximal kvalitet, dra åt skruvarna på nytt vid behov. Torka med en trasa fuktad med mildt rengöringsmedel. Eftertorka med torr trasa.
- FI** Käyttöohjeet: Parhaan mahdollisen laadun varmistamiseksi kiristä ruuveja aina kun tarpeen. Puhdistetaan mietoon puhdistusaineeseen kostutetulla liinalla. Kuivataan puhtaalla liinalla.
- NO** Råd om bruk: For best mulig kvalitet bør skruene etterstrammes ved behov. Tørk av med en klut fuktet i et mildt rengjøringsmiddel. Tørk over med en ren klut.
- PL** Wskazówki dotyczące użytkowania: Dla zapewnienia najwyższej jakości, dokręć śruby w razie potrzeby. Przecieraj miękką szmatką zwilżoną łagodnym środkiem czyszczącym. Wycieraj do sucha czystą szmatką.
- CZ** Návod k použití: V případě potřeby dotáhněte šrouby, abyste dosáhli nejvyšší kvality. Otírejte navlhčeným hadříkem a jemným čistícím prostředkem. Otřete do sucha čistým hadříkem.
- HU** Használati útmutató: A maximális minőség érdekében szükség esetén rendszeresen húzd meg a csavarokat. Enyhe tisztítószeres vízbe áztató ronggyal töröld tisztára. Egy tiszta ronggyal töröld szárazra.
- HR** Upute za upotrebu: Za maksimalnu kvalitetu ponovno zategnuti vijke po potrebi. Očistiti krpom namočenom u blago sredstvo za čišćenje. Prebrisati čistom krpom.
- RO** Recomandare de utilizare: Pentru calitate optimă, strânge din nou șuruburile când este necesar. Șterge cu o cârpă înmuiată în detergent delicat pentru curățare. Șterge cu o cârpă uscată.
- SK** Užitočné rady: V prípade potreby dotiahnite skrutky. Získate tak maximálnu možnú kvalitu stola. Stôl čistite handričkou navlhčenou jemným čistiaci prostriedkom. Utrite dosucha čistou handričkou.
- SI** Nasveti za uporabo: Za najvišjo kakovost, vijake po potrebi dodatno privij. Obriši s krpo, navlaženo z blagim čistilom. Obriši do suhega s čisto krpo.
- TR** Kullanım tavsiyesi: Maksimum kalite için gerektiğinde vidaları tekrar sıkınız. Hafif nemli bir bez ile siliniz. Temiz bir bez ile kurulayınız.
- RU** Советы по использованию: Для обеспечения максимального качества при необходимости подтягивайте шурупы. Протирайте ткань, смоченной мягким моющим средством. Вытирайте чистой сухой тканью.



RESPONSIBILITY:



INFO:



+41 41 780 3808



service@phoenix-group.ch

MINECRAFT

BY



phoenix

smart | living | concepts

Take part in our raffle!
Participer a notre tirage ausort!
Nehmen Sie an unserem Gewinnspiel teil!

www.phoenix-group.ch

