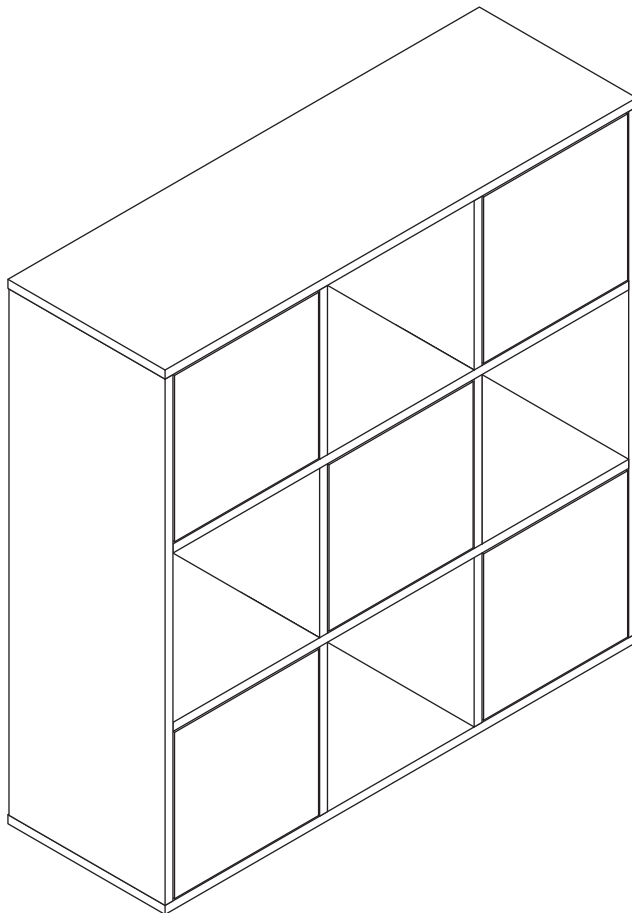


CREATE, EXPLORE, SURVIVE

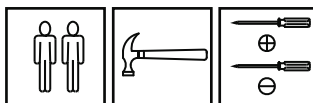
MINECRAFT

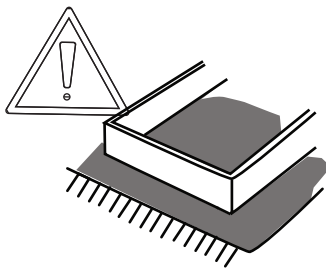
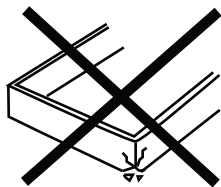
BY
 **phoenix**
smart living concepts



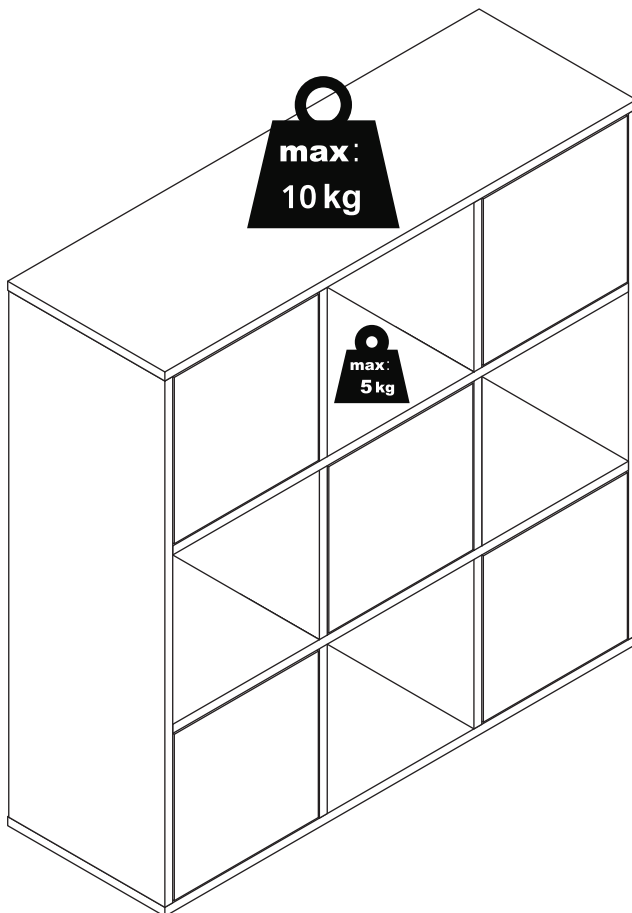
ITEM: 125160MC

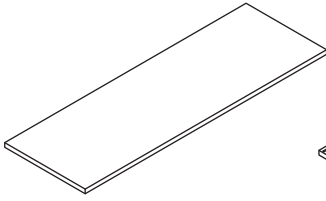
90x30x90cm



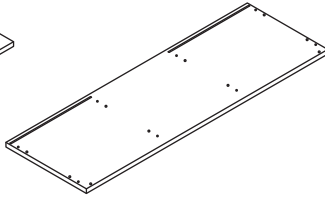


EXTORTION OVERVIEW

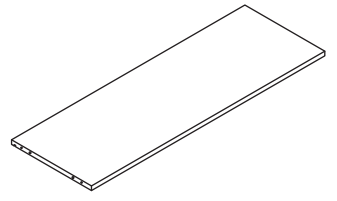




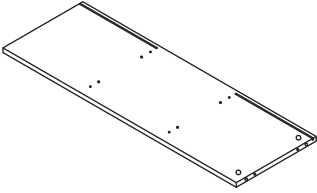
①x1



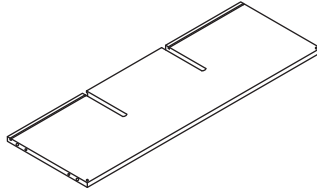
②x1



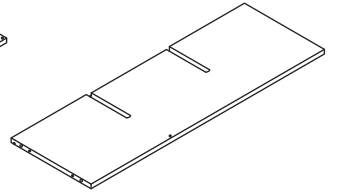
③x1



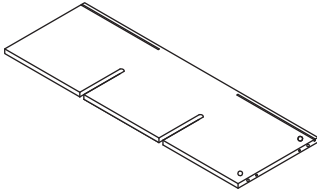
④x1



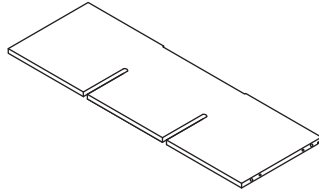
⑤x1



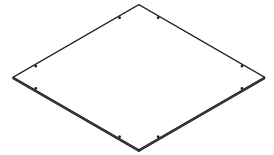
⑥x1



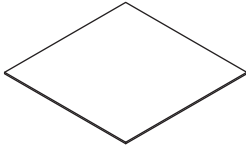
⑦x1



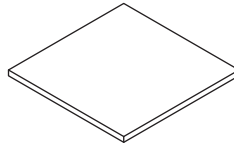
⑧x1



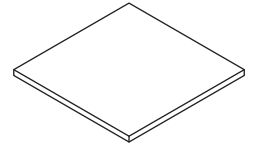
⑨x1



⑩x1

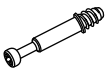


⑪⑫⑬x1



⑭⑮x1

Ax16



6x35mm

Bx16



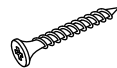
15x12mm

Cx24



6x30mm

Dx8



4x35mm

Ex8



3x14mm

Fx5



Gx5



Hx25



3x12mm

Ix10



3x14mm

Jx5

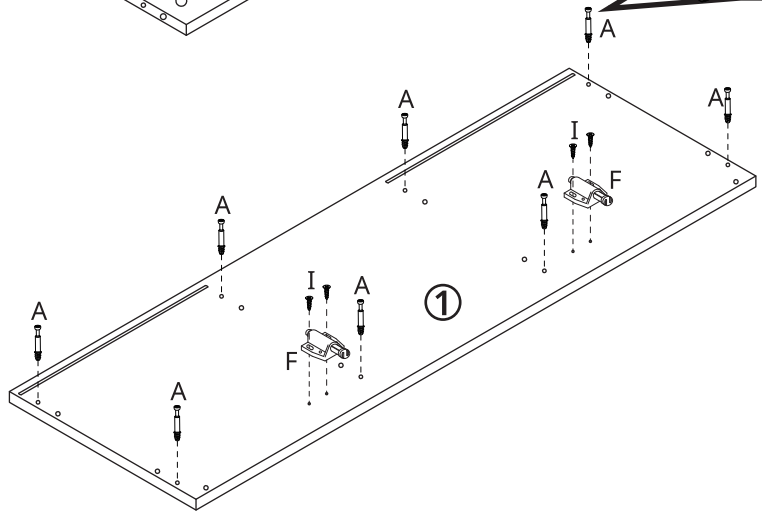
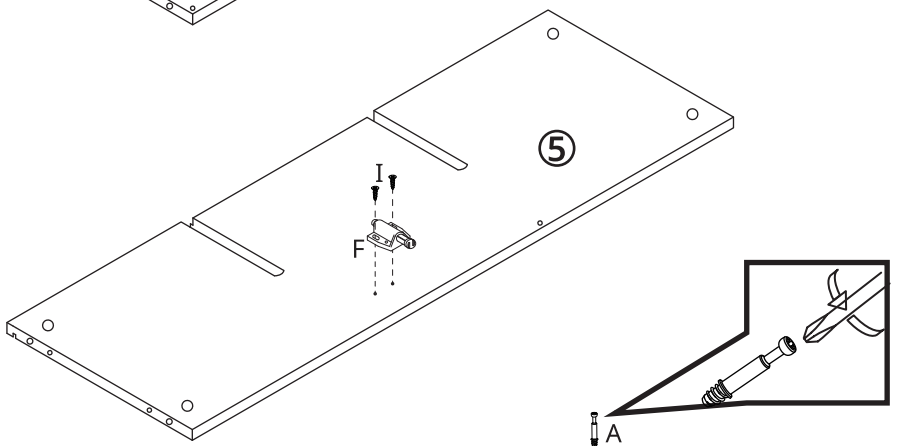
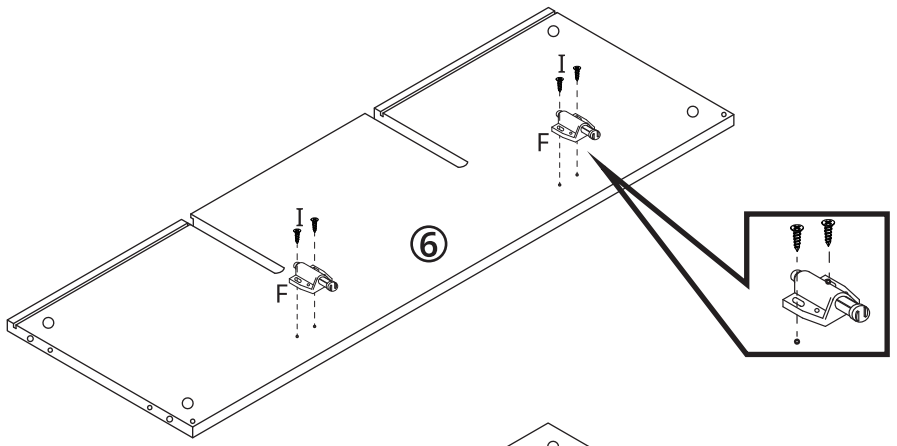


Kx1

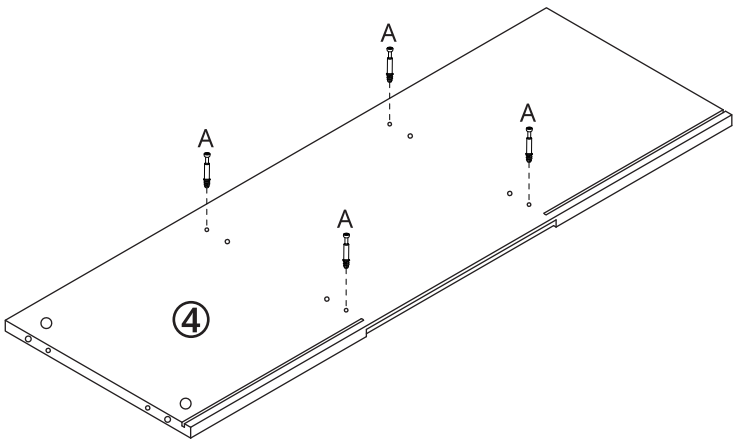
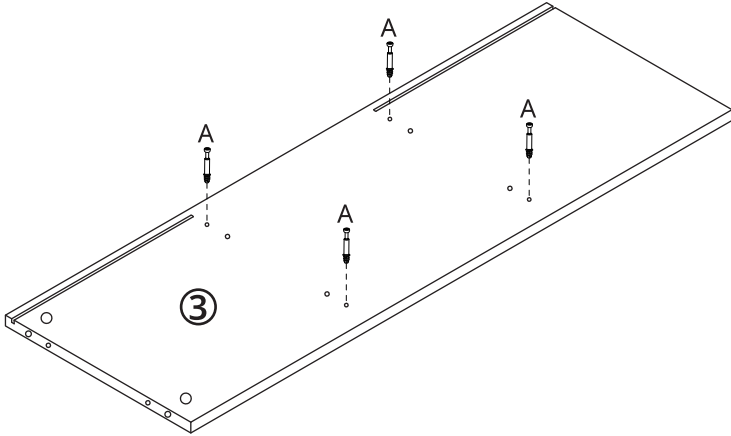
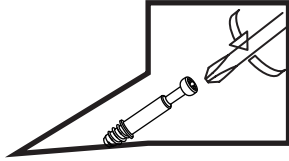


- DE** **WICHTIG!** Für späteres Nachschlagen aufbewahren. Sorgfältig lesen!
ACHTUNG! Das beiliegende Wandbefestigungsmaterial ist nur für Massivwände geeignet, bei anderen Wänden müssen Spezialübel verwendet werden! Vor dem Bohren den Verlauf von Strom- und Wasserleitungen unbedingt überprüfen und berücksichtigen! Benutzen Sie zu Reinigung nur milde Reinigungs- und Pflegemittel.
- GB** **ATTENTION!** Please store for further enquiries! Read carefully!
WARNING! The furniture must be attached to the wall for safety reasons and to increase its stability. The wall attached material only suitable for solid walls. Special wallpugs must be used for other walls! Check for electric power and water lines before drilling! Please use for cleaning only mild detergent and care products.
- FR** **IMPORTANT!** A conserver pour une consultation ultérieure. Lire attentivement!
ATTENTION! Pour des raisons de sécurité et afin d'augmenter la stabilité, le meuble doit être fixé au mur. Le matériel de fixation murale joint n'est adapté qu'aux murs pleins, pour les autres types de murs, des chevilles spéciales doivent être utilisées! Avant de percer, vérifiez et prenez en compte le tracé des câbles électriques et des conduites d'eau! Pour le nettoyage, utilisez uniquement des produits nettoyants ou d'entretien doux.
- ES** **IMPORTANTE.** Consérvelo para futuras consultas. Lea atentamente.
ATENCIÓN! El material incluido para la sujeción mural sólo es adecuado para paredes macizas; para otras paredes deben utilizarse tacos especiales. Antes de taladrar es imprescindible comprobar y tener en cuenta el recorrido de los cables eléctricos y las tuberías de agua. Para limpiar utilice productos de limpieza y cuidados suaves.
- PT** **IMPORTANTE!** Guardar para referência futura. Ler com atenção!
ATENÇÃO! O material fornecido para fixação à parede destina-se apenas a paredes maciças. Para outro tipo de parede é necessário utilizar buchas especiais! Antes de furar a parede, assegure-se que não passam canos de água ou cabos elétricos no local onde pretende furar! Para limpar e cuidar, utilize somente produtos de limpeza não abrasivos.
- IT** **IMPORTANTE!** Conservare per riferimento futuro. Leggere attentamente!
ATTENZIONE! Il materiale di fissaggio accluso è adatto solo per pareti massicce. Per altri tipi di pareti occorre utilizzare tasselli speciale! Prima di eseguire la perforazione, controllare il tracciato delle linee elettriche e delle condutture idriche per non danneggiarle! Per la pulizia si raccomanda di usare solo detersivi e mezzi manutentivi non aggressivi.
- NL** **BELANGRIJK!** Bewaren voor toekomstig gebruik. Zorgvuldig lezen!
WAARSCHUWING! Om veiligheidsredenen en om de stabiliteit te verhogen, moet het meubelstuk aan de muur worden bevestigd. Het daarvoor bijgevoegde bevestigingsmateriaal is uitsluitend voor massieve muren geschikt. Voor andere muren moeten speciale pluggen worden gebruikt! Alvorens te boren, dient het verloop van elektriciteits waterleidingen te worden gecontroleerd. Houd hier rekening mee!
Gebruik voor de reiniging alleen zachte reinigings- en onderhoudsproducten.
- DK** **DET ER VIGTIG!** Opbevares til senere brug. Læs omhyggeligt!
ADVARSEL! Det medfølgende materiale til vægfastgørelse er kun egnet til massive vægge. Ved alle andre vægge skal der anvendes specialdyvler! Inden der foretages boring skal det ubetinget kontrolleres, hvor el- og vandledningerne er lagt, således at der kan tages hensyn til dette!
Benyt kun milde rengørings- og plejemidler til rengøringen.
- SE** **VIKTIGT!** Spara för framtida bruk. Läs noga!
VARNING! Medföljande material för väggmontering är endast lämpligt för massiva väggar, för andra väggar krävs specialpluggar! Innan du borrar: kontrollera var el- och vattenledningar finns och undvik att borra i närheten av dem!
Använd endast milda rengörings- och vårdmedel för rengöring.
- PL** **WAŻNE!** Zachować na przyszłość. Przeczytaj uważnie!
OSTRZEŻENIE! Dołączony materiał do mocowania nadaje się tylko do ścian masywnych, w przypadku innych ścian należy stosować specjalne kołki rozporowe! Przed wierceniem sprawdzić koniecznie przebieg przewodów elektrycznych i wodociągowych! Do czyszczenia używać tylko łagodnych środków czyszczących i pielęgnacyjnych.
- CZ** **DŮLEŽITÉ!** Uchovajte pro budoucí použití. Čtěte pozorně!
POZOR! Příložený materiál pro připevnění ke zdi je vhodný pouze pro masivní zdi, u jiných typů zdí je třeba použít speciální hmoždinky! Než začnete vrtat, nezapomeňte v každém případě zkontrolovat, zda těmito místy neprochází elektrická vedení a vodovodní potrubí, a tuto skutečnost zohledněte při vrtání!
K čištění používejte jen šetrné čističe a ošetrovací prostředky.
- SK** **DŮLEŽITÉ!** Uchovajte si ich pre budúce použitie. Pozorne čítajte!
VAROVANIE! Priložený materiál za pritrženie na stenu je vhodný iba pre masívne steny. V prípade iných stien je potrebné použiť špeciálne hmoždinky! Pred začatím vŕtania bezpodmienečne skontrolujte a dbajte na umiestnenie elektrických vedení a vodovodných potrubí! Na čistenie používajte iba jemné čistiace a ošetrovacie prostriedky.
- SI** **POMEMBNO!** Shranjujte za poznejšo uporabo. Pozorno preberite!
POZORIL! Priložen material za pritrditev na steno je primeren le za masivne stene, pri vseh ostalih stenah je treba uporabiti poseben čep! Pred vrtnjem obvezno preverite, kje tečejo vodovodni in električni vodi ter se jim izognite!
Za čiščenje uporabljajte le blaga čistilna in negovalna sredstva.
- HU** **FONTOS!** Őrizze meg a jövőbeni használatra. Figyelmesen olvassa el!
FŐTARTALOM! A mellékelt fali szerelőanyagok csak tömör falakon használhatók; egyéb falak esetén speciális tipliket kell alkalmazni! Fúrás előtt meg kell vizsgálni, hogy a fúrás helyén futnak-e áram- és vízvezetékek! Ha igen, azokat figyelembe kell venni! A tisztításhoz csak gyenge tisztító- és ápolószereket használjon.

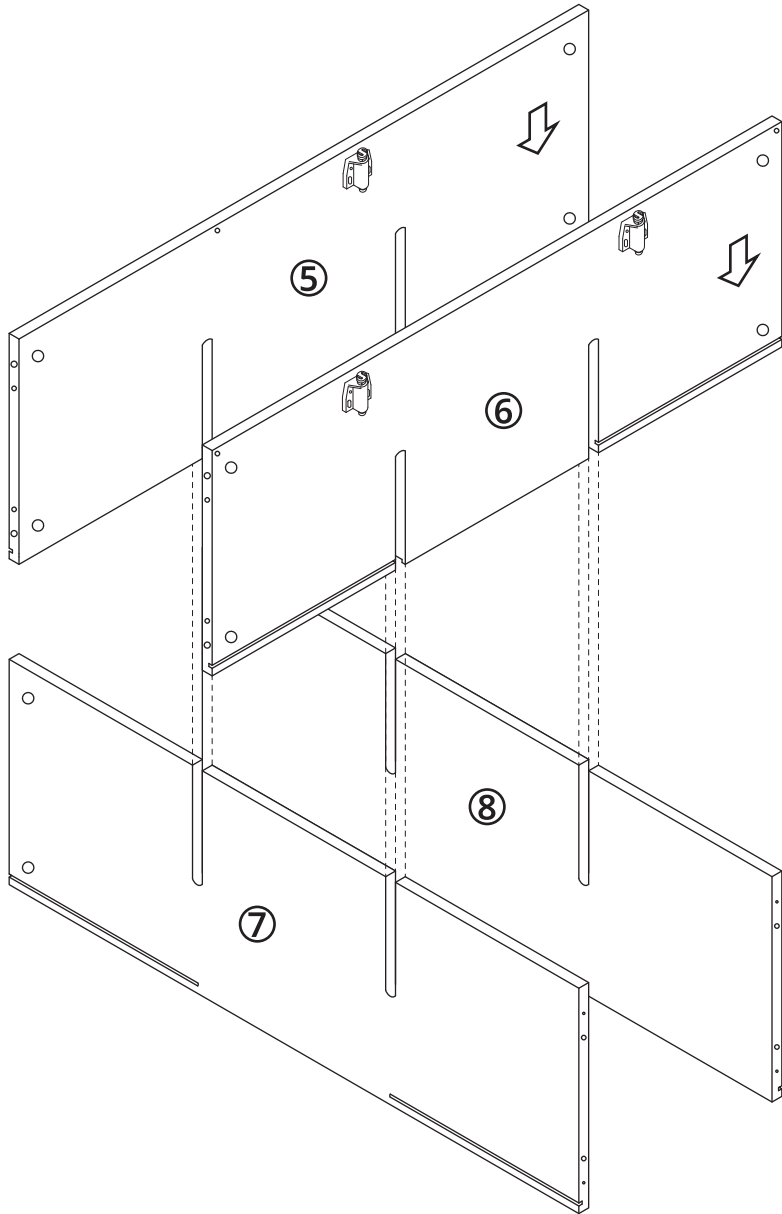
1



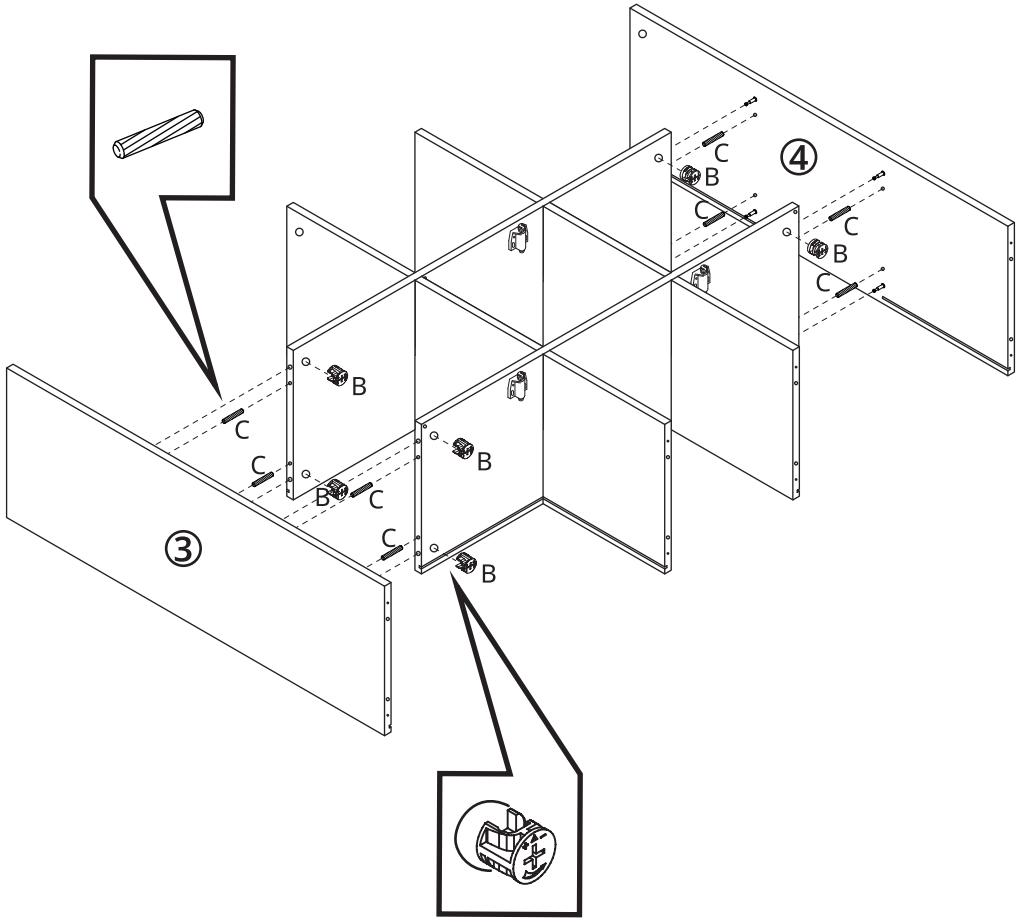
2



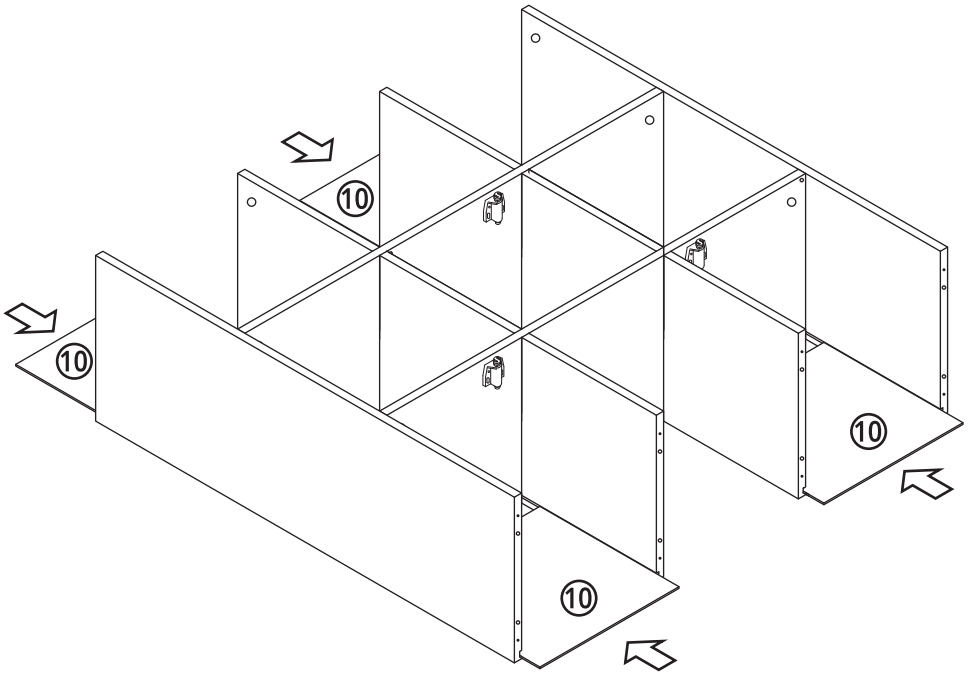
3



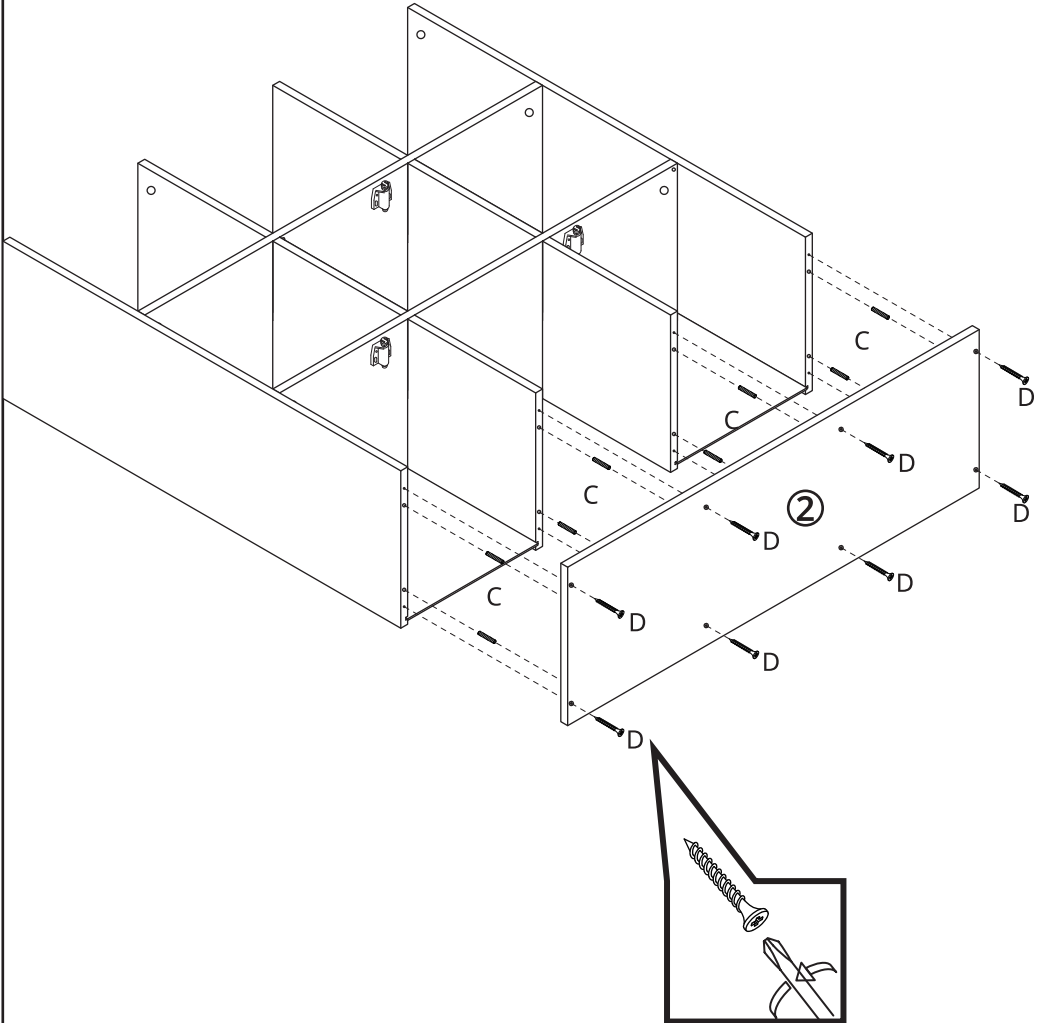
4



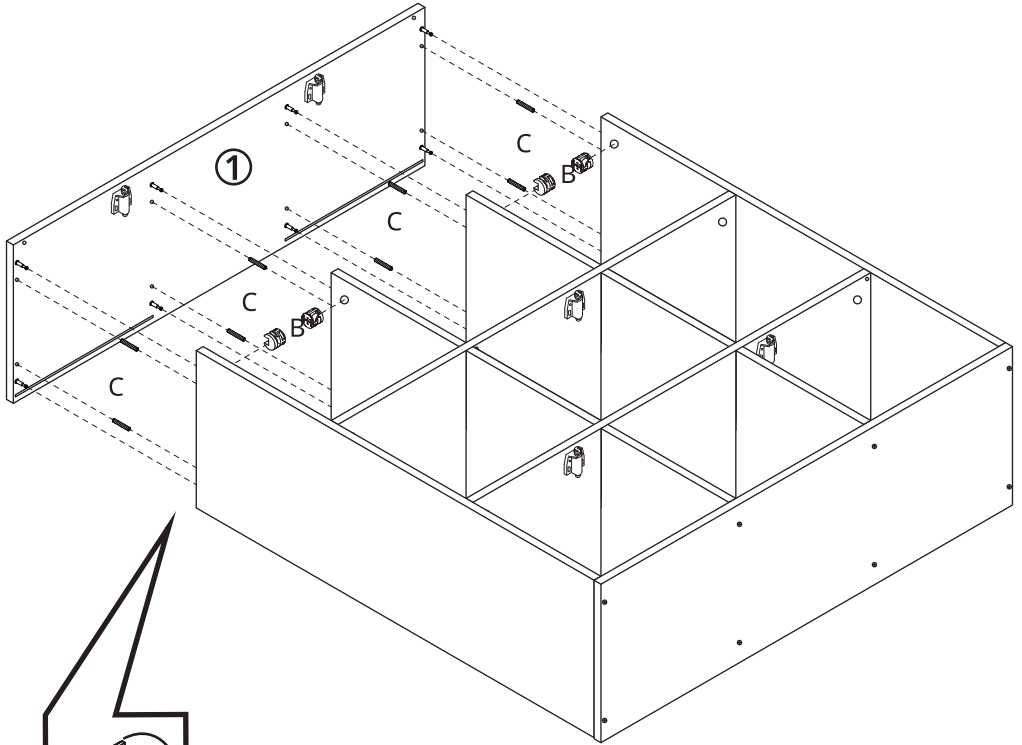
5

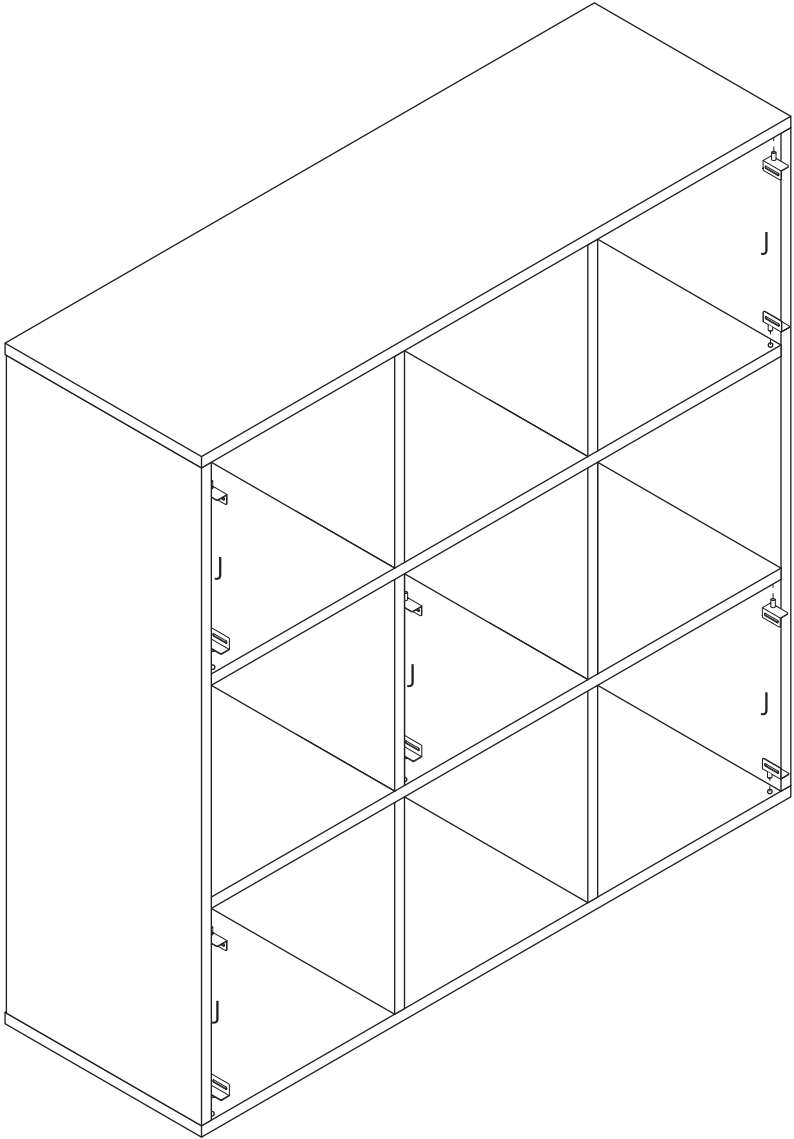


6

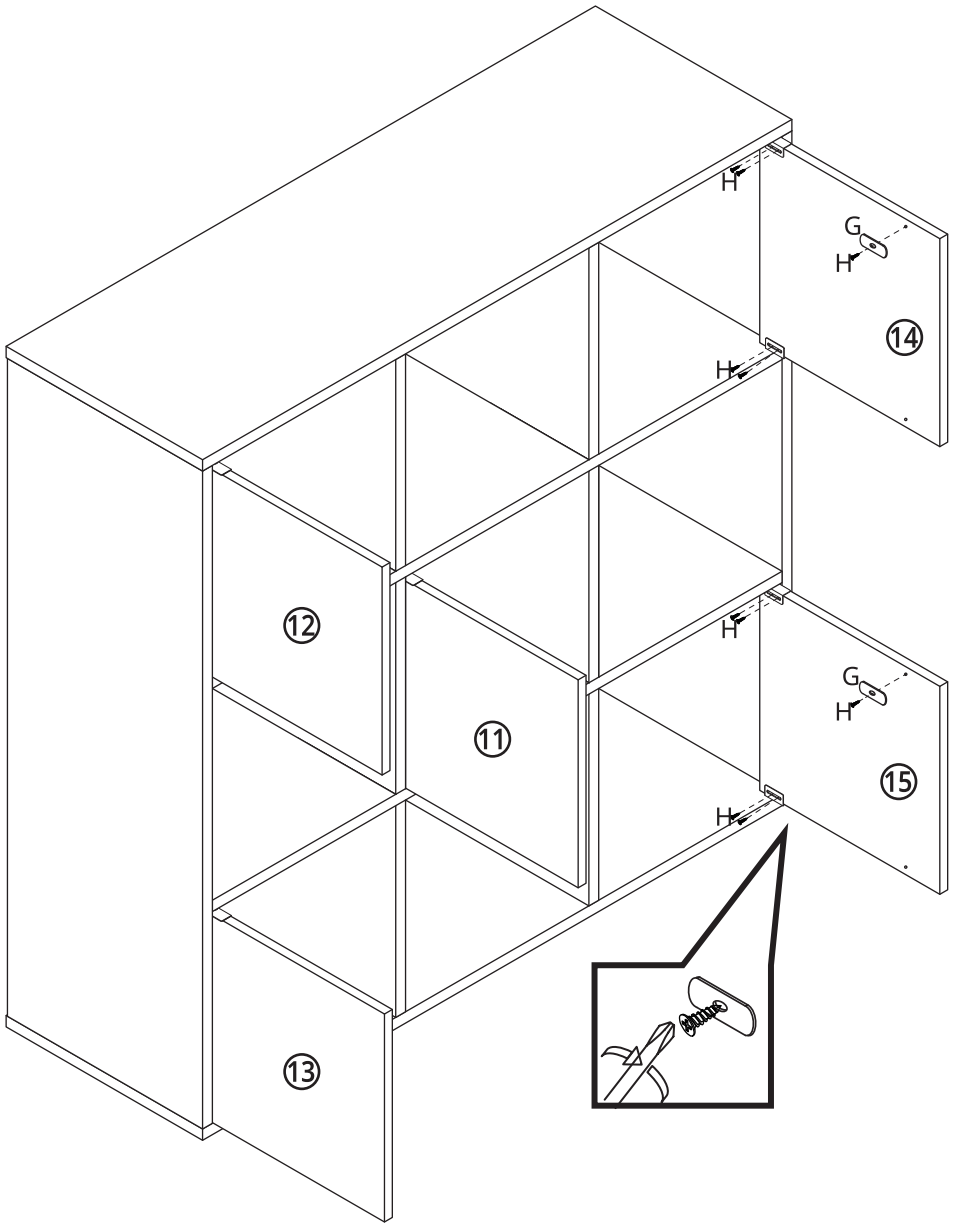


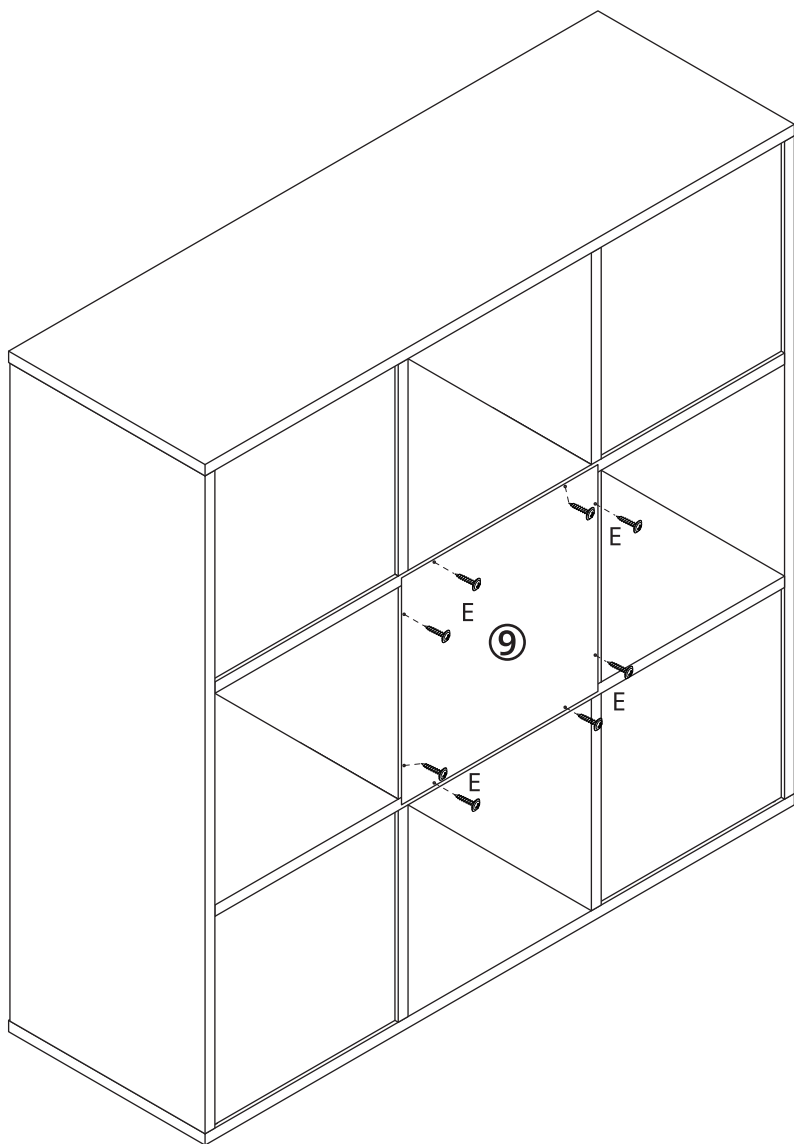
7



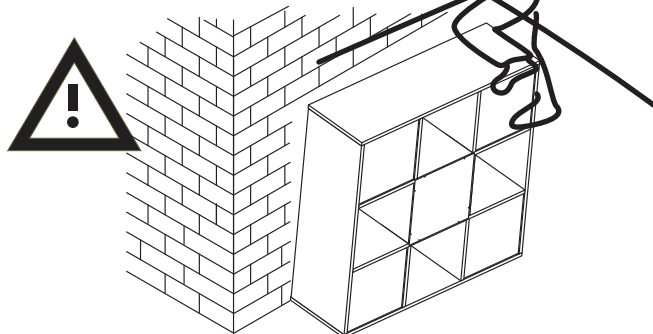
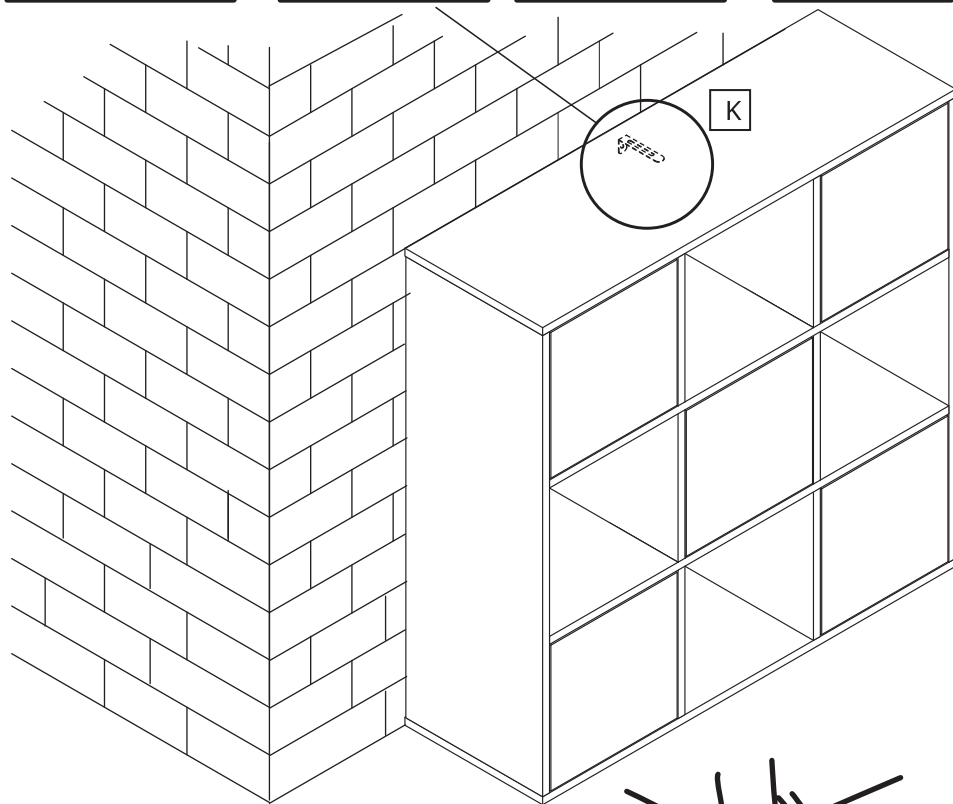
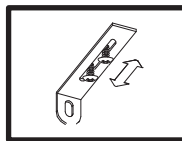
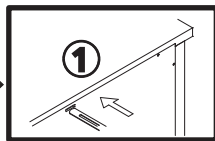
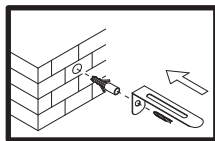
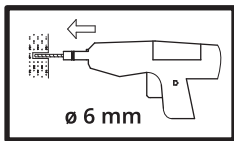
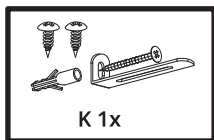


9

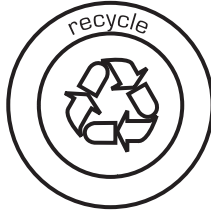




11



RESPONSIBILITY:



INFO:



+41 41 780 3808



service@phoenix-group.ch

MINECRAFT



Take part in our raffle!
Participer a notre tirage ausort!
Nehmen Sie an unserem Gewinnspiel teil!

www.phoenix-group.ch

